

ETW 120, ETW 180, ETW 240, ETW 300, ETW 360, ETW 420, ETW 480 electronic

Deutsch

Wand-Flachspeicher Gebrauchs- und Montageanweisung

English

Wall storage heaters Operating and installation instructions

Français

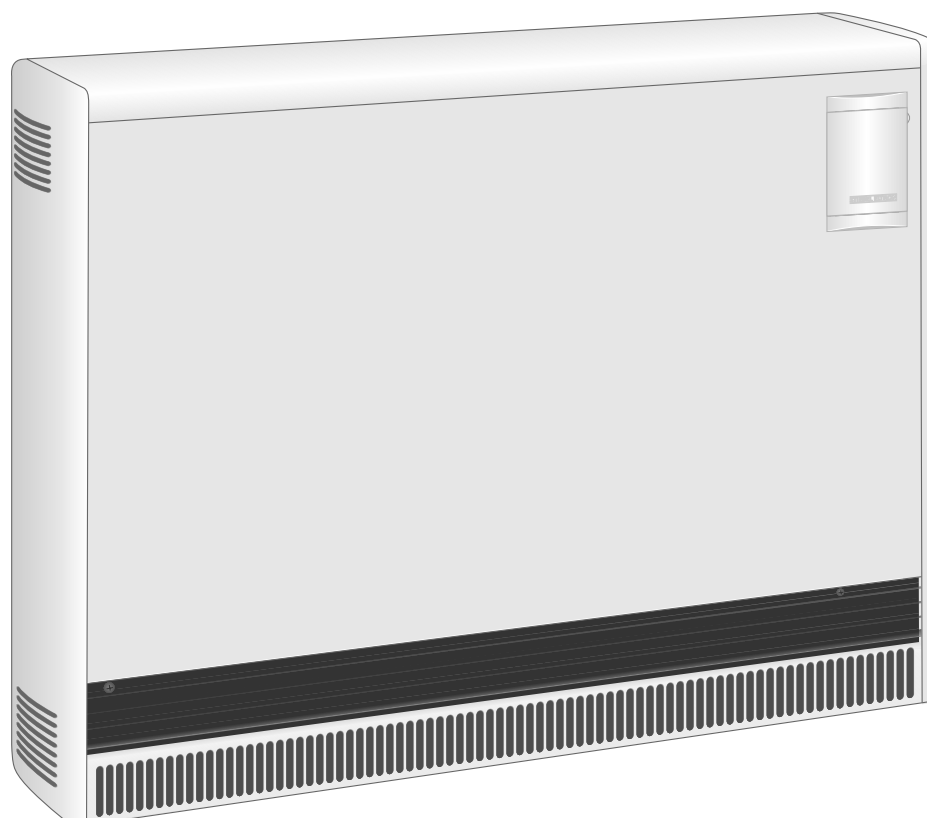
Radiateurs électriques à accumulation Notice d'utilisation et de montage

Nederlands

Wand-vlakaccumulator Gebruiks- en montageaanwijzing

Español

Acumulador de calor dinámico (Extraplano de pared) Instrucciones de uso y montaje



8646.01

Inhaltsverzeichnis

Deutsch	Seite 6 - 15
1. Gebrauchsanweisung	6
1.1 Gerätebeschreibung	
Das Wichtigste in Kürze	
1.2 Bedienung	
1.3 Sicherheitshinweise	
1.4 Pflege und Wartung	
1.5 Wichtiger Hinweis	
Was tun wenn ...?	
2. Montageanweisung	8
2.1 Technische Daten	
2.2 Gerätebeschreibung	
2.3 Vorschriften und Bestimmungen	
2.4 Montageort	
2.5 Gerätemontage	
2.6 Erstinbetriebnahme	
2.7 Instandsetzung, Umbau des Gerätes	
2.8 Übergabe	
3. Umwelt und Recycling	14
4. Kundendienst und Garantie	14

Table of Contents

English	page 16 - 23
1. Operation instructions	16
1.1 Description of the appliance	
The most important features - at a glance	
1.2 Operation	
1.3 Safety instructions	
1.4 Care and maintenance	
1.5 Important note	
What happens if ...?	
2. Installation instructions	18
2.1 Technical data	
2.2 Description of appliance	
2.3 Regulations and provisions	
2.4 Place of installation	
2.5 Appliance installation	
2.6 First start-up	
2.7 Maintenance and conversion of the appliance	
2.8 Handover	
3. Environment and recycling	22
4. Guarantee	22

Table des matières

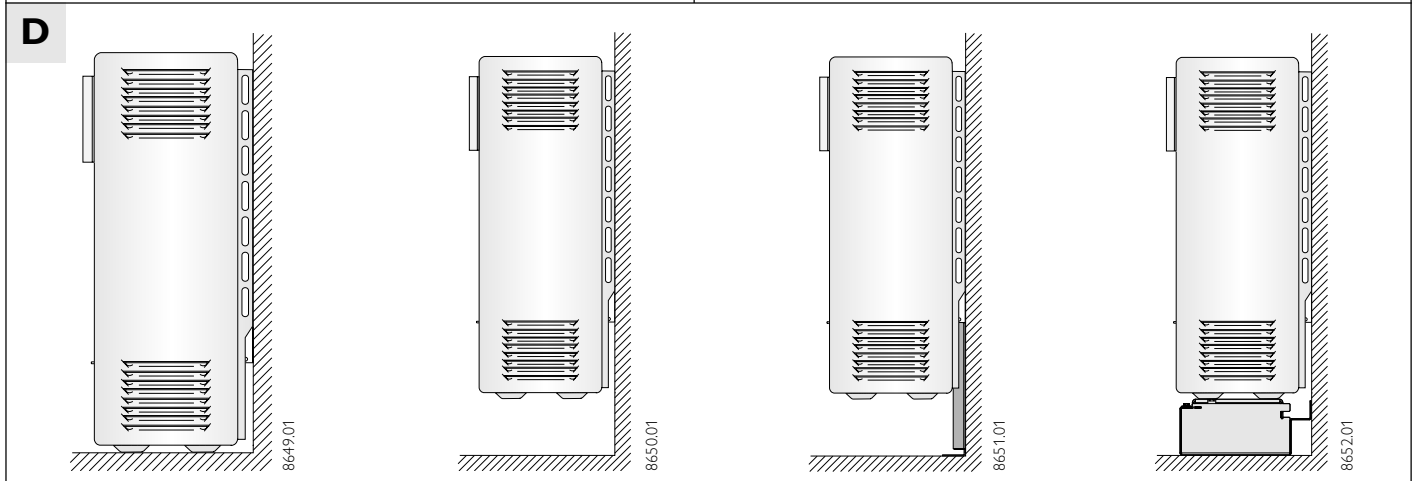
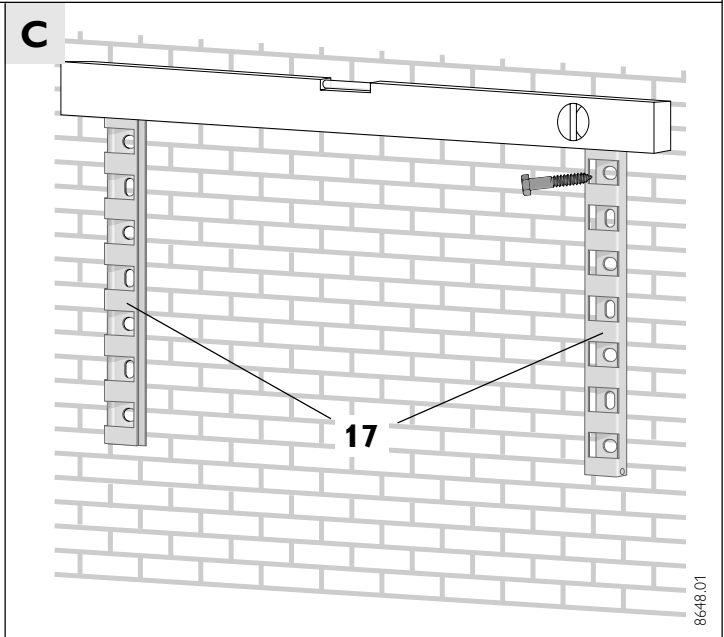
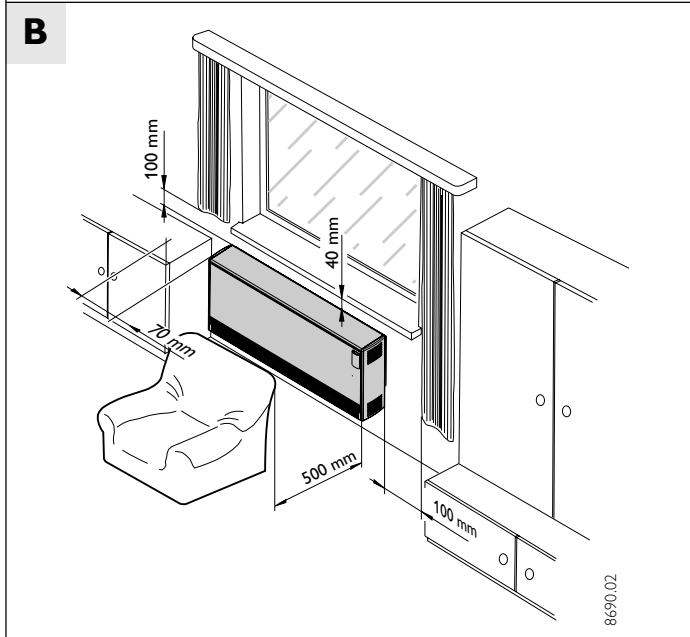
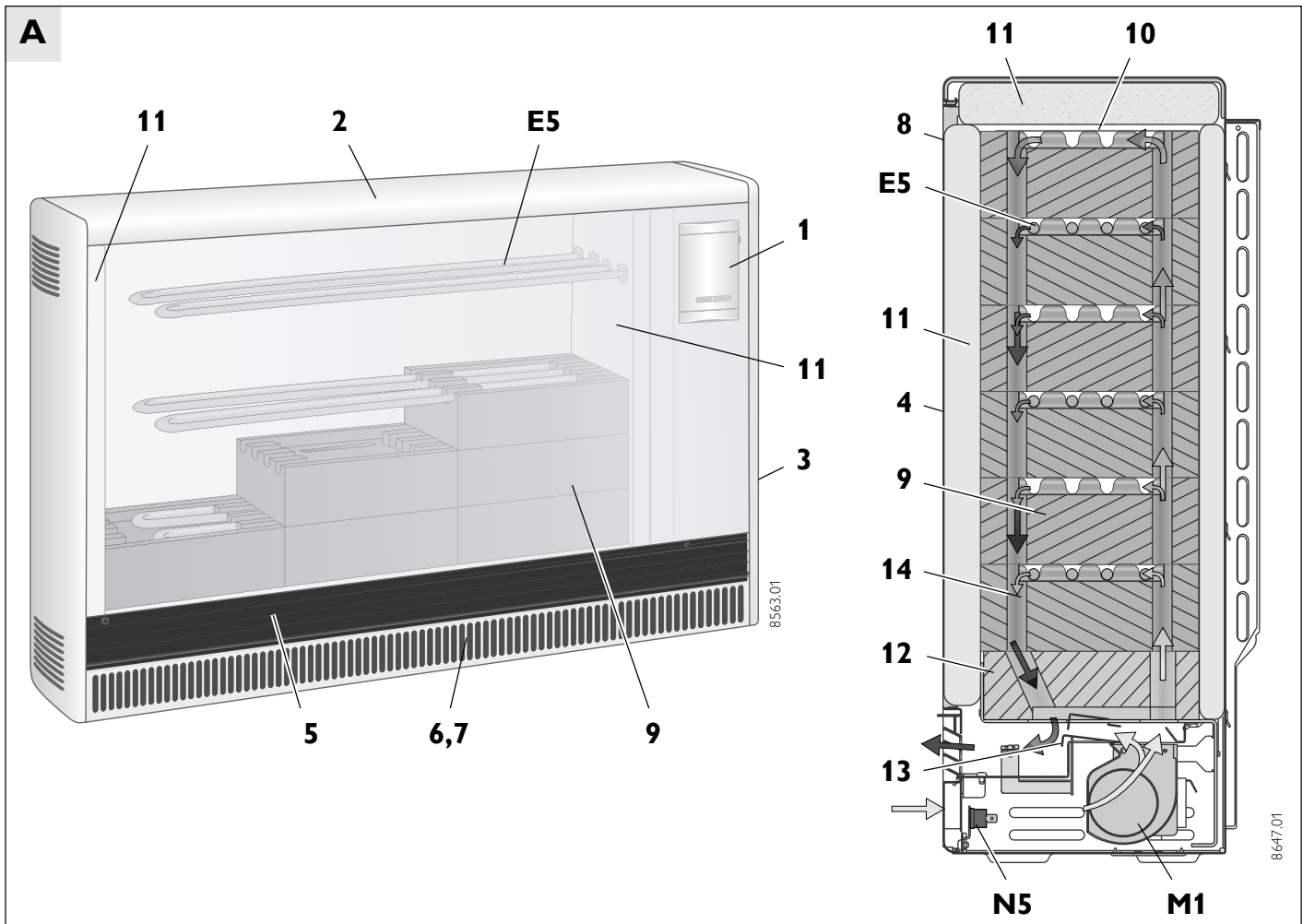
Français	page 24 - 31
1. Notice d'utilisation	24
1.1 Description de l'appareil	
Ce qu'il faut savoir	
1.2 Utilisation	
1.3 Consignes de sécurité	
1.4 Entretien et maintenance	
1.5 Remarque importante	
Que faire si ...?	
2. Notice de montage	26
2.1 Caractéristiques techniques	
2.2 Description de l'appareil	
2.3 Réglementations et normes	
2.4 Emplacement de montage	
2.5 Montage de l'appareil	
2.6 Première mise en service	
2.7 Réparation, transformation de l'appareil	
2.8 Lors de la remise de l'appareil	
3. Environment et recyclage	30
4. Garantie	30

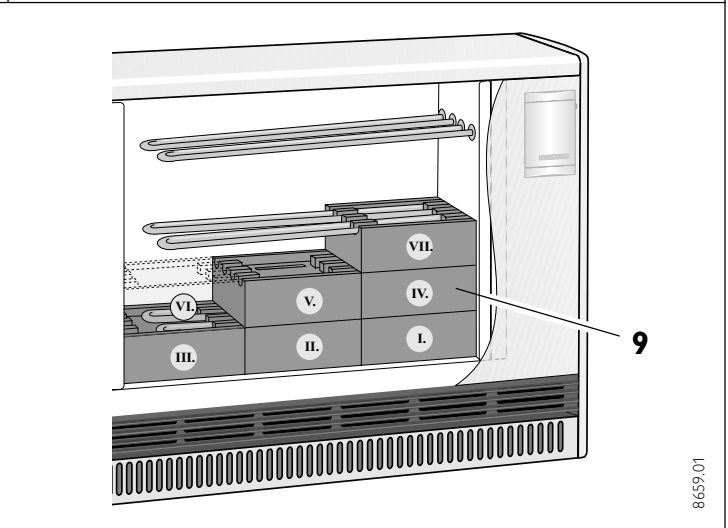
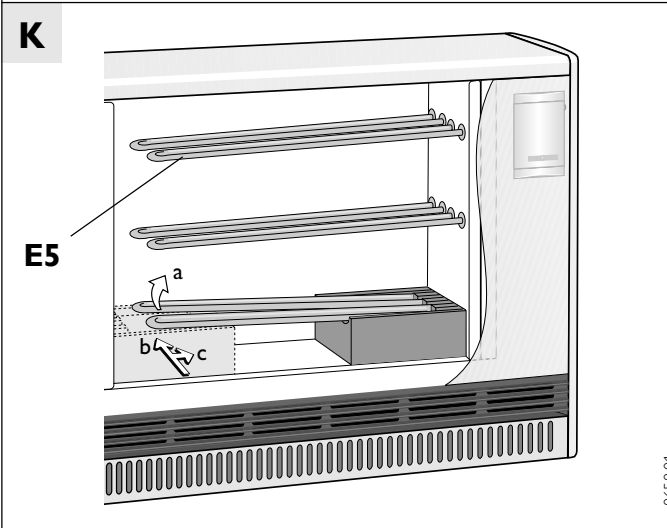
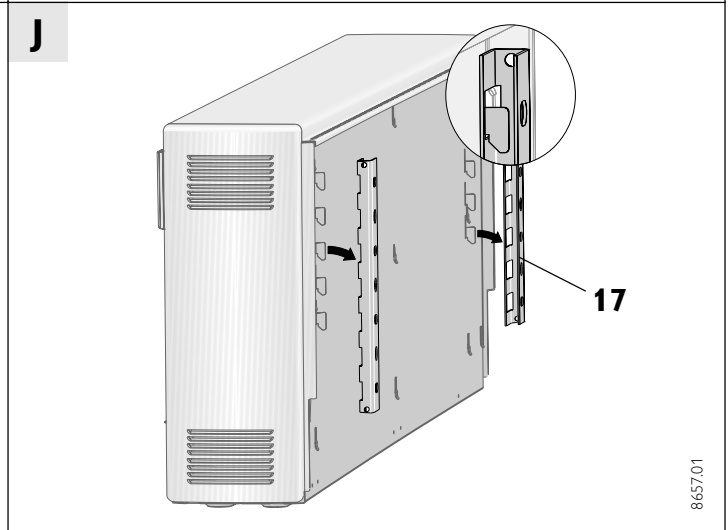
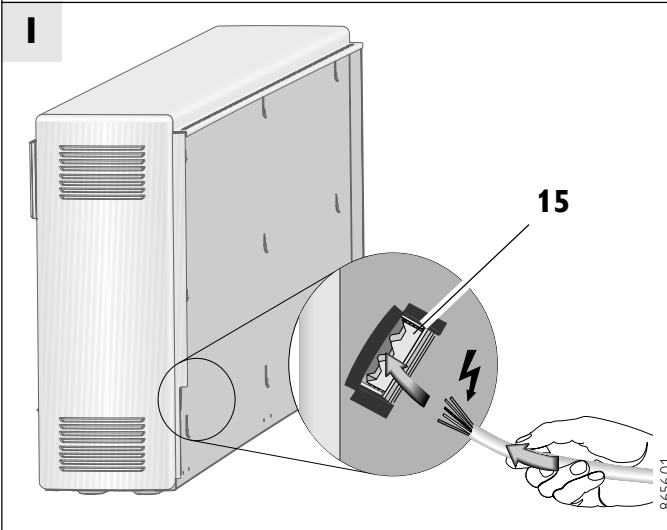
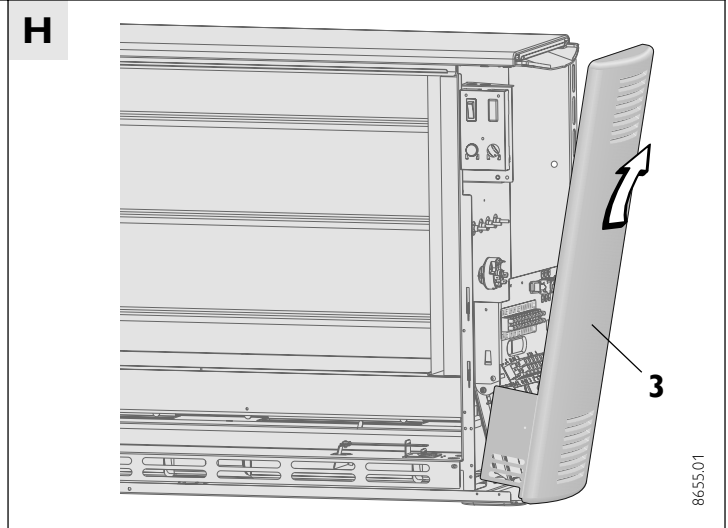
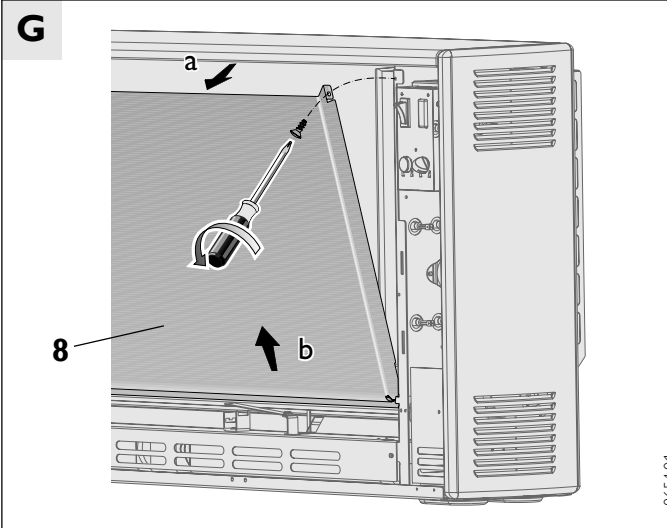
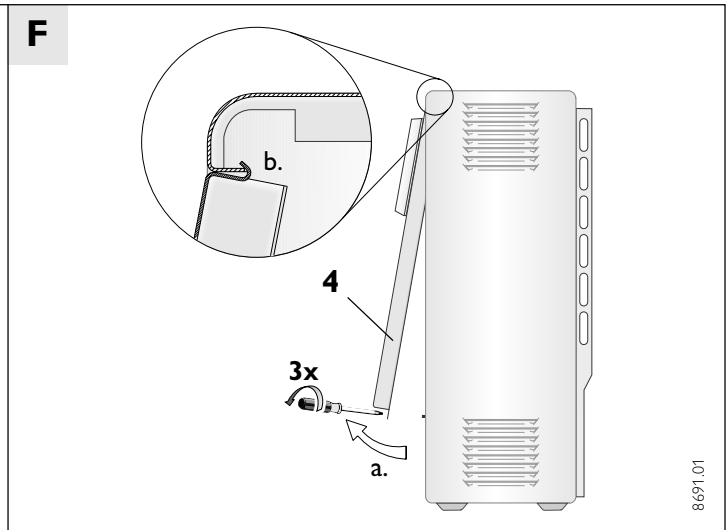
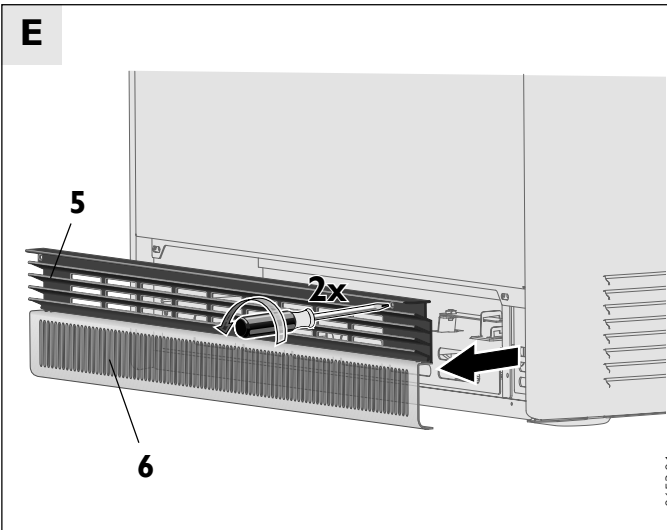
Inhoudsoverzicht

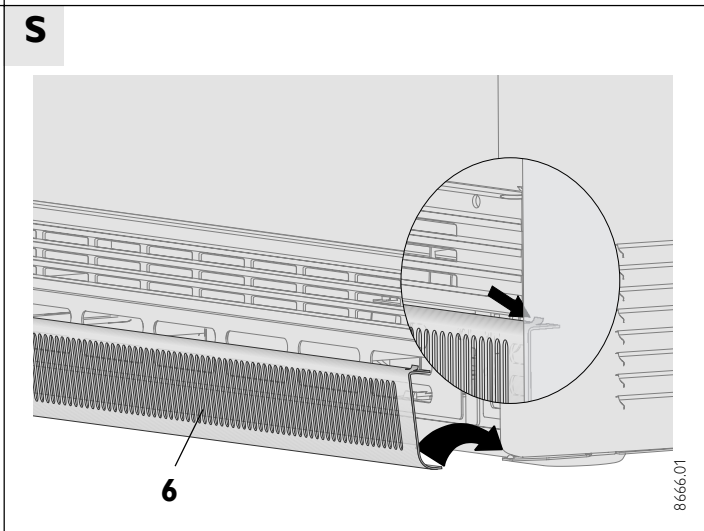
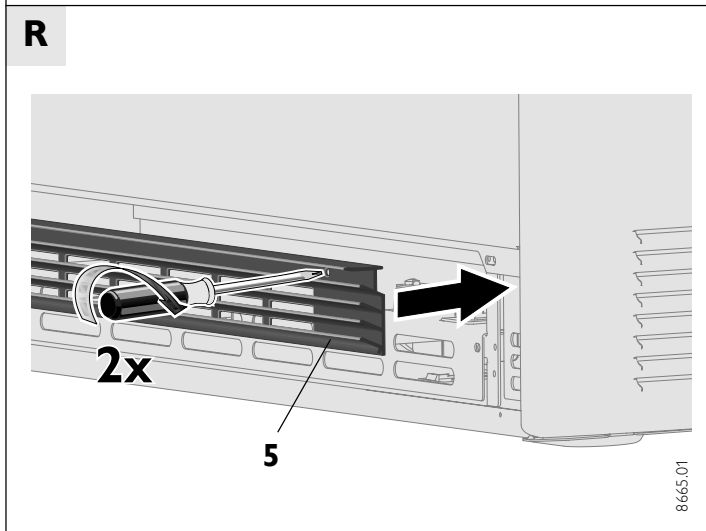
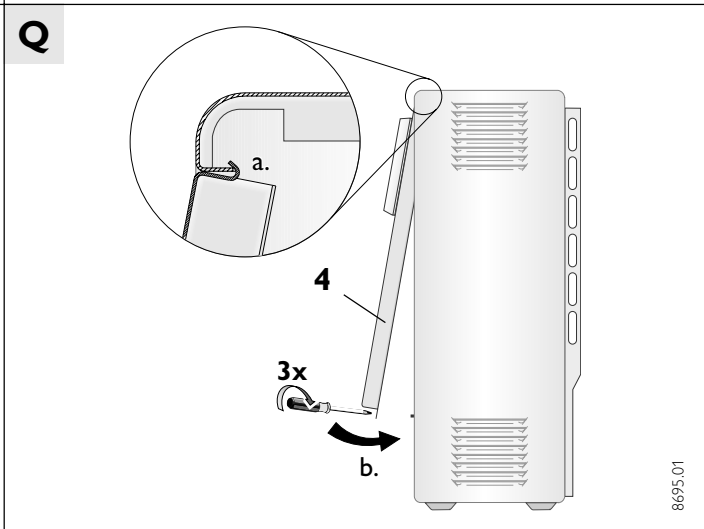
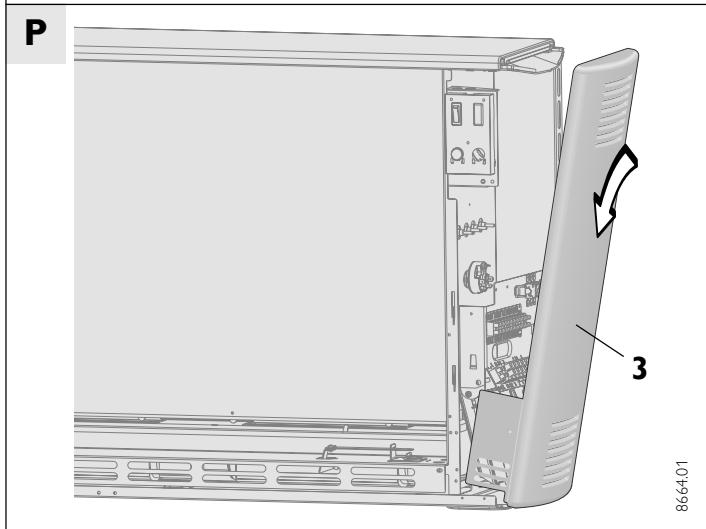
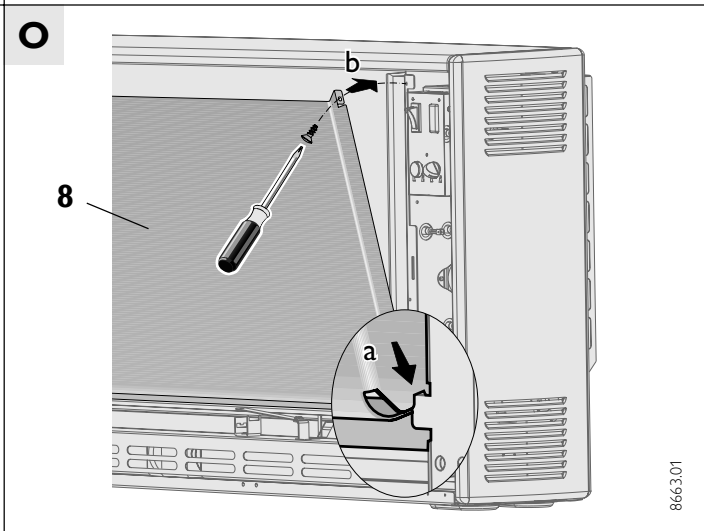
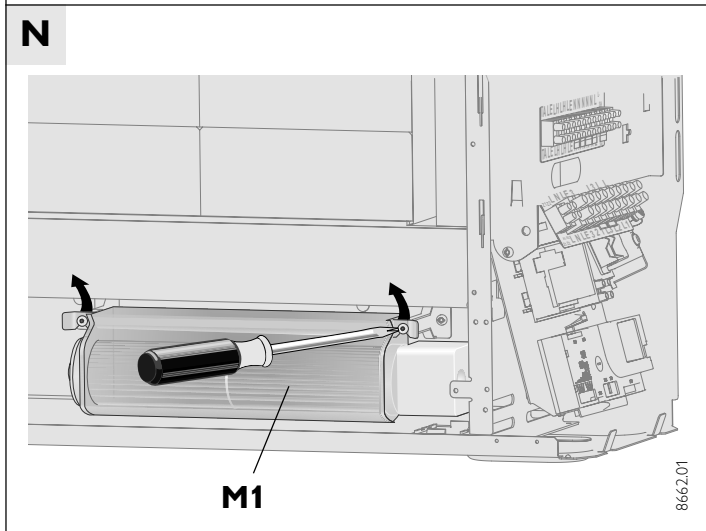
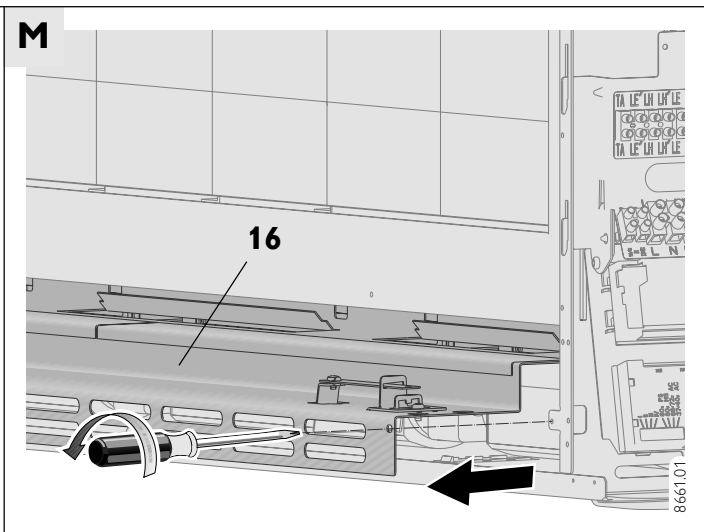
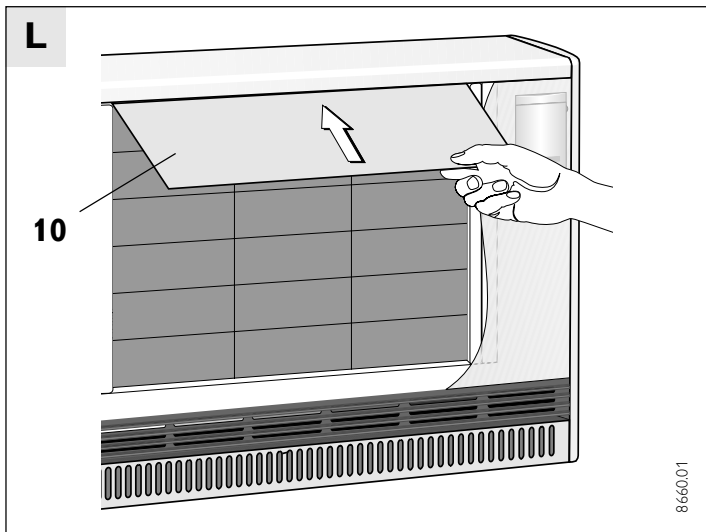
Nederlands	Pagina 32 - 39
1. Gebruiksaanwijzing	32
1.1 Beschrijving van het toestel	
Het belangrijkste in het kort	
1.2 Bediening	
1.3 Veiligheidsaanwijzingen	
1.4 Onderhoud	
1.5 Belangrijke aanwijzing	
Wat te doen als ...?	
2. Montageaanwijzing	34
2.1 Technische gegevens	
2.2 Toestelbeschrijving	
2.3 Voorschriften en bepalingen	
2.4 Plaats van montage	
2.5 Montage van het toestel	
2.6 Eerste ingebruikname	
2.7 Reparatie, ombouw van het toestel	
2.8 Overdracht	
3. Milieu en recycling	38
4. Garantie	38

Índice

Español	Páginas 40 - 47
1. Instrucciones de uso	40
1.1 Descripción del aparato	
Lo más importante en pocas palabras	
1.2 Manejo	
1.3 Indicaciones de seguridad	
1.4 Cuidados y mantenimiento	
1.5 Indicación importante	
¿Qué hacer cuando...?	
2. Instrucciones de montaje	42
2.1 Datos técnicos	
2.2 Descripción del aparato	
2.3 Normas y reglamentos	
2.4 Emplazamiento de montaje	
2.5 Montaje del aparato	
2.6 Primera puesta en marcha	
2.7 Reparación, modificación del aparato	
2.8 Entrega	
3. Medio ambiente y reciclaje	46
4. Garantía	46









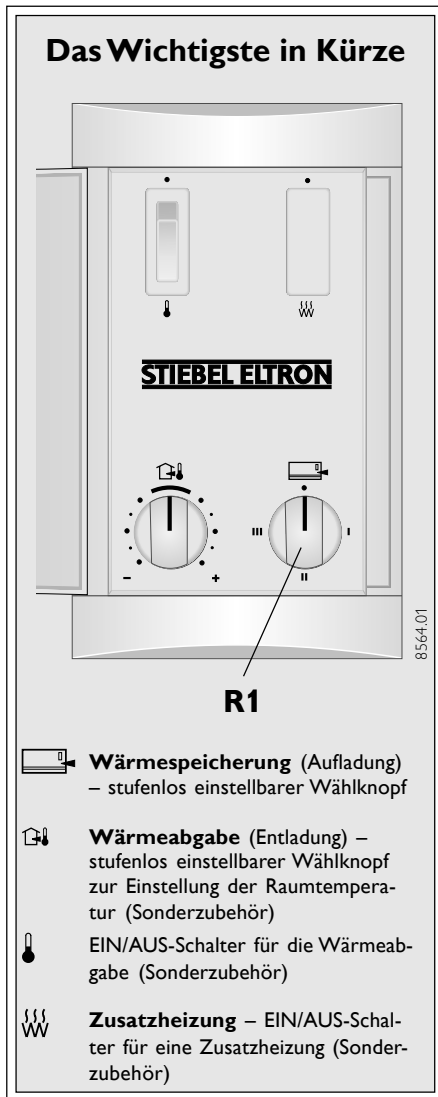
1. Gebrauchsanweisung für den Benutzer und den Fachmann

1.1 Gerätebeschreibung

Mit Wärmespeichern wird während der Freigabezeiten von preisgünstigen Niedertarifstrom (EVU abhängig, überwiegend während der Nachtstunden) elektrisch erzeugte Wärme gespeichert. Diese wird entsprechend der gewünschten Raumtemperatur als Warmluft über ein Gebläse sowie zu einem geringen Anteil auch über die Geräteoberfläche in den Raum abgegeben.

1.2 Bedienung

Zur Bedienung des Gerätes ist die Abdeckung des an der Vorderwand angeordneten Bedienfeldes (1) aufzuklappen.



1.2.1 Wärmespeicherung

Über den Wählknopf **R1** wird der Grad der Wärmespeicherung (Aufladung) bestimmt. Hierbei muss zwischen dem Betrieb der Wärmespeicher mit **oder** ohne zentraler, witterungsgeführter Aufladesteuerung (befindet sich im Schaltschrank) unterschieden werden.

Ist **keine** zentrale, witterungsgeführte Aufladesteuerung vorhanden (manueller Betrieb), sollte der Wählknopf wie folgt eingestellt werden:

I = Übergangszeit (Frühjahr/Herbst) – entspricht ca. $\frac{1}{3}$ der Vollaufladung

II = milde Wintertage – entspricht ca. $\frac{2}{3}$ der Vollaufladung

III = Wintertage – entspricht Vollaufladung

● = keine Aufladung

Nach kurzer Eingewöhnung werden Sie über die nötige Erfahrung verfügen, um die jeweils richtige Einstellung zu finden.

Ist eine **zentrale, witterungsgeführte** Aufladesteuerung (automatischer Betrieb) vorhanden, sollte der Wählknopf auf Position **III** stehen. Für die richtige Aufladung sorgt dann die witterungsgeführte Aufladesteuerung. Zur unterschiedlichen Regelung einzelner Wärmespeicher kann aber auch bei einer vorhandenen Aufladesteuerung eine manuelle Anpassung der Auflademenge mit dem Wählknopf **R1** vorgenommen werden.

Hierzu die **Gebrauchs- und Montageanweisung der Aufladesteuerung** und des **Gruppensteuergerätes** beachten.

1.2.2 Wärmeabgabe

Die Wärmeabgabe (Entladung) wird über einen wandmontierten oder im Gerät integrierbaren Stiebel Eltron Raumtemperaturregler (Sonderzubehör) geregelt.

Die gewünschte Raumtemperatur ist dabei am Raumtemperaturregler einzustellen, der dann automatisch die Wärmeabgabe über das Gebläse regelt, so dass die eingestellte Raumtemperatur konstant gehalten wird.

An sehr kalten Tagen empfiehlt es sich, den Raumtemperaturregler bei Abwesenheit über mehrere Tage eingeschaltet zu lassen, um so die Raumtemperatur auf z. B. ca. 10 °C zu halten, damit das Gebäude bzw. der Raum nicht auskühlt (Frostschutz).

1.3 Sicherheitshinweise



Das Gerät darf nicht

- in Räumen betrieben werden, die durch **Chemikalien, Staub, Gase oder Dämpfe** feuer- oder explosionsgefährdet sind;
- in unmittelbarer Nähe von **Leitungen** oder **Behältnissen** betrieben werden, die **brennbare oder explosionsgefährdete Stoffe** führen oder enthalten.
- betrieben werden, wenn die **Mindestabstände zu angrenzenden Objektflächen unterschritten** werden.

• Die Montage (Elektroinstallation) sowie Erstinbetriebnahme und Wartung dieses Gerätes dürfen nur von einem zugelassenen Fachmann entsprechend dieser Anweisung ausgeführt werden.

• Auf keinen Fall darf das Gerät betrieben werden, wenn im Aufstellraum Arbeiten wie Verlegen, Schleifen, Versiegeln, Reinigen mit Benzin und Pflegen (Spray, Bohnerwachs) von Fußböden und dergl. durchgeführt werden.

Anschließend muss vor der Aufladung der Raum ausreichend gelüftet werden.

• Die Gehäuseoberflächen des Gerätes und die austretende Luft werden bei Betrieb heiß (über 80 °C). Es besteht **Verbrennungsgefahr!**

Kleinkinder unbedingt vom Gerät fernhalten!

• Auf dem Gerät oder in dessen unmittelbarer Nähe dürfen keine brennbaren, entzündbaren oder wärmedämmenden Gegenstände oder Stoffe, wie Wäsche, Decken, Zeitschriften, Behälter mit Bohnerwachs oder Benzin, Spraydosen und dergleichen gelegt werden. Auch zum Trocknen dürfen Wäschestücke niemals über das Gerät gehängt werden. **Entzündungsgefahr!**

• Für Gegenstände aller Art, wie z. B. Möbel, Gardinen, Vorhänge und Textilien oder sonstige brennbaren oder nicht brennbaren Materialien, müssen zum Gerät, insbesondere zum Luftaustrittsgitter, folgende Mindestabstände eingehalten werden:

zum Luftaustrittsgitter	⇒ 500 mm
zur rechten Seitenwand	
bei brennbaren Teilen	⇒ 100 mm
bei nicht brennbaren Teilen	⇒ 70 mm
zur linken Seitenwand	⇒ 70 mm
zum Deckel	⇒ 40 mm

Die Warmluft muss ungehindert austreten können!

• Der dieser **Gebrauchs- und Montageanweisung** beiliegende Hinweisaufkleber „**Keine Gegenstände abstellen oder anlehnen**“ soll in gewerblich genutzten Räumen wie z. B. Hotels, Ferienhäusern, Schulen usw. gut sichtbar auf den Deckel des Gerätes geklebt werden.

1.4 Pflege und Wartung

Sollten am Gerätegehäuse leichte bräunliche Verfärbungen auftreten, so sind diese möglichst sofort mit einem feuchten Tuch und heißem Prilwasser abzureiben.

Das Gerät ist im kalten Zustand mit gewöhnlichen Pflegemitteln zu reinigen. Scheuernde und ätzende Pflegemittel sind zu vermeiden.

Kein Reinigungsspray in die Luftschlitze sprühen.

Der Gebläsekanal hinter dem Luftaustrittsgitter (5) sollte vom Fachmann alle zwei Jahre überprüft werden. Hier kann es zu leichten Schmutzablagerungen kommen.

Bei den regelmäßigen Wartungen empfehlen wir, auch die Kontroll- und Regelorgane überprüfen zu lassen. Spätestens 10 Jahre nach Erstinbetriebnahme sollten Sicherheits-, Kontroll- und Regelorgane sowie das gesamte Auf- und Entladesteuersystem durch den Fachmann überprüft werden.

1.4.1 Reinigung des Flusensiebes **T**

Das im **Luftaustrittsgitter (6)** sitzende **Flusensieb (7)** muss **regelmäßig** gereinigt werden, damit eine störungsfreie Entladung des Wärmespeichers gewährleistet ist.

Bei zugesetztem Flusensieb schalten die Lüfter ab.

Zur Reinigung des Flusensiebes wie folgt vorgehen:

- Lufteintrittsgitter nach herunterdrücken der oberen Rasthaken nach vorn kippen und abnehmen;
- Flusensieb mit z. B. einem Schraubendreher

aus dem Gitter drücken und mit Bürste, Staubsauger oder dergl. reinigen;

- Flusensieb wieder in das Gitter einsetzen und über die Noppen einrasten lassen;
- Lufteintrittsgitter unten schräg auf die Noppen am Geräteboden setzen, oben herum-schwenken und hinter dem Luftaustrittsgitter einrasten.

1.5 Wichtiger Hinweis

⚠ Diese Anweisung sorgfältig aufbewahren, bei Besitzerwechsel dem Nachfolger aushändigen.
Bei etwaigen Instandsetzungsarbeiten dem Fachmann zur Einsicht überlassen.

Was tun wenn ... ?

• der Wärmespeicher nicht warm wird?

für den Benutzer

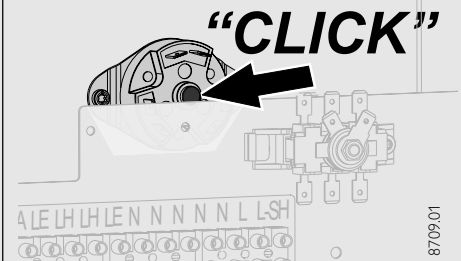
Prüfen Sie, ob ...
... der Wählknopf auf Stellung 3 eingestellt ist.
... in Ihrem Sicherungskasten die zugehörigen Sicherungen defekt sind oder der F1-Schalter abgeschaltet hat.

Ursache beheben!

Sollte sich hiernach am darauf folgenden Tag der Wärmespeicher noch immer nicht erwärmt haben, rufen Sie den Fachmann.

für den Fachmann

Prüfen Sie, ob ...
... die Ansteuerung des Heizkörperschütz in Ordnung ist.
... Spannung an Klemmen L1/L2/L3 anliegt.
... ob der Sicherheits-Temperaturbegrenzer (F1) ausgelöst hat.



• der Wärmespeicher auch bei milder Witterung eine außergewöhnlich hohe Gehäusetemperatur haben sollte?

Prüfen Sie, ob ...
... sich das Gebläse mit dem Raumtemperaturregler einschalten lässt.

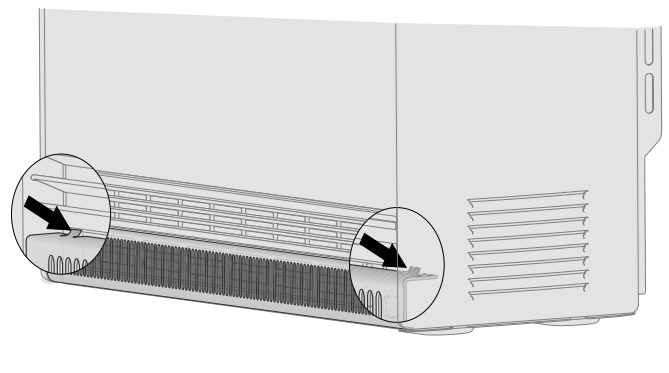
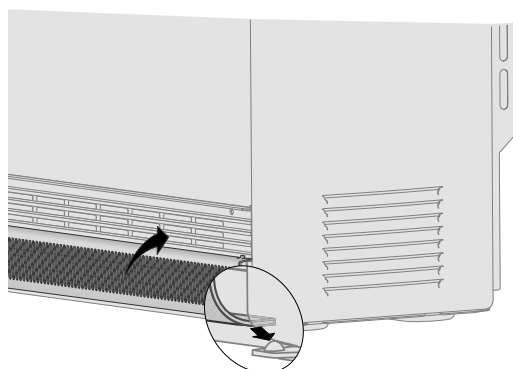
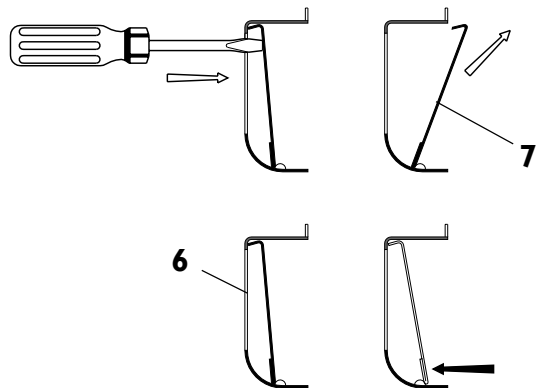
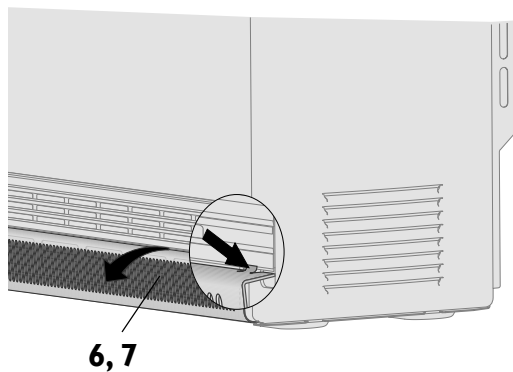
Wenn nicht, den Fachmann rufen.

... das Flusensieb im Lufteintrittsgitter verstopft ist.

Ursache nach Punkt 1.4.1 beheben!

Prüfen Sie, ob ...
... der Raumtemperaturregler eingeschaltet hat und Spannung an Klemme LE anliegt.
... sich die Gebläse drehen.
... der Schutz-Temperaturregler (N5, siehe Seite 3) im Luftaustritt ausgeschaltet hat.
... das Steuersignal Z1 der Aufladesteuerung an Klemme A1/Z1 im Wärmespeicher ansteht.

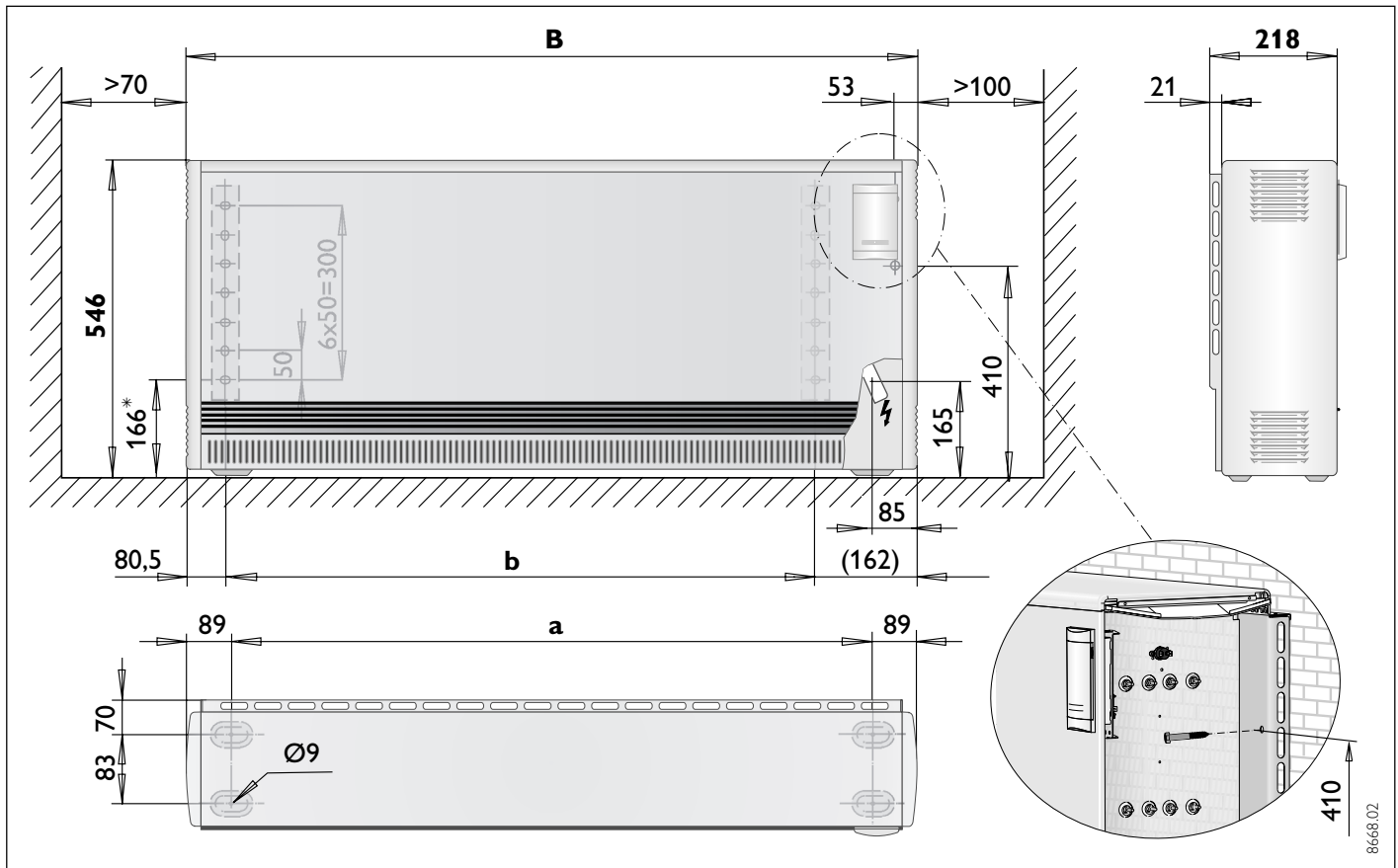
T





2. Montageanweisung für den Fachmann

2.1 Technische Daten



* Aufstellung mit Bodenfreiheit möglich, siehe Punkt 2.4.2 „Bodenfreie Gerätebefestigung mit Wandkonsolen“

		ETW 120	ETW 180	ETW 240	ETW 300	ETW 360	ETW 420	ETW 480
Breite „B“	mm	580	741	902	1063	1224	1385	1546
Gewicht (mit Speichersteinen)	kg	73,5	106	137,5	169	201	232,5	264,5
Abstand „a“ (Fußbodenbefestigung)	mm	402	563	724	885	1046	1207	1368
Abstand „b“ (Wandbefestigung)	mm	337,5	498,5	659,5	820,5	981,5	1142,5	1303,5
Anschluss		3/N/PE ~ 400 V 50 Hz + 1/N/PE ~ 230 V 50 Hz						
Leistung	kW	1,2	1,8	2,4	3,0	3,6	4,2	4,8
Bemessungsaufladung	kWh	9,6	14,4	19,2	24,0	28,8	33,6	38,4
max. Aufladung P_H	kWh	10,8	16,2	20,7	25,9	31,3	38,8	43,8
Speichersteine								
Anzahl Pakete (Steine)	Stck.	6 (12)	9 (18)	12 (24)	15 (30)	18 (36)	21 (42)	24 (48)
Steingewicht	kg	50	76	101	126	151	176	202
Zusatzheizung (Sonderzubehör)								
Leistung	kW	0,35	0,5	0,8	1,0	1,2	1,5	1,7

Aufstellung und elektrischer Anschluss müssen von einem Fachmann unter Beachtung dieser Montageanweisung durchgeführt werden.

2.2 Gerätebeschreibung **A**

- 1** Bedienfeld
- 2** Deckel
- 3** Seitenwand rechts
- 4** Vorderwand
- 5** Luftaustrittgitter
- 6** Lufteintrittgitter

- 7** Flusensieb
- 8** Innere Vorderwand
- 9** Speichersteine
- 10** Abdeckblech
- 11** Wärmedämmung
- 12** Boden-Wärmedämmung
- 13** Mischluftklappe
- 14** Luftkanal
- 15** Kabeldurchführung **I**
- 16** Luftführungsbaugruppe **M**
- 17** Wandhalterung **J**

- E5** Heizkörper
- M1** Gebläse
- N5** Schutz-Temperaturregler – Entladung

- A1** Elektronischer Aufladeregler
- V4** Betriebs- und Störanzeige
- X16** Steuersignalanpassung 4-stufig
- X17** Leistungsreduzierer 4-stufig

2.2.1. Wirkungsweise

Die Speichersteine werden über die zwischen den Speichersteinreihen liegenden Heizkör-

per erwärmt. Mit dem Aufladeregler **R1** wird die Aufladung stufenlos eingestellt. Beginn und Dauer der Aufladzeit werden vom zuständigen Elektrizitätsversorgungs-Unternehmen (EVU) bestimmt.

2 eingebaute Schutz-Temperaturregler (**N4**, **N5**) sowie ein Sicherheits-Temperaturbegrenzer (**F1**) verhindern eine Überhitzung des Gerätes. Während die Schutz-Temperaturregler sich selbsttätig wieder einschalten, muss der Sicherheits-Temperaturbegrenzer nach Behebung der Fehlerursache vom Fachmann durch eindrücken des mittig am Begrenzer sitzenden Knopfes wieder eingeschaltet werden.

Die so gespeicherte Wärme wird dann mit Hilfe eines Gebläses, teilweise auch über die Geräteoberfläche, abgegeben. Hierbei wird die Raumluft vom Gebläse (**M1**) durch das Lufteintrittgitter (**6**) angesaugt und durch die Luftkanäle der Speichersteine (**9**) geblasen, wobei sie sich erwärmt.

Vor Austritt über das Luftaustrittgitter (**5**) wird die so erzeugte heiße Luft über zwei Mischluftklappen mit kälterer Raumluft gemischt, damit die austretende Luft die zulässige Höchsttemperatur nicht überschreitet. Die Stellung der Mischluftklappe und somit das Mischungsverhältnis der Luft wird über einen Bimetallregler geregelt.

2.2.2 Anschlussleistung reduzieren

Durch Umlegen bzw. Entfernen von Brücken an den Anschlussklemmen kann die Anschlussleistung, die werkseitig auf 100 % verdrahtet ist, in Verbindung mit einer Ladegradreduzierung am Aufladeregler um 3 Leistungsstufen reduziert werden (siehe unten).

Die Dimensionierung der Leitungsquerschnitte und die Absicherung sind entsprechend der maximal möglichen Leistung des Gerätes vorzunehmen.

⚡ Ein 1phasiger Anschluss darf nach den Technischen Anschlussbedingungen (TAB) der EVU's nur bis 2 kW (ETW180) erfolgen.

Ladegrad reduzieren

Auf dem elektronischen Aufladeregler (**A1**) befindet sich die Steckbrücke **X17**, mit der der Ladegrad des Speicherteils in Verbindung mit der veränderbaren Anschlussleistung 4-stufig (Positionen I, II, III oder IV) wählbar ist. Werkseitig ist ein Ladegrad von 100 % (Position I) vorgewählt.

Wird die Steckbrücke auf eine andere Stiftreihe gesteckt, ergibt sich ein reduzierter Ladegrad (Abschalttemperatur des elektron. Aufladereglers wird abgesenkt).

2.2.3 Elektronischer Aufladeregler Störverhalten

Der Aufladeregler im Gerät ist werkseitig auf „positives Störverhalten (80 % PS)“ eingestellt, d. h. bei defekter Aufladesteuerung (z. B. Ausfall des Steuersignals) erhält das Gerät eine Vollaufladung.

Auf „negatives Störverhalten“ (keine Aufladung des Wärmespeichers) kann durch umstecken der Steckbrücke **X16** auf Position „80 % NS“ umgestellt werden, wenn das Gerät an eine digitale Aufladesteuerung angeschlossen ist.

Betrieb mit Aufladesteuerung

Hierbei sind die entsprechenden Hinweise in der Gebrauchs- und Montageanweisung der Aufladesteuerung zu beachten.

Steuersignal

Der elektronische Aufladeregler kann an unterschiedliche Steuersignale (ED) von Steuerungen angeschlossen werden und ist somit auch integrierbar in bestehende Altanlagen.

Werkseitig ist er auf ein AC-Steuersignal (Wechselspannungssignal an den Klemmen „A1+A2“) mit 80 % ED eingestellt. Durch umstecken der Steckbrücke **X16** können andere ED-Signale (68/72, 37/40 %) gewählt werden. Dieses ist notwendig, wenn das Gerät in eine schon vorhandene Anlage integriert wird, die mit einem der genannten ED-Signale die Aufladung steuert.

Anschluss an DC-Steuersignal (X3)

Ist in der Anlage eine Aufladesteuerung mit DC-Steuersignal (Gleichspannung 0,91 V - 1,43 V) installiert, muss das Steuersignal an die werkseitig abgedeckten Steuerklemmen „DC + (Plus-Pol) und DC - (Minus-Pol)“ angeschlossen werden (**Polarität beachten!**).

⚡ An die Klemmen „DC + und DC -“ darf nicht das 230 V AC-Steuersignal angeschlossen werden. Der Aufladeregler würde sonst zerstört.

Betriebs- und Störanzeige (V4) am elektronischen Aufladeregler

LED leuchtet "grün" ⇒ keine Störung
der Aufladeregler arbeitet einwandfrei.

LED leuchtet "rot" ⇒ Störung

- Wählknopf für Aufladung (**R1**) und/oder Kernfühler (**B1**) defekt oder nicht angeschlossen.
- Steckbrücke **X17** für Ladegradreduzierung fehlt.

Es erfolgt keine Aufladung.

LED leuchtet "orange" ⇒ Störung
(nur bei eingebautem Entladeregler)

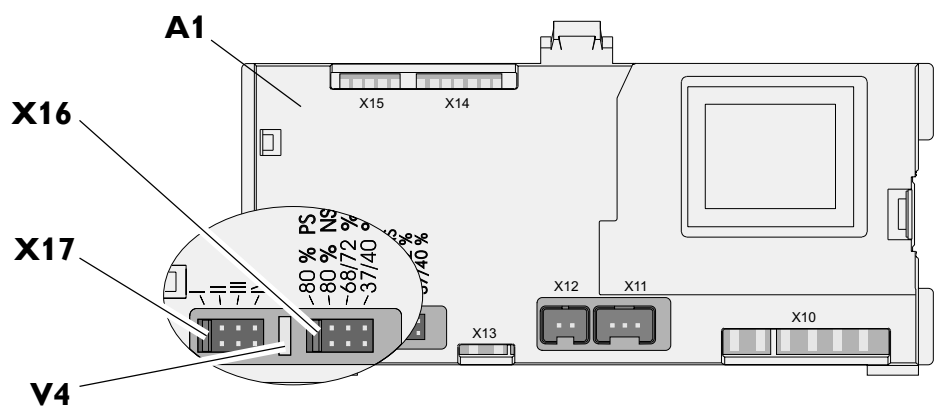
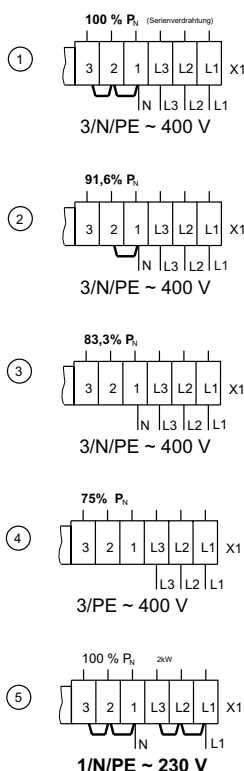
- Interner Entladeregler (**A2**) defekt.
- Raumtemperaturfühler (**B2**) defekt oder nicht angeschlossen.

Es erfolgt keine Entladung.

- Wählknopf für Entladung (**R2**) defekt oder nicht angeschlossen.

Die Raumtemperatur wird auf ca. 22 °C geregelt.

Anschlussvarianten

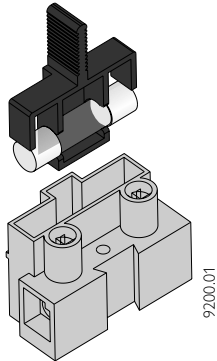


Anschlussvarianten	①	②	③	④	⑤
	100 %	91,6 %	83,3 %	75 %	100 %
Typen	8h-Heizkörper				
ETW 120	1,2	1,1	1,0	0,9	1,2
ETW 180	1,8	1,65	1,5	1,35	1,8
ETW 240	2,4	2,2	2,0	1,8	–
ETW 300	3,0	2,75	2,5	2,25	–
ETW 360	3,6	3,3	3,0	2,7	–
ETW 420	4,2	3,85	3,5	3,15	–
ETW 480	4,8	4,4	4,0	3,6	–

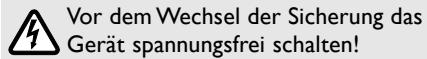
7747.02

Feinsicherung 5x20 mm 2A Träge

Für den elektronischen Aufladeregler sitzt im Schaltkreis als zusätzlicher Schutz eine auswechselbare Schmelzsicherung. Diese Sicherung befindet sich in einem zweiseitigen Sicherungshalter, der zwischen den Netzanschlussklemmen **X1** und **X2** platziert ist.



Zum Wechseln der Sicherung muss das Oberteil mit der Sicherung aus dem Unterteil herausgezogen werden.



2.3 Vorschriften und Bestimmungen

- Auf Beipack in der Geräte- und Zubehörverpackung achten!
- Die Bau- und Garagenverordnung des Landes ist zu berücksichtigen.
- Die Aufstellfläche muss eine ausreichende Tragfähigkeit haben. Im Zweifelsfall ist ein Bausachverständiger zu Rate zu ziehen (Gewichte der Wärmespeicher siehe „Technische Daten“).
- Mindestabstände zu angrenzenden Objektflächen sind einzuhalten **B**.
- Alle elektrischen Anschluss- und Installationsarbeiten sind nach den VDE-Bestimmungen (0100), den Vorschriften des zuständigen EVU's sowie den entsprechenden nationalen und regionalen Vorschriften auszuführen.
- Das Gerät muss über eine zusätzliche Einrichtung mit einer Trennstrecke von mindestens 3 mm allpolig vom Netz getrennt werden können. Hierzu können Schütze, Sicherungen und dergleichen installiert werden.
- Eine nachträgliche Erhöhung der Anschlussleistung muss vom zuständigen EVU erneut genehmigt werden. Wird die nachträgliche Leistungserhöhung dem EVU nicht angezeigt, bedeutet das einen Vertragsbruch des Stromlieferungsvertrages.
- Die Betriebsmittel sind auf die Nennaufnahme der Geräte auszulegen.
- Das Geräte-Typenschild ist zu beachten! Die angegebene Spannung muss mit der Netzspannung übereinstimmen.
- Gerätebefestigung zur Erfüllung der VDE-Forderung nach Standsicherheit.

2.4 Montage

Zur Erfüllung der VDE-Forderung nach Standsicherheit muss der Wärmespeicher durch eine Wand- oder Bodenbefestigung **D** gesichert werden.

Für die Wandbefestigung ist in der Geräte-rückwand im Bereich des Schaltraumes ein Loch vorgesehen, durch das das Gerät mit einer geeigneten Schraube an der Wand gegen Umkippen gesichert wird. Alternativ kann der Wärmespeicher durch 4 Löcher (Ø9 mm) in den Gerätefüßen mit dem Fußboden oder, bei Aufstellung mit Bodenkonsolen, mit den Konsolen verschraubt werden. (Luftaus- und Lufteintrittgitter sowie Luftführungsbaugruppe vorher ausbauen).

Die erforderlichen Schrauben und Dübel zur Befestigung des Gerätes gehören nicht zum Lieferumfang. Sie sind vom Fachmann in Abhängigkeit vom jeweiligen Wandbaustoff auszuwählen und beizustellen.

2.4.1 Montageort



Das Gerät darf nicht

- in Räumen betrieben werden, die durch Chemikalien, Staub, Gase oder Dämpfe feuer- oder explosionsgefährdet sind;
- in unmittelbarer Nähe von Leitungen oder Behältnissen betrieben werden, die brennbare oder explosionsgefährdete Stoffe führen oder enthalten;
- betrieben werden, wenn die Mindestabstände zu angrenzenden Objektflächen unterschritten werden.

In Werkstätten oder sonstigen Räumen, in denen Abgase, Öl- und Benzingeruch usw. auftreten oder mit Lösungsmitteln und Chemikalien gearbeitet wird, kann es zu länger anhaltenden Geruchsbelästigungen und gegebenenfalls zu Verunreinigungen kommen.



Es ist eine Temperaturbeständigkeit der Befestigungswand von mindestens 85 °C sowie des Fußbodens von mindestens 80 °C sicherzustellen.

Fußboden

Die Stellfläche des Gerätes muss eben und ausreichend tragfähig sein, damit sich das Gehäuse nicht verzieht.

2.4.2 Bodenfreie Gerätebefestigung mit Wandhalterungen

Vor der Geräteaufstellung sind zwei Wandhalterungen (**17**) unter Berücksichtigung der Sicherheitsabstände an die Befestigungswand anzuschrauben **C**. (Maße siehe „Technische Daten“ Seite 8).

Bei dieser Montageart ist folgendes zu beachten:

Ist eine **tragfähige** Wand vorhanden, kann das Gerät über die beiliegenden Wandhalterungen an der Aufstellwand befestigt werden. Dabei gilt:

ETW 120 - 360 = Bodenfreiheit nur über Wandhalterung möglich;

ETW 420 - 480 = Bodenfreiheit nur bei Verbindung der Wandhalterung mit einer Stützkonsole möglich.

Bei einer **bedingt tragfähigen** Wand ist eine Bodenfreiheit für die Geräte ETW 120 - 360 nur in Verbindung mit der Kombination Wandhalterung/Stützkonsole (Sonderzubehör) möglich.

2.4.3 Aufstellung mit Bodenkonsolen

Ist **keine geeignete** Befestigungswand vorhanden, ist das Gerät über die Vario-Standkonsole (Sonderzubehör) am Boden zu befestigen (Verschraubung Gerät/Konsole und Konsole/Fußboden).

2.5 Geräteaufstellung **E - J**

Vor der Gerätebefestigung ist darauf zu achten, dass die zulässigen Mindestabstände zu angrenzenden Objekten eingehalten werden.

An der Geräte-rückwand sind zwei Wandhalterungen befestigt, die vor Montagebeginn abzuschrauben sind.

- ⇒ Luftaustrittsgitter (**5**) losschrauben und incl. Lufteintrittsgitter (**6**) abnehmen;
- ⇒ Vorderwand (**4**) an der unteren Abkantung losschrauben, nach vorn schwenken und an der oberen Abkantung durch leichtes anheben aushängen;
- ⇒ Innere Vorderwand (**8**) an den seitlichen Stegen losschrauben, das obere Ende nach vorn schwenken und nach oben herausziehen;
- ⇒ Rechte Seitenwand (**3**) leicht anheben und abnehmen;
- ⇒ Netzanschlussleitungen sowie Anschlussleitungen für Auf- und Entladeregler durch die Öffnung in der Geräte-rückwand (**15**) in das Gerät führen und unter Beachtung von Punkt **2.5.2** anschließen (Anschlussleitung ca. 260 mm absetzen und nach Bedarf kürzen, so dass sie sich nicht an die Luftschlitze der Seitenwand verlagern können);
- ⇒ Gerät nach Punkt 2.4 montieren;
- ⇒ Abdeckblech (**10**) und Pappeinlagen aus dem Innenraum entfernen. Dieser muss völlig frei von Fremdkörpern wie Verpackungsresten etc. sein;



Wärmedämmung im Gerät auf Transportschäden überprüfen, gegebenenfalls auswechseln.

Speichersteine einsetzen **K - L**

Die Speichersteine werden separat verpackt geliefert.

Speichersteine mit leichten Transportschäden können verwendet werden. Die Funktion des Gerätes wird dadurch nicht beeinträchtigt.

Zum Einsetzen der Speichersteine (**9**) müssen die Heizkörper (**E5**) etwas angehoben werden. Den ersten Speicherstein mit der Heizkörpermulde nach oben in einigem Abstand zur rechten Wärmedämmung unter den Heizkörper legen und an die rechte sowie hintere Wärmedämmung heranschieben. Die Langlöcher bilden die Heizkanäle.

Beim Anheben der Heizkörper darauf achten, dass die Durchgangslöcher in der seitlichen Wärmedämmung nicht durch die Heizkörper aufgeweitet werden.

Abschließend das aus dem Innenraum entnommene Abdeckblech (**10**) über die oberen Speichersteine schieben.

2.5.1 Elektrischer Anschluss

Der elektrische Anschluss der Heizkörper erfolgt mit 3/N/PE~400V oder bei den Geräten ETW 120 und 180 auch mit 1/N/PE~230 V.

Der Anschluss mit NYM ist möglich. Die Anzahl der Zuleitungen und Leitungsdarmen sowie die Leitungsquerschnitte sind abhängig vom Anschlusswert des Gerätes und der Art des Netzanschlusses wie auch von besonderen EVU-Vorschriften. Hierzu die zugehörigen Schaltpläne beachten.



Beim Anschluss des Gerätes an eine automatische Aufladesteuerung kann auch bei herausgenommenen Sicherungen an den Klemmen A1/Z1 und A2/Z2 Spannung auftreten!

Anschluss

Die elektrischen Anschlussleitungen bei Bedarf zugentlasten und gemäß dem elektrischen Schaltplan im Gerät (auf der Innenseite der rechten Seitenwand) oder dem nebenstehenden Anschlussplan anschließen.

Ist das im Schaltraum sitzende Winkelblech zur Aufnahme der Netzanschlussklemmen durch einen zu geringen Seitenabstand schlecht zugänglich, so kann es nach lösen (nicht herausdrehen) der in der Rückwand sitzenden Schraube während der Anschlussarbeiten nach vorn geschwenkt werden.



Während der Aufladezeit muss an der Klemme „L“ der Klemmleiste X2 Spannung (230 V) anstehen. Steht hierfür keine separate Stromversorgung zur Verfügung, kann die Klemme „L1“ mit „L“ gebrückt werden. In diesem Fall ist auch die Klemme „N“ der Klemmleiste X2 mit Klemme „N“ der Klemmleiste X1 zu brücken (nur möglich bei wandmontierten Raumtemperaturreglern).



Auf den einwandfreien Anschluss des Schutzleiters ist unbedingt zu achten!



Die Leitung zum Anschluss eines DC-Steuersignals ist vor dem Anschluss Geräteintern von der Zugentlastung bis zur Anschlussklemme mit einem Isolierschlauch zu überziehen!

Ansteuerung ohne Heizungsschütz

Soll kein Heizungsschütz installiert werden (teilweise EVU-Forderung), kann das im Wärmespeicher werkseitig eingebaute Thermorelais genutzt werden.

Dazu sind entweder die EVU-Signale "LF+N" oder die Signale "SH+N" der jeweiligen Aufladesteuerung direkt an die Klemmen "L-SH+N" des Wärmespeichers anzuschließen. Die im nebenstehenden Anschlussplan mit * gekennzeichneten Hinweise sind hierbei zu beachten.

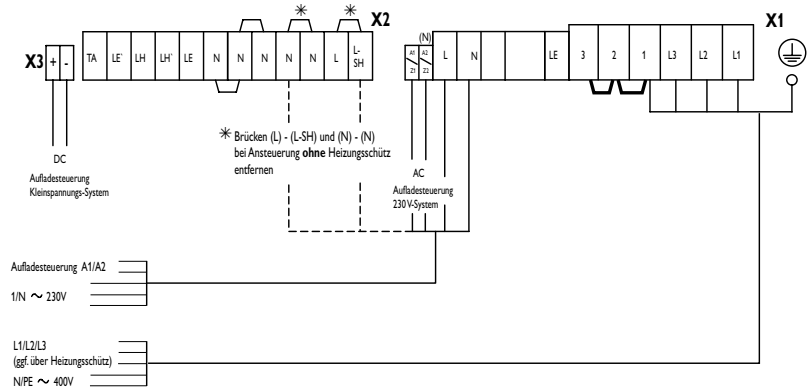
Die Heizkörper im Gerät werden dann erst eingeschaltet, wenn die LF-Freigabe vom EVU erfolgt ist und der elektronische Aufladeregler die Aufladung frei gibt.



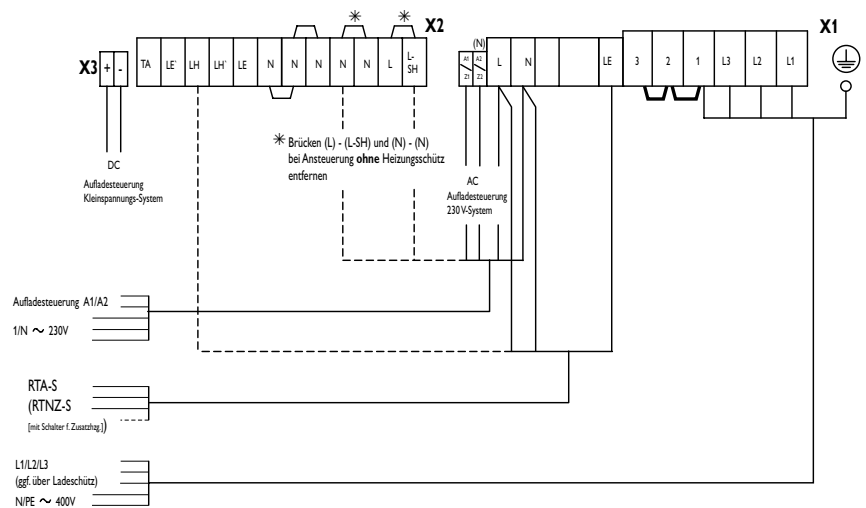
Für den Betrieb mit „Eindrahtsteuerung“ ist eine Brücke zwischen „N“ und „A2/Z2“ zu legen!**

Anschlussplan ...

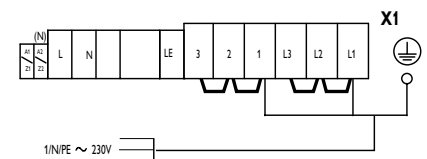
... bei integrierten Raumtemperaturreglern RTI-E3/RTI-EP2



... bei wandmontierten Raumtemperaturreglern RTA-S/RTNZ-S



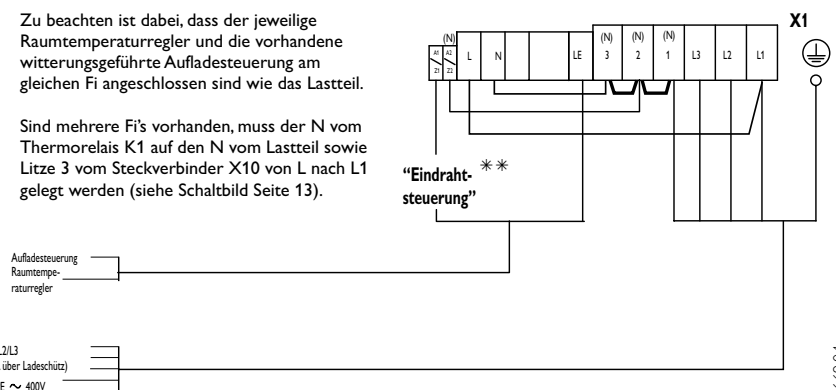
... bei einphasigen Anschluss (max. 2 kW)



... bei Wärmespeicheraustausch "alt-neu" mit wandmontiertem Raumtemperaturregler und fehlender Tagstrom-Versorgung

Zu beachten ist dabei, dass der jeweilige Raumtemperaturregler und die vorhandene witterungsgeführte Aufladesteuerung am gleichen Fi angeschlossen sind wie das Lastteil.

Sind mehrere Fi's vorhanden, muss der N vom Thermorelais K1 auf den N vom Lastteil sowie Litze 3 vom Steckverbinder X10 von L nach L1 gelegt werden (siehe Schaltbild Seite 13).



Leistungsanpassung entsprechend Nennaufładedauer U

Durch Umlegen bzw. Entfernen von Brücken an den Anschlussklemmen kann die Anschlussleistung an die vom EVU vorgegebene Nennaufładedauer angepasst werden.

Das Geräte-Typenschild beachten!

Nach dem Elektroanschluss ist das der Anschlussleistung und Nennaufładedauer des Gerätes entsprechende Kästchen auf dem Geräte-Typenschild und dem Schaltbild in dieser Montageanweisung mit Hilfe eines Kugelschreibers zu markieren.

2.5.2 Gerät betriebsbereit Säubern des Gerätes M - N

Das offene Gerät ist nach der Aufstellung und Einsetzen der Speichersteine auszusaugen. Hierzu sind auch die Gebläse und die Luftführungsbaugruppe auszubauen.
 ⇒ Luftführungsbaugruppe (16) losschrauben und herausziehen.
 ⇒ Gebläse (M1) nach Lösen (nicht herausdrehen) der vorne an den Haltewinkeln sitzenden Schrauben anheben und herausnehmen (auf Kabelverlegung achten!). Bei einigen Geräten ist hierzu der Temperaturregler - Entladung (N5) inklusive Halblech abzuschrauben.

Beim Ablegen der ausgebauten Teile ist darauf zu achten, das die Litzen nicht beschädigt werden.

⇒ Bodenblech und Gebläse säubern (Lamellen nicht beschädigen!). Danach die Gebläse, eventuell der Temperaturbegrenzer sowie die Luftführungsbaugruppe wieder einbauen (richtige Kabelverlegung!).

Gerät schliessen O - S

⇒ Innere Vorderwand inclusive Wärmedämmung mit der seitlichen Abkantung unten auf die Aufnahmestege setzen, oben an das Gerät drücken und mit diesem verschrauben (bei ETW 420 und 480 ist eine weitere Schraube in der Mitte der unteren Abkantung zu verschrauben);
 ⇒ Rechte Seitenwand oben und unten einhängen;
 ⇒ Vorderwand oben einhängen, unten an das Gerät schwenken und mit 3 Schrauben befestigen (hierbei jeweils die inneren Gewindelöcher verwenden);
 ⇒ Luftaustrittgitter anschrauben;
 ⇒ Lufteintrittgitter unten schräg auf die Noppen am Geräteboden setzen, oben herum-schwenken und hinter dem Luftaustrittgitter einrasten.

2.6 Erstinbetriebnahme

2.6.1 Funktionsprüfung

Die Funktion des Gebläses für den Speicher-teil durch Einschalten des Raumtemperatur-reglers prüfen.

2.6.2 Aufladung

Die Geräte können nach erfolgter Funktionsprüfung ohne besondere Vorkehrungen in Betrieb genommen werden. Die Aufladung erfolgt entweder von Hand über den Einsteller des elektronischen Aufladereglers oder auto-

matisch über die vorhandene elthermatic® Aufladesteuerung.

Während der Erstaufładung ist die Aufladung in kWh festzustellen und mit der in den Technischen Daten angegebenen höchstzulässigen Aufladung vom kalten Zustand zu vergleichen. Die festgestellte Aufladung darf die höchstzulässige Aufladung vom kalten Zustand nicht überschreiten.

⚠ Bei der Erstaufładung kann eine Geruchs-bildung auftreten, daher sollte für ausreichende Belüftung des Raumes gesorgt werden (1,5facher Luftwechsel z. B. gekippte Fensterstellung). Die Erstaufładung im Schlafzimmer sollte möglichst nicht während des Schlafens erfolgen.

2.7 Instandsetzung, Umbau des Gerätes

Bei der Wiederaufstellung eines aufgrund einer Reparatur zerlegten oder bereits an anderer Stelle in Betrieb gewesenen Gerätes ist, wie bei der Erstaufstellung, nach dieser Montageanweisung vorzugehen.

In diesen Fällen ist besonders zu beachten: Teile der Wärmedämmung, an denen Schäden oder Veränderungen zu erkennen sind, die

die Sicherheit beeinträchtigen könnten, müssen durch neue Teile ersetzt werden. Vor Inbetriebnahme sind die Isolationsprüfung und die Messung der Nennaufładung durchzuführen.

2.7.1 Umbau des Gerätes

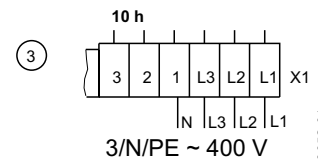
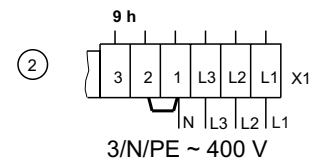
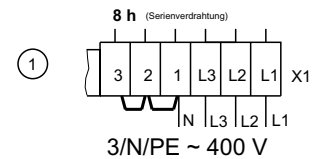
Für Umbau-, Anbau- und Einbauarbeiten ist die dem jeweiligen Bausatz beiliegende Anweisung maßgebend.

2.8 Übergabe

Erklären Sie dem Benutzer die Funktionen des Gerätes. Machen Sie ihn besonders auf die Sicherheitshinweise aufmerksam. Überreichen Sie dem Benutzer die Gebrauchs- und Montageanweisung.

U

Heizkörperausführung	8h		
Nennaufładedauer	8h	9h	10h
Anschlussvarianten (kW)	①	②	③
	Typen		
ETW 120	1,2	1,1	1,0
ETW 180	1,8	1,65	1,5
ETW 240	2,4	2,2	2,0
ETW 300	3,0	2,75	2,5
ETW 360	3,6	3,3	3,0
ETW 420	4,2	3,85	3,5
ETW 480	4,8	4,4	4,0



STIEBEL ELTRON

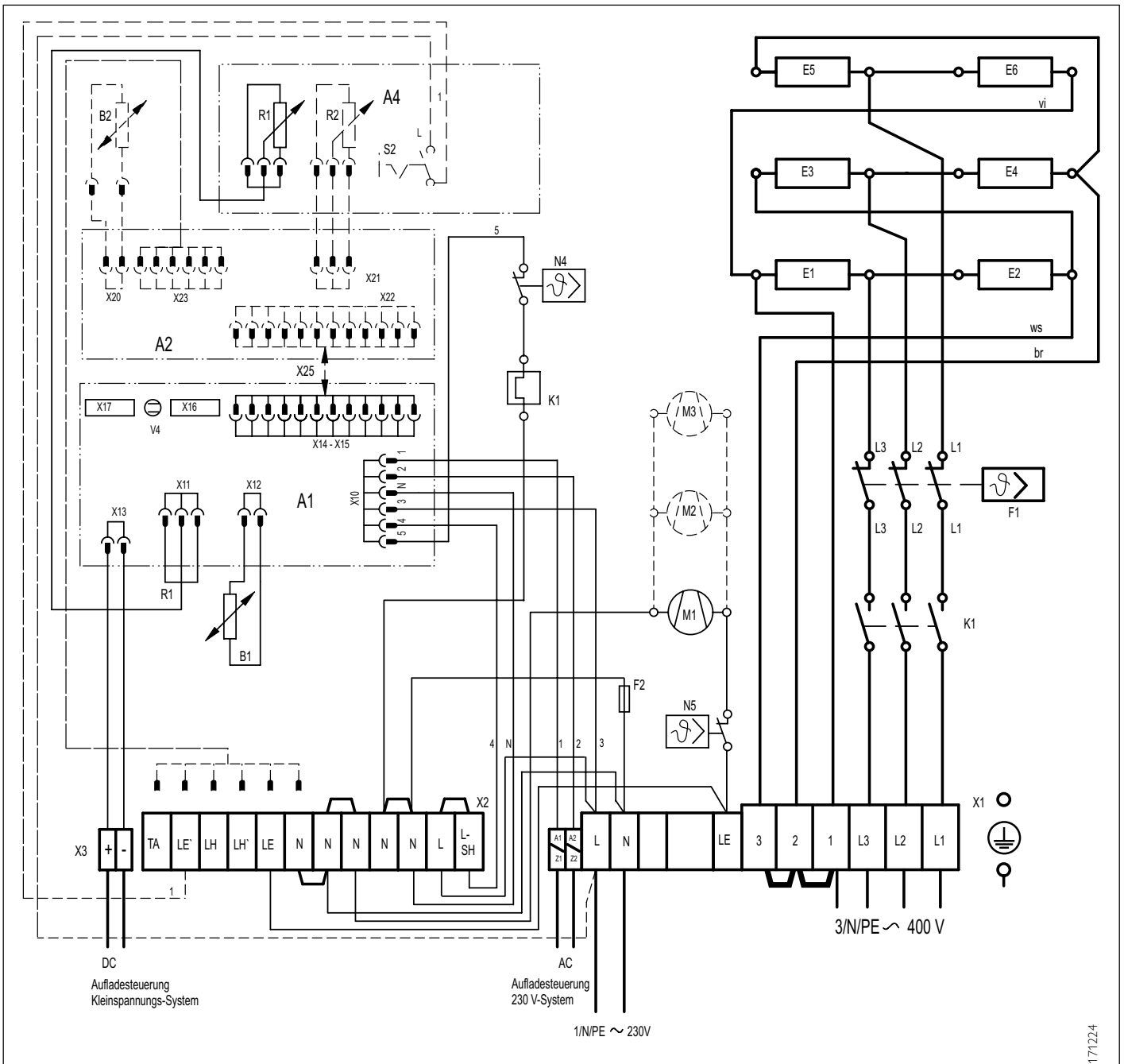
ETW 480	264,5 kg												
Nr. 074397 - 7673 - 000009													
3/N/PE ~ 400 V 50 Hz													
<table border="1" style="margin: auto;"> <tr> <td><input type="checkbox"/></td><td><input type="checkbox"/></td><td><input type="checkbox"/></td><td><input type="checkbox"/></td><td><input type="checkbox"/></td><td><input type="checkbox"/></td> </tr> <tr> <td>3,6</td><td>4,0</td><td>4,4</td><td>4,8</td><td></td><td>kW</td> </tr> </table>		<input type="checkbox"/>	<input type="checkbox"/>	<input type="checkbox"/>	<input type="checkbox"/>	<input type="checkbox"/>	<input type="checkbox"/>	3,6	4,0	4,4	4,8		kW
<input type="checkbox"/>	<input type="checkbox"/>	<input type="checkbox"/>	<input type="checkbox"/>	<input type="checkbox"/>	<input type="checkbox"/>								
3,6	4,0	4,4	4,8		kW								
<table border="1" style="margin: auto;"> <tr> <td><input type="checkbox"/></td><td><input type="checkbox"/></td><td><input type="checkbox"/></td><td><input type="checkbox"/></td><td><input type="checkbox"/></td> </tr> <tr> <td></td><td>8</td><td>9</td><td>10</td><td>h</td> </tr> </table>		<input type="checkbox"/>	<input type="checkbox"/>	<input type="checkbox"/>	<input type="checkbox"/>	<input type="checkbox"/>		8	9	10	h		
<input type="checkbox"/>	<input type="checkbox"/>	<input type="checkbox"/>	<input type="checkbox"/>	<input type="checkbox"/>									
	8	9	10	h									
1/N/PE ~ 230 V 50 Hz													
<table border="1" style="margin: auto;"> <tr> <td><input type="checkbox"/></td><td>kW</td> </tr> <tr> <td>1,9</td><td></td> </tr> </table>		<input type="checkbox"/>	kW	1,9									
<input type="checkbox"/>	kW												
1,9													
28 W													

Made in Germany

Symbole des Typenschildes (Beispiel ETW 480)

- Gesamtgewicht
- Aufladung
- Entladung
- Zusatzheizung
- Lüfter

8853.01



Schaltbildaufbau

- A1** Elektronischer Aufladeregler
- A4** Bedienfeldelektronik
- B1** Kernfühler - Aufladung (bei 20 °C ≈ 541 Ω)
- E1-E6** Heizkörper
- F1** Sicherheits-Temperaturbegrenzer
- F2** Sicherung (250V 2A T)
- K1** Thermorelais
- M1-M2** Gebläse Wärmespeicher
- N4** Schutz-Temperaturregler – Aufladung
- N5** Schutz-Temperaturregler – Entladung
- R1** Einsteller - Aufladung 10 kΩ (Wählknopf)
- V4** Betriebs- und Störanzeige
- X1** Netzanschlussklemme
- X2** Anschlussklemme
- X3** DC-Anschlussklemme (0,9 - 1,43 V)
- X16** Steuersignalanpassung, 4-stufig
- X17** Leistungsreduzierer, 4-stufig

Sonderzubehör

(gehört nicht zum Lieferumfang, bei Einbau das jeweilige Sonderzubehör ankreuzen)

- RTI-E3** **RTI-EP2**
- A2** Elektronischer Entladeregler
- B2** Raumtemperaturfühler - Entladung (bei 20 °C ≈ 27,1 kΩ)
- R2** Einsteller - Entladung 10 kΩ
- S2** EIN/AUS-Schalter Raumtemperaturregler
- X25** Verbindungsleitung intern A1-A2
- Zusatzheizung**
- E8** Zusatzheizkörper
- N2** Temperaturregler Zusatzheizung
- N3** Temperaturregler Zusatzheizung
- S1** EIN/AUS-Schalter Zusatzheizung

Beim Einbau einer Zusatzheizung (**E8**) ist die Schaltleistung des Raumtemperaturreglers zu berücksichtigen.



3. Umwelt und Recycling

Entsorgung von Transportverpackung

Damit Ihr Gerät unbeschädigt bei Ihnen ankommt, haben wir es sorgfältig verpackt. Bitte helfen Sie, die Umwelt zu schützen, und überlassen Sie die Verpackung dem Fachhandwerk bzw. Fachhandel.

Stiebel Eltron beteiligt sich gemeinsam mit dem Großhandel und dem Fachhandwerk/Fachhandel in Deutschland an einem wirksamen Rücknahme- und Entsorgungskonzept für die umweltschonende Aufarbeitung der Verpackungen.

Entsorgung von Altgeräten in Deutschland

Die Entsorgung dieses Altgerätes fällt nicht unter das Gesetz über das Inverkehrbringen, die Rücknahme und die umweltverträgliche Entsorgung von Elektro- und Elektronik-

geräten (Elektro- und Elektronikgerätegesetz – ElektroG) und kann **nicht kostenlos** an den kommunalen Sammelstellen abgegeben werden.

Das Altgerät ist fach- und sachgerecht zu entsorgen. Im Rahmen des Kreislaufwirtschaft- und Abfallgesetzes und der damit verbundenen Produktverantwortung ermöglicht Stiebel Eltron mit einem kostengünstigen Rücknahmesystem die Entsorgung von Altgeräten. Fragen Sie uns oder Ihren Fachhandwerker/Fachhändler.

Die Geräte oder Geräteteile dürfen **nicht** als unsortierter Siedlungsabfall über den Hausmüll bzw. die Restmülltonne beseitigt werden. Über das Rücknahmesystem werden hohe Recyclingquoten der Materialien er-

reicht, um Deponien und die Umwelt zu entlasten. Damit leisten wir **gemeinsam** einen wichtigen Beitrag zum Umweltschutz.

Bereits bei der Entwicklung neuer Geräte achten wir auf eine hohe Recyclingfähigkeit der Materialien.

Die Voraussetzung für eine Material-Wiederverwertung sind die Recycling-Symbole und die von uns vorgenommene Kennzeichnung nach DIN EN ISO 11469 und DIN EN ISO 1043, damit die verschiedenen Kunststoffe getrennt gesammelt werden können.

Entsorgung außerhalb Deutschlands

Die Entsorgung von Altgeräten hat fach- und sachgerecht nach den örtlich geltenden Vorschriften und Gesetzen zu erfolgen.



4. Kundendienst und Garantie

Stand: 03/2004

Sollte einmal eine Störung an einem der Produkte auftreten, stehen wir Ihnen natürlich mit Rat und Tat zur Seite.

Rufen Sie uns einfach unter nachfolgender Service-Nummer an:

01803 70 20 20
(0,09 €/min; Stand 3/04)

oder schreiben uns an:

Stiebel Eltron GmbH & Co. KG
- Kundendienst -

Fürstenberger Straße 77, 37603 Holzminden

E-Mail: kundendienst@stiebel-eltron.com

Telefax-Nr. 01803 70 20 25
(0,09 €/min; Stand 3/04)

Weitere Anschriften sind auf der letzten Seite aufgeführt.

Selbstverständlich hilft unser Kundendienst auch nach Feierabend! Den Stiebel Eltron-Kundendienst können Sie an sieben Tagen in der Woche täglich bis 22.00 Uhr telefonisch erreichen – auch an Sonn- und Samstagen sowie an Feiertagen.

Im Notfall steht also immer ein Kundendiensttechniker für Sie bereit. Dass ein solcher Sonderservice auch zusätzlich entlohnt werden muss, wenn kein Garantiefall vorliegt, werden Sie sicherlich verstehen.

Stiebel Eltron – Garantie für die ab

01.01.2002 gekauften Stiebel Eltron-Geräte

Diese Garantiebedingungen regeln zusätzliche Garantieleistungen von Stiebel Eltron gegenüber dem Endkunden, die neben die gesetzlichen Gewährleistungsansprüche des Kunden treten. Daher werden auch gesetzliche Gewährleistungsansprüche des Kunden gegenüber seinen sonstigen Vertragspartnern, insbesondere dem Verkäufer des mit der Garantie versehenen Stiebel Eltron-Gerätes, von dieser Garantie nicht berührt.

Diese Garantiebedingungen gelten nur für solche Geräte, die vom Endkunden in der Bundesrepublik Deutschland als Neugeräte erworben werden. Ein Garantievertrag kommt nicht zustande, soweit der Endkunde ein gebrauchtes Gerät oder ein neues Gerät seinerseits von einem anderen Endkunden erwirbt.

Inhalt und Umfang der Garantie

Stiebel Eltron erbringt die Garantieleistungen, wenn an Stiebel Eltron Geräten ein Herstellungs- und/oder Materialfehler innerhalb der Garantiezeit auftritt. Diese Garantie umfasst jedoch keine Leistungen von Stiebel Eltron für solche Geräte, an denen Fehler, Schäden oder Mängel aufgrund von Verkalkung, chemischer oder elektrochemischer Einwirkung, fehlerhafter Aufstellung bzw. Installation, sowie unsachgemäßer Einregulierung, Bedienung oder unsachgemäßer Inanspruchnahme bzw. Verwendung auftreten. Ebenso ausgeschlossen sind Leistungen aufgrund mangelhafter oder unterlassener Wartung, Witterungseinflüssen oder sonstigen Naturerscheinungen.

Die Garantie erlischt, wenn an dem Gerät Reparaturen, Eingriffe oder Abänderungen durch nicht von Stiebel Eltron autorisierte Personen vorgenommen wurden.

Die Garantieleistung von Stiebel Eltron umfasst die sorgfältige Prüfung des Gerätes, wobei zunächst ermittelt wird, ob ein Garantieanspruch besteht. Im Garantiefall entscheidet allein Stiebel Eltron, auf welche Art der Schaden behoben werden soll. Es steht Stiebel Eltron frei, eine Reparatur des Gerätes ausführen zu lassen oder selbst auszuführen. Etwaige ausgewechselte Teile werden Eigentum von Stiebel Eltron.

Für die Dauer und Reichweite der Garantie übernimmt Stiebel Eltron sämtliche Material- und Montagekosten, nicht jedoch zusätzliche Kosten für die Leistungen eines Notdienstes.

Soweit der Kunde wegen des Garantiefalles aufgrund gesetzlicher Gewährleistungsansprüche gegen andere Vertragspartner Leistungen erhalten hat, entfällt eine Leistungspflicht von Stiebel Eltron.

Soweit Stiebel Eltron Garantieleistungen erbringt, übernimmt Stiebel Eltron keine Haftung für die Beschädigung eines Gerätes durch Diebstahl, Feuer, Aufruhr o. ä. Ursachen.

Über die vorstehend zugesagten Garantieleistungen hinausgehend kann der Endkunde nach dieser Garantie keine Ansprüche wegen mittelbarer Schäden oder Folgeschäden, die durch ein Stiebel Eltron-Gerät verursacht werden, insbesondere auf Ersatz außerhalb des Gerätes entstandener Schäden, geltend machen. Gesetzliche Ansprüche des Kunden gegen Stiebel Eltron oder Dritte bleiben jedoch unberührt.

Garantiedauer

Die Garantiezeit beträgt 24 Monate für jedes Stiebel Eltron-Gerät, das im privaten Haushalt eingesetzt wird, und 12 Monate für jedes Stiebel Eltron-Gerät, welches in Gewerbebetrieben, Handwerksbetrieben, Industriebetrieben oder gleichzusetzenden Tätigkeiten eingesetzt wird. Die Garantiezeit beginnt für jedes Gerät mit der Übergabe des Gerätes an den Erstendabnehmer. Zwei Jahre nach Übergabe des jeweiligen Gerätes an den Erstendabnehmer erlischt die Garantie, soweit die Garantiezeit nicht nach vorstehendem Absatz 12 Monate beträgt.

Soweit Stiebel Eltron Garantieleistungen erbringt, führt dies weder zu einer Verlängerung der Garantiefrist noch wird eine neue Garantiefrist durch diese Leistungen für das Gerät oder für etwaige eingebaute Ersatzteile in Gang gesetzt.

Inanspruchnahme der Garantie

Garantieansprüche sind vor Ablauf der Garantiezeit innerhalb von zwei Wochen nachdem der Mangel erkannt wurde, unter Angabe des vom Kunden festgestellten Fehlers des Gerätes und des Zeitpunktes seiner Feststellung bei Stiebel Eltron anzumelden. Als Garantienachweis ist die vom Verkäufer des Gerätes ausgefüllte Garantiekunde, die Rechnung oder ein sonstiger datierter Kaufnachweis beizufügen. Fehlt die vorgenannte Angabe oder Unterlage, besteht kein Garantieanspruch.

Garantie für in Deutschland erworbene, jedoch außerhalb Deutschlands eingesetzte Geräte

Stiebel Eltron ist nicht verpflichtet, Garantieleistungen außerhalb der Bundesrepublik Deutschland zu erbringen. Bei Störungen eines im Ausland eingesetzten Gerätes ist dieses gegebenenfalls auf Gefahr und Kosten des Kunden an den Kundendienst in Deutschland zu senden. Die Rücksendung durch Stiebel Eltron erfolgt ebenfalls auf Gefahr und Kosten des Kunden. Etwaige gesetzliche Ansprüche des Kunden gegen Stiebel Eltron oder Dritte bleiben auch in diesem Fall unberührt.

Außerhalb Deutschlands erworbene Geräte

Für außerhalb Deutschlands erworbene Geräte gilt diese Garantie nicht. Es gelten die jeweiligen gesetzlichen Vorschriften und gegebenenfalls die Lieferbedingungen der Stiebel Eltron-Ländergesellschaft bzw. des Importeurs.

Kundendienst-Anforderung

Bitte vollständig ausfüllen und im Umschlag einsenden.

Absender (bitte in Blockschrift)

Name: _____

Straße, Nr.: _____

PLZ, Wohnort: _____

Diese Angaben entnehmen Sie bitte dem Leistungsschild.

Typ: **ETW** _____ W / _____ Volt

Nr.: — —

Installiert durch:

Was beanstanden Sie?



Garantie-Urkunde

Verkauft am: _____

Nr.: — —

Garantie-Urkunde:

ETW 120, ETW 180, ETW 240, ETW 300,

ETW 360, ETW 4200, ETW 480

(Zutreffendes Gerät bitte unterstreichen)

Stempel und Unterschrift
des Fachhändlers:





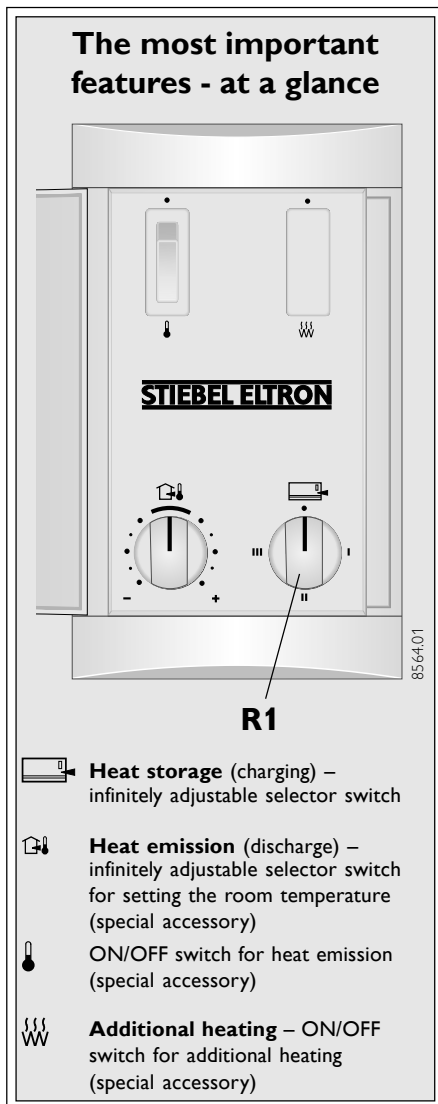
1. Operation instructions for the user and the professional

1.1 Description of the appliance

With electric storage heaters, electrically-generated heat is stored during the economical off-peak periods at low tariff (depending on the electricity utility concerned, but in most cases during the night). This heat is then given off again, depending on the room temperatures required, in the form of hot air by means of a blower fan, and to a lesser extent also via the surface of the appliance.

1.2 Operation

To operate the appliance, first raise the cover of the control panel (1) located on the front wall.



1.2.1 Heat storage

The selector switch **R1** is used to determine the degree of heat storage (charging). Therefore the kind of operation must be chosen between manual charge control or the weather influenced charge control, which should be in the wiring cabinet (main switching board ?).

If there is **no** charging control unit installed (manual operation), the selector switch should be adjusted as follows:

- I = Transition period (spring/autumn) - corresponds to about 1/3 of full charge
- II = Mild winter's day - corresponds to about 2/3 of full charge
- III = Winter's day - corresponds to full charge
- = No charge

Once you have had a short period of time to get used to the system, you will have the experience needed to find the right setting for each situation.

If a charging control unit is **already installed (automatik operation)**, the selector switch should be set to Position III. The charging control unit, which is influenced by the weather conditions, then takes care of the correct charging process.

For differential regulation of single storage-heaters it is possible to adapt the operation for the charging load manually, if a charge control already exists.

To do this, refer to the operating and installation instructions for the charging control unit, or the group control device.

1.2.2 Heat discharge

Heat emission (discharge) is regulated by means of a Stiebel Eltron room-temperature-sensor mounted on the wall or integrated in the appliance (special accessory).

In this situation the desired room temperature is to be set, which then automatically regulates the emission of heat via the blower fan, so that the room temperature which has been set will be constantly maintained.

On very cold days, if you are going to be away, it is recommended that the room temperature regulator be left switched on in order to keep the room temperature at about 10 °C, for example, so that the room does not become excessively cold (to protect against freezing).

1.3 Safety instructions



The appliance must not:

- Be operated in areas which are subject to the risk of fire or explosion due to chemicals, dust, gases or vapours;
- Be operated in the immediate vicinity of pipes or containers which carry or contain combustible or potentially explosive substances.
- Be operated, at less as the minimum clearance distances advised.

- Installation (electrical installation) and first taking into service and maintenance of this appliance may only be carried out by an approved qualified installer, and in accordance with these instructions.
- Under no circumstances may be the appliance be operated if work is being carried out in the room concerned, such as laying, grinding, sealing, cleaning with petrol, or care work (spraying, wax polishing) of the floor or similar areas.

After such work has been carried out, the room must be allowed to cool sufficiently before the storage heater is charged.

- During operation the surface of the heater and the outcoming air will be hot (more than 80°C). **Danger of burning ! Keep children away from heater!**

- Never leave inflammable, combustible or heat insulating articles or materials like clothing, laundry, blankets, newspapers, floor wax, gasoline, sprays, paints or similar in the vicinity of the heater.

Do not place anything, especially no laundry or clothing for drying on the heater: **Danger of fire !**

- The following minimum distance intervals must be maintained between the appliance for objects of all kinds, such as furniture, drapes, curtains and textiles, or other combustible or non-combustible materials, especially with regard to the air outlet grille:

To the air outlet grille	⇒ 500 mm
To the right-hand side wall	
for combustible items	⇒ 100 mm
for non-combustible items	⇒ 70 mm
To the left-hand wall	⇒ 70 mm
To the cover	⇒ 40 mm

The hot air must be allowed to emerge without any obstacles.

- The adhesive notification label provided with these Instructions for Use and Installation, „Do not place any items on this appliance or lean them against it“ should be affixed in a clearly visible place on the cover of the appliance in any areas used for commercial purposes, such as hotels, holiday homes, schools, etc.

1.4 Care and maintenance

In the event of slight brownish discolouration occurring on the appliance housing, it should be wiped off as soon as possible with a damp cloth and hot soap water.

The appliance is to be cleaned when in the cool state with conventional cleaning agents. Avoid scouring or abrasive cleaning agents. Do not spray any cleaning spray into the air slots.

The blower fan channel behind the air outlet grille (5) should be checked by a qualified installer every two years. Slight dirt deposits may gather there.

Whenever you have the heaters serviced, we propose to check also the control- and regulations of the heaters. At the latest 10 years after taking them into work, you must check the Safety- and Control-Regulations and the Load- and Discharge-Control-System, by a skilled electrician.

1.4.1 Cleaning the fluff screen **T**


The fluff screen (7) which is located in the air intake grille (6) must be cleaned regularly, in order to guarantee that the heat storage unit will discharge heat perfectly. If the fluff screen is blocked, the fans will switch off.

To clean the screen, apply the following procedure:

- Push upper hooks down, pull air grill forward than take it off;
- Press the fluff screen out of the grille, using a screwdriver for example, and clean it with a brush, vacuum cleaner, or similar;

- Insert the fluff screen back in the grille, and allow it to engage it over the burled edges;
- Place the air intake grille obliquely downwards onto the burled edges on the bottom of the appliance, pivot it upwards, and engage it behind the air outlet grille.

1.5 Important note

 Keep these Instructions in a safe place, and give them to the next occupant if you move house. In the event of any maintenance work being carried out, allow the qualified installer to inspect it.

What happens if ... ?

• The storage heater does not become hot?

for the user

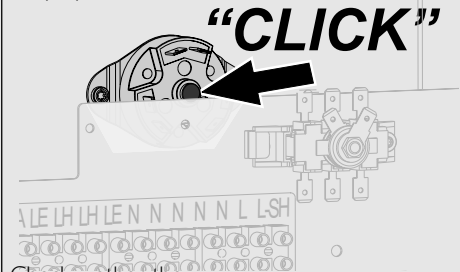
Check whether the ...
 ... selector switch is turned to setting 3.
 ... fuses concerned in your fusebox are defective, or whether the e.l.c.b. (earth-leakage circuit-breaker) has tripped.

Rectify the cause.

If the storage heater has still not heated up on the following day, call the qualified installer.

for the professional

Check whether the ...
 ... actuation system for the heater contactor is in order.
 ... voltage is present at the terminals L1/L2/L3.
 ... whether the safety temperature limiter (F1) has actuated.

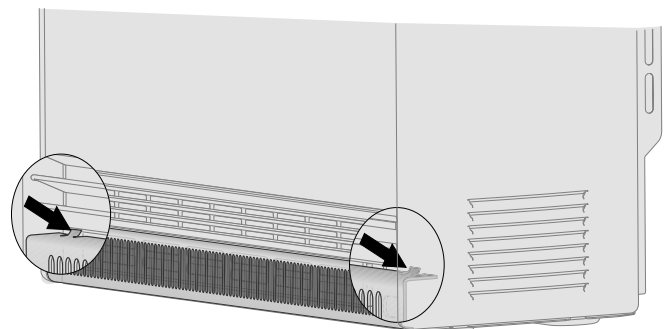
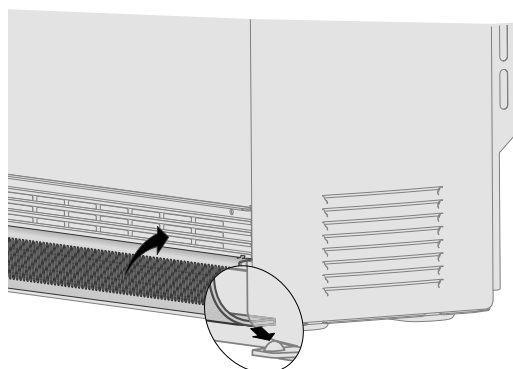
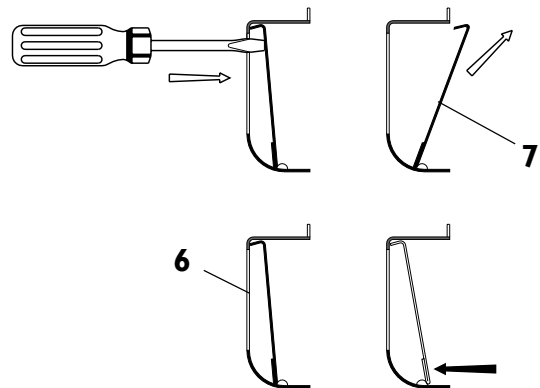
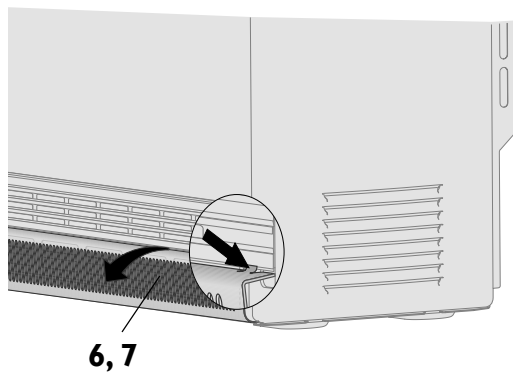


• The storage heater still has an unusually high housing temperature even in mild weather?

Check whether the ...
 ... blower fan is being switched on by the room temperature sensor.
If not, call the qualified installer.
 ... fluff trap in the air intake grille is blocked.
Rectify this as under Point 1.4.1.

Check whether the ...
 ... room temperature regulator has switched on and there is voltage present at terminal LE.
 ... blower is rotating.
 ... protective temperature regulator (N5, see page 3) in the air outlet has switched off.
 ... control signal Z1 of the discharge control unit at terminal A1/Z1 is present in the storage heater.

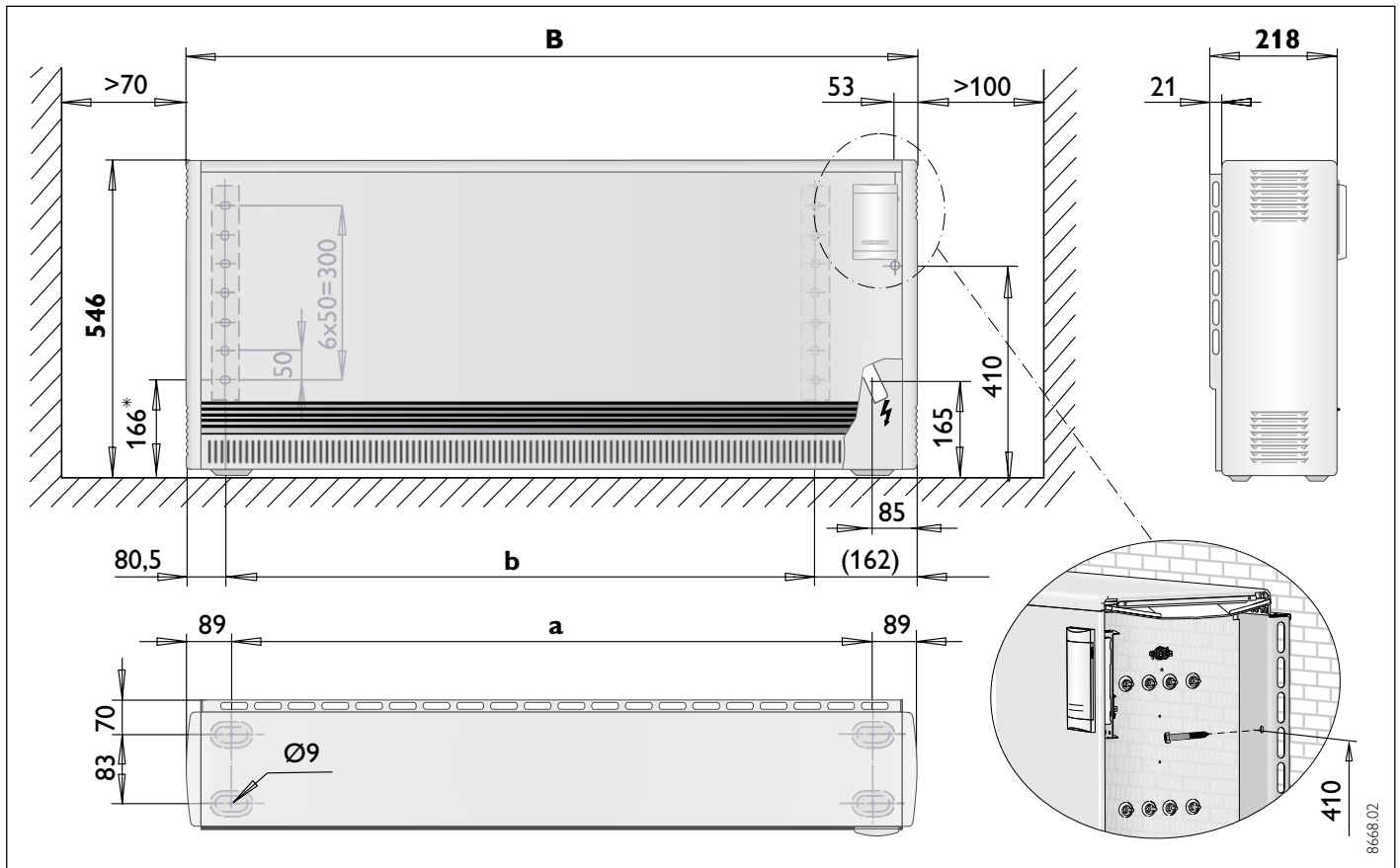
T





2. Operation instructions for the professional

2.1 Technical data



* Installation with floor clearance possible, see Pos. 2.4.2 "Floor-free Heater Installation with wall fixing brackets"

		ETW 120	ETW 180	ETW 240	ETW 300	ETW 360	ETW 420	ETW 480
Width „B“	mm	580	741	902	1063	1224	1385	1546
Weight (with storage blocks)	kg	73,5	106	137,5	169	201	232,5	264,5
Distance interval „a“ (Securing to the floor)	mm	402	563	724	885	1046	1207	1368
Distance interval „b“ (Securing to the wall)	mm	337,5	498,5	659,5	820,5	981,5	1142,5	1303,5
Connection	3/N/PE ~ 400 V 50 Hz + 1/N/PE ~ 230 V 50 Hz							
Power output	kW	1,2	1,8	2,4	3,0	3,6	4,2	4,8
Dimensional charge	kWh	9,6	14,4	19,2	24,0	28,8	33,6	38,4
Max. charge P_H	kWh	10,8	16,2	20,7	25,9	31,3	38,8	43,8
Storage blocks								
Number of packages (blocks)	piece	6 (12)	9 (18)	12 (24)	15 (30)	18 (36)	21 (42)	24 (48)
Block weight	kg	50	76	101	126	151	176	202
Additional heating (special accessory)								
Power output	kW	0,35	0,5	0,8	1,0	1,2	1,5	1,7

Installation and electrical connection must be carried out by a qualified installer, following these instructions closely.

2.2 Description of appliance **A**

- 1** Control panel
- 2** Cover
- 3** Side wall, right
- 4** Front wall
- 5** Air outlet grille

- 6** Air inlet grille
- 7** Fluff screen
- 8** Inside front wall
- 9** Storage blocks
- 10** Cover plate
- 11** Thermal insulation
- 12** Floor thermal insulation
- 13** Mixed air flap
- 14** Air duct
- 15** Cable duct **I**

- 16** Air flow device **M**
- 17** Wall fixing bracket **J**
- E5** Heating element
- M1** Blower fan
- N5** Protective temperature regulator - discharge
- A1** Electronic charge regulator
- V4** Operation and fault indicator
- X16** Control signal adapter, 4-stage
- X17** Output reducer, 4-stage

2.2.1 Method of operation

The storage blocks are heated by the heating elements located between the storage block rows. Charging is infinitely adjusted by means of the charging regulator **R1**.

The start and end of the charging time are determined by the electricity supply utility (EVU) concerned.

Two integrated protective temperature regulators (**N4, N5**) and a safety thermal cut-out (**F1**) prevent the appliance from overheating. While the protective temperature regulator switches itself off again automatically, the safety thermal cut-out must be switched on again by a qualified installer by pressing the button located in the middle on the safety thermal cut-out.

The heat which is stored in this way is then emitted with the help of a blower fan, and partially also via the surface of the appliance. In this situation, the room air is sucked in by the fan (**M1**) through the air intake grille (**6**) and blown through the air ducts of the storage blocks (**9**), causing them to be heated. Before emerging through the air outlet grille (**5**), the air, heated in this way, is mixed with colder room air via two mixed air flaps, in order to ensure that the emerging air does not exceed the permitted maximum temperature. The setting of the mixed air flap, and therefore of the mixing proportions of the air, is regulated by means of a bi-metallic regulator.

2.2.2 Reducing the connected load

By relocating or removing bridges at the connection terminals, the connected load, which is wired at the factory to be 100%, can be reduced in conjunction with a load degree reduction device on the charging regulator by 3 output stages (see below).

The dimensions of the lead cross-section and the fuses are to be selected in accordance

with the maximum possible load of the appliance.

Reducing the degree of charge

Located on the electronic charge regulator (**A1**) is the plug-in bridge **X17**, with which the degree of charge of the storage part can be selected in conjunction with the changeable connection load to four settings (I, II, III or IV). A charge degree of 100% (Position I) is preselected at the factory.

If the plug-in bridge is plugged into another position, this results in a reduced degree of charge (the disconnection temperature of the electronic charge regulator will be reduced).

2.2.3 Electronic charge regulator Fault behaviour

The charge regulator in the appliance is set at the factory to „Positive fault behaviour (80% PS)“; i.e. in the event of defective charge control (such as failure of the control signal), the appliance will receive a full charge loading.

It is possible to switch over to „Negative fault behaviour“ (no charging of the storage unit) by replugging the plug-in bridge **X16** to the „80% PS“ position, if the appliance is connected to a digital charging control unit.

Operation with charge control

The relevant parts of the instructions for installation and use for the charging control system are to be followed in this situation.

Control signal

The electronic charging regulator can be connected to different control signals (ED) from control units, and can therefore be integrated into existing older systems. At the factory, the appliance is set for an AC control signal (alternating current voltage signal at the setting at the terminals „A1 + A2“) with 80% ED.

By replugging the plug-in bridge **X16**, other ED signals (68/72, 37/40%) can be selected. This is necessary if the appliance is being integrated into an already existing system which controls the charging with one of the ED signals mentioned.

Connection to a DC control signal (X3)

If a charge control device with a DC control signal (direct current voltage 0.91 V - 1.43 V) is installed in the appliance, the control signal must be connected to the control terminals „DC+ (positive terminal) and DC- (negative terminal)“ which are covered over at the factory (ensure that polarity is correct).



The 230 V AC control signal must not be connected to the „DC+ and DC-“ terminals, since this would destroy the charging regulator.

Operation and fault display (V4) on the electronic charging regulator

LED lights up „green“ ⇒ No faults

the charging regulator is working perfectly.

LED lights up „red“ ⇒ Fault

a) Selector switch for charging (**R1**) and/or remote sensor (**B1**) is defective or not connected.

b) Plug-in bridge **X17** for charge reduction is missing.

No charging will take place.

LED lights up „orange“ ⇒ Fault

(only with discharge regulator fitted):

a) Internal discharge regulator (**A2**) defective.

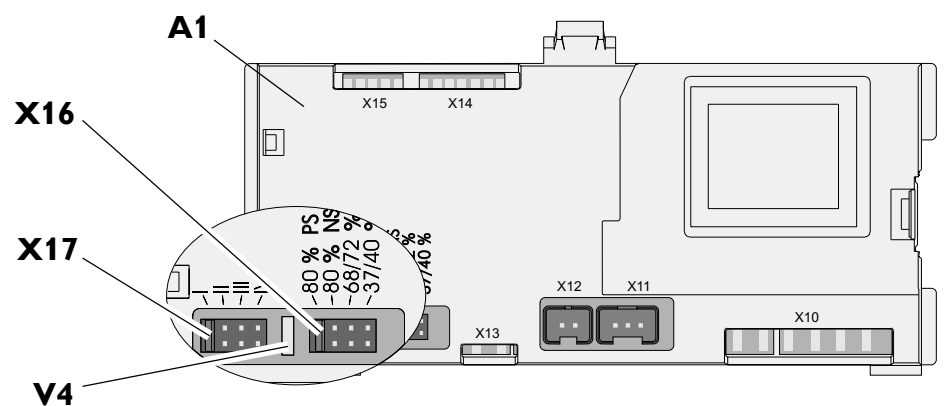
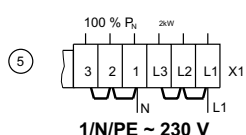
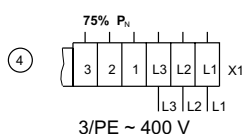
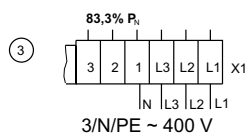
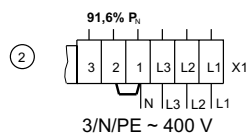
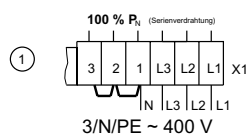
b) Room temperature sensor (**B2**) defective or not connected.

No discharging will take place.

c) Selector switch for discharge (**R2**) is defective or not connected.

The room temperature is regulated to about 22 °C.

Connection variants



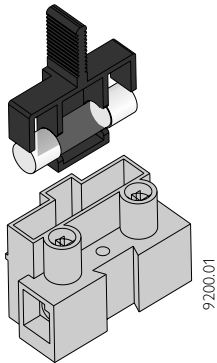
Connection variants	①	②	③	④	⑤
	100 %	91,6 %	83,3 %	75 %	100 %
Types	8h heating elements				
ETW 120	1,2	1,1	1,0	0,9	1,2
ETW 180	1,8	1,65	1,5	1,35	1,8
ETW 240	2,4	2,2	2,0	1,8	2,4
ETW 300	3,0	2,75	2,5	2,25	3,0
ETW 360	3,6	3,3	3,0	2,7	3,6
ETW 420	4,2	3,85	3,5	3,15	4,2
ETW 480	4,8	4,4	4,0	3,6	4,8

7747.02

Microfuse 5x20mm 2Amps. slow

The electronic charge controller is fitted with a replaceable fuse in the circuit to provide additional protection.

The fuse is located in a two piece fuse holder between the **X1** and **X2** connections.



To access the fuse, the upper section of the fuse holder must be removed from its base.



Before changing the fuse the electrical supply to the appliance must be switched off.

2.3 Regulations and provisions

- Take careful note of the enclosure leaflet in the appliance and accessory pack.
- The building and garage regulations of the country concerned are to be respected.
- The surface on which the appliance is set up must have a sufficient load-carrying capacity.
In case of doubt, a structural surveyor is to be consulted (see „Technical Data“ for the weights of the storage heaters).
- The minimum interval distances to adjacent surfaces are to be maintained **B**.
- All electrical connection and installation work is to be carried out in accordance with VDE specifications (0100), the instructions issued by the particular electricity utility company concerned, and the relevant national and regional regulations.
- The appliance must be capable of being isolated at all poles from the mains network by means of an additional device with a circuit sever of at least 3 mm. To do this, contactors, fuses, and similar elements may be used.
- Any subsequent increase to the connected load must have repeat approval from the electricity utility company concerned. If subsequent increase in connected load is not notified to the utility company, this will constitute a breach of the power supply contracts.
- The operating media are to be designed to match the rated consumption of the appliance.
- The appliance type rating plate is to be observed carefully. The voltage indicated must accord with the mains voltage.
- The appliance must be secured in order to fulfil the VDE (Association of German Electrical Engineers) requirements for stability.

2.4 Installation

In order to accord with the „EN“ requirement for stability, the heat storage device must be secured by a wall or floor securing element **D**.

For fixing the heater to the wall, a screw-hole can be found in the back panel within the switching area, through which the heater must be screwed and secured against the wall to avoid it tipping over.

Alternatively fix the heater to the floor or to the stands with 4 screws through the screw-holes with a 9 mm diameter in the feet of the heater. (the air-outlet grille and the air-inlet grille must be removed first.)

The screws and dowels required for securing the appliance do not form part of the scope of supply. They are to be selected and obtained by a qualified installer on the basis of the material of which the wall is constructed.

2.4.1 Place of installation



The appliance must not:

- Be operated in areas which are subject to the risk of fire or explosion due to chemicals, dust, gases or vapours;
- Be operated in the immediate vicinity of pipes or containers which carry or contain combustible or potentially explosive substances.
- Be operated, at least as the minimum clearance distances advised.

In workshops or other areas in which the odour of waste gases, oil, petrol, etc. might occur, or in which work is carried out involving solvents and chemicals, there is a risk of sustained odour burdens being engendered, and possibly of dirt contamination occurring.



It must be ensured that the securing wall has a temperature resistance of at least 85 °C, and the floor of at least 80 °C.

Floor

The surface on which the appliance is to be set up must be even and of sufficient load-bearing capacity for the housing not to be moved.

2.4.2 Floor-free Heater Installation with wall fixing brackets

Before installing the heater two wall brackets (**17**) must be screwed to the wall taking into account the safety distances (dimensions see „technical data“ page 18).

In this case the following must be observed:

The wall fixing bracket can only be used if a suitable load-bearing wall is available.
ETW 120 - 360 = floor clearance possible only with wall fixing brackets;
ETW 420 - 480 = floor clearance only possible if used with the stand console and wall fixing brackets (optional accessory).

If the wall is not suitable for heavy loads, the stand console (optional accessory) must be used in addition to the wall fixing bracket, for all appliances.

2.4.3 Installation with floor stands

If no suitable securing wall is available, the device must be secured to the floor (bolted directly to the floor or secured by means of a Vario bracket [special accessory]).

2.5 Installation of heater **E - J**

Before securing the appliance, care is to be taken to ensure that the permissible minimum distance intervals to adjacent surfaces are maintained.

The two wall brackets at the back panel of the heater must be unscrewed before the installation of the heater begins.

- ⇒ Unscrew the air outlet grille (**5**) and take it out, together with the air intake grille (**6**);
- ⇒ Unscrew the front wall (**4**) in each case at the lower edge, pivot it forwards, and detach it at the upper edge by raising it slightly;
- ⇒ Unscrew the inner front wall (**8**) from side panels, pull the upper part forwards and lift out;
- ⇒ Raise the right-hand side wall element (**3**) slightly and take it off;
- ⇒ Guide the mains connection leads and connection leads for the charging and discharging regulator through the aperture in the rear wall of the appliance (**15**) into the device, and connect it, taking Point 2.5.2 into account (offset the connection lead by about 260 mm and shorten it as required, in such a way that it cannot touch the slots in the side panel);
- ⇒ Installed appliance according Point 2.4;
- ⇒ Remove the cover plate (**10**) and the cardboard inserts from the interior. These must be entirely free of foreign bodies such as packing residue, etc.



Check the thermal insulation in the appliance for transport damage, and replace it if necessary.

Insert storage blocks **K - L**

The storage blocks can be used even with slight transport damage. This will not impair the operation of the appliance.

To insert the storage blocks (**9**), the heating elements (**E5**) must be slightly raised. The first storage block with the heating element trough is laid facing upwards, with a certain amount of space between it and the right-hand thermal insulation, beneath the heating element, and is pushed onto the right and rear thermal insulation. The longitudinal holes form the heating channels.

When raising the heating elements, take care to ensure that the transition holes in the side thermal insulation are not made wider due to the heating elements.

Finally, slide the cover plate (**10**), drawn out of the interior, over the upper storage blocks.

2.5.1 Electrical connection

The electrical connection for the heating elements can be provided with 400 V three-phase current (Y) or AC, 230 V 50 Hz.

Connection with NYM is possible. The number of leads and lead cores, and the lead cross-sections, are dependent on the connection value of the appliance and the type of mains connection, as well as on the special provisions issued by the electricity utility company. Take note of the relevant circuit diagrams.

⚡ If the appliance is connected to an automatic charging control unit, there is the possibility that voltage will still be present at the terminals A1/Z1 and A2/Z2, even if the fuses have been removed.

Connection

The electrical connection leads are to be provided with stress-relief if appropriate, and are to be connected in accordance with the electrical circuit diagram in the appliance (on the inside of the right-hand side wall) or in accordance with the circuit diagram shown opposite.

If the angle plate located in the switching area for accommodating the network connection terminals is only poorly accessible due to too little lateral clearance, it can be pivoted forwards after releasing (not removing) the screw located in the rear wall during the connection work.

⚡ During the charging period, a voltage (230 V) must pertain at the „L“ terminal of the terminal block X2. If there is no separate voltage supply available for this purpose, the terminal „L1“ can be bridged with „L“. In this case, the terminal „N“ of the terminal block X2 is also to be bridged with the terminal „N“ of the terminal block X1 (**only possible with wall-mounted room temperature regulators**).

⚡ It is essential to ensure that the protective conductor is correctly connected.

⚡ Before being connected, the lead to the connection of a DC control device is to be encased in an insulating sleeve from the stress-relief point as far as the connection terminal.

Actuation without heating contactor:

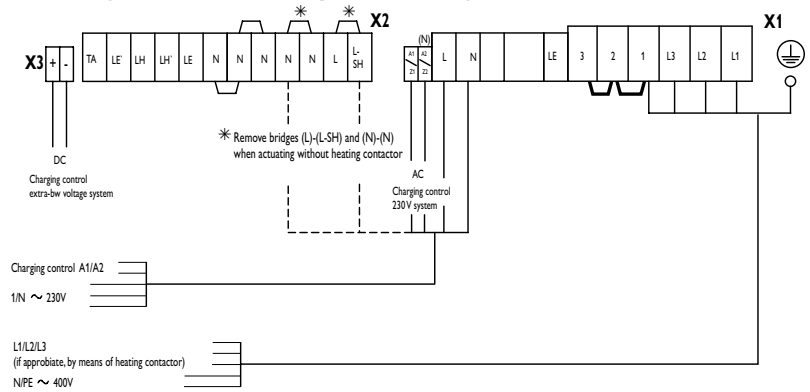
If it is not intended to install a heating contactor (in part a requirement by the electricity utility company), the thermal relay installed at the factory can be used.

To do this, either the electricity utility company „LF+N“ signals or the „SH+N“ signals are to be connected directly to the „L-SH+N“ terminals of the heat storage appliance. The references marked * in the circuit diagram opposite are to be taken into consideration in this respect.

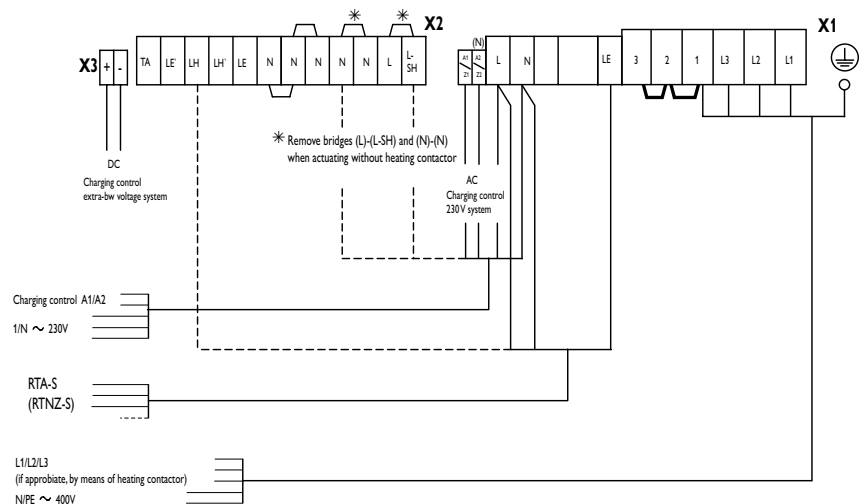
The heating elements in the appliance will not be switched on until LF clearance is issued by the electricity utility company, and the electronic charging regulator issues clearance for charging.

Connection diagram ...

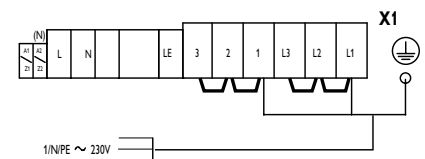
... with integrated room temperature regulators RTI-E3/RTI-EP2



... with wall-mounted room temperature regulators RTA-S/RTNZ-S



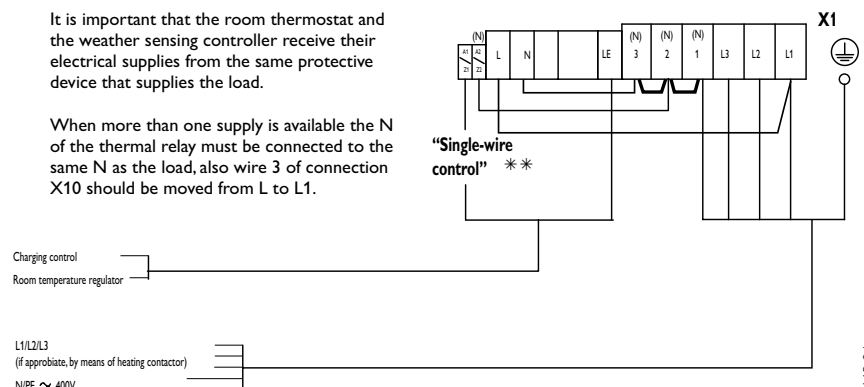
... with single-phase connection




... with "old-new" heat storage unit replacement, with wall-mounted room temperature regulators and daytime current supply absent

It is important that the room thermostat and the weather sensing controller receive their electrical supplies from the same protective device that supplies the load.

When more than one supply is available the N of the thermal relay must be connected to the same N as the load, also wire 3 of connection X10 should be moved from L to L1.



 For operation with „single-wire control“, a bridge is to be laid between „N“ and „A2/Z2“.

Take proper note of the appliance rating plate **U** :

After the electrical connection has been carried out, the connected load and the rated charging duration of the appliance are to be marked in the appropriate boxes on the rating plate and in the circuit diagram in these Installation Instructions by ball-point pen.

2.5.2 Appliance ready for operation

Cleaning the appliance **M - N**

The opened appliance is to be cleaned out after the storage bricks have been set in position and used. To do this, the blower and the air flow device are to be removed.

- ⇒ Unscrew the air flow device (**16**) and draw it out.
- ⇒ Raise the blower fan (**M1**) slightly after releasing the screws (do not unscrew) located at the front of the retaining angle element, and draw it out (pay attention to the way in which the cables are laid). With some appliances, to do this the discharge temperature regulator (**N5**) is to be unscrewed, including the retaining plate.

When setting the dismantled parts aside, care must be taken to ensure that the connection wires are not damaged.

- ⇒ Clean the baseplate and blower fan (take care not to damage the blades). Then reinstall the blower, the temperature limiter if applicable, and the air flow device (make sure the cables are correctly laid).

Close the appliance **O - S**

- ⇒ Place the inner front wall, including insulation, with the side angled part (a) onto the base panel, push the top towards the heater (b) and fix if the screws (the ETW 420 and 480 must be fixed with an additional screw in the middle of the base).
- ⇒ Suspend the right-hand side wall in position at the top and bottom;
- ⇒ Suspend the front wall in position at the front, pivot it at the bottom towards the appliance, and secure it with 3 screws (in this situation, make use of the holes with inside threads in each case);
- ⇒ Screw the air outlet grille into place;
- ⇒ Place the air intake grille obliquely at the bottom onto the burls on the base of the appliance, pivot it around at the top, and engage it behind the air outlet grille.

2.6 First start-up

2.6.1 Function test


The function of the blower fan for the storage part is to be checked by switching on the room temperature regulator.

2.6.2 Charging

Once the function test has been carried out, the appliances can be taken into operation without any particular additional precautions.

Charging is carried out either manually by means of the adjuster of the electronic charging regulator, or automatically by means of the existing ethermatic® charging control device.

During the first charging, the charge is to be determined in kWh, and compared with the maximum permissible charge from the cold state as indicated in the Technical Data. The charge which is determined must not exceed the highest permissible charge from the cold state.

 At the first charging, a smell may be apparent, and care should accordingly be taken to ensure that the room is suitable ventilated (1.5 times air change, e.g. window in tilted position). First charging in a bedroom should as far as possible not be carried out while anyone is sleeping in it.

2.7 Maintenance and conversion of the appliance

In the event of re-installation of an appliance which has been dismantled for the purpose of repair, or which has already been in operation elsewhere, the same procedure is to be followed as for first-time installation in accordance with these Installation Instructions. In this case, particular attention must be paid to ensuring:

- That any parts of the thermal insulation on which damage or changes can be identified which could impair safety must be replaced by new parts. Before the appliance is taken into operation, the insulation test and measurement of the rated consumption must be carried out.

2.7.1 Conversion of the appliance

The instructions provided with the individual fitting sets are determinant with regard to conversion, extension, and installation work.

2.8 Handover

Explain the functions of the appliance to the new user. Draw their attention in particular to the safety instructions. Hand over the Instructions for Use and Installation to the new user.



3. Environment and recycling

Dispose of packing material and appliances

The dispose of the packing material and the appliances must be done according to the local recycling laws and regulations.
















4. Garantie

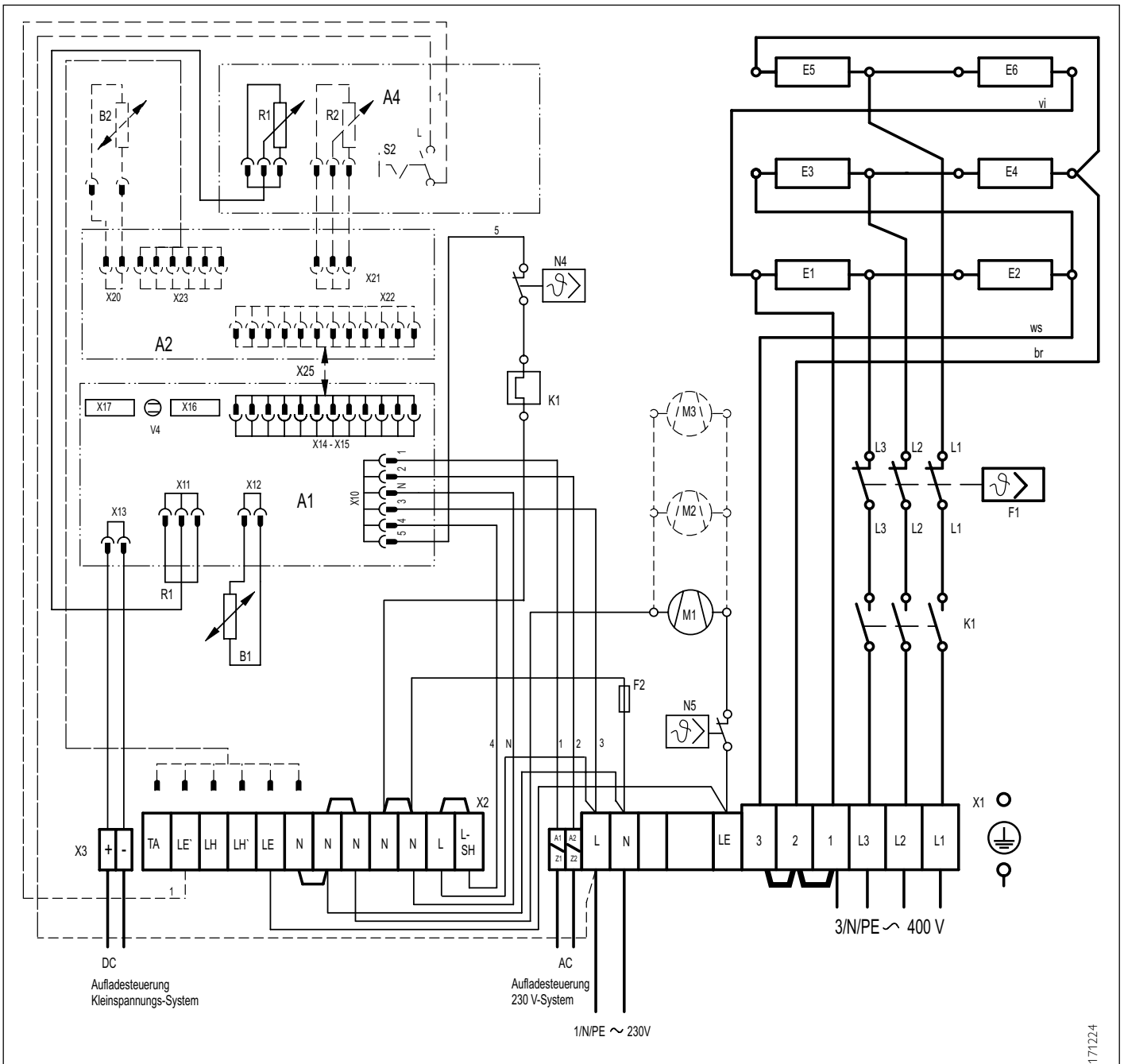
For guarantee please refer to the respective terms and conditions of supply for your country.



The installation, electrical connection and first operation of this appliance should be carried out by a qualified installer.

The company does not accept liability for failure of any goods supplied which are not installed in accordance with the manufacturer's instructions.

STIEBEL ELTRON		Symbol of rating plate (Example ETW 480)	
ETW 480		264,5 kg	 Gross weight
Nr. 074397 - 7673 - 000009			
	3/N/PE ~ 400 V 50 Hz		 Charge loading
<input type="checkbox"/>	<input type="checkbox"/>	<input type="checkbox"/>	<input type="checkbox"/>
3,6	4,0	4,4	4,8
			kW
<input type="checkbox"/>	<input checked="" type="checkbox"/>	<input type="checkbox"/>	<input type="checkbox"/>
			8
			9
			10
			h
	1/N/PE ~ 230 V 50 Hz		 Discharge loading
	<input type="checkbox"/>	1,9 kW	 Additional heating element
	28 W		 Fan
			Made in Germany



Wiring diagram

- A1** Elektronische charge regulator
- A4** Operating panel electronics
- B1** Brick sensor-charge (at 20 °C ≈ 541 Ω)
- E1-E6** Heater element
- F1** Safety thermal cut-out
- F2** Microfuse (250V 2A slow)
- K1** Thermal relays
- M1-M2** Blower fan
- N4** Protective temperature regulator - charge
- N5** Protective temperature regulator - discharge
- R1** Adjustor - charge 10 kΩ (Selector switch)
- V4** Control lamps for normal and emergency operation
- X1** Main connection terminals
- X2** Terminal
- X3** DC-Terminal (0,9 - 1,43 V)
- X16** Control signal adapter, 4-stage
- X17** Output reducer, 4-stage

Special accessories

(does not form part of the scope of supply at installation, mark the individual special accessory with a cross in each case)

- RTI-E3** **RTI-EP2**
 - A2** Elektronische discharge regulator
 - B2** Room temperature sensor - discharge (at 20 °C ≈ 27,1 kΩ)
 - R2** Adjustor - discharge 10 kΩ
 - S2** ON/OFF-switch for room temperature sensor
 - X25** Internal connection lead A1-A2
 - Supplementary heating**
 - E8** Supplementary heating element
 - N2** Temperatur regulator Supplementary heating
 - N3** Temperatur regulator Supplementary heating
 - S1** ON/OFF-switch for Supplementary heating
- When assembling supplementary heating (**E8**) observe the switching capacity.



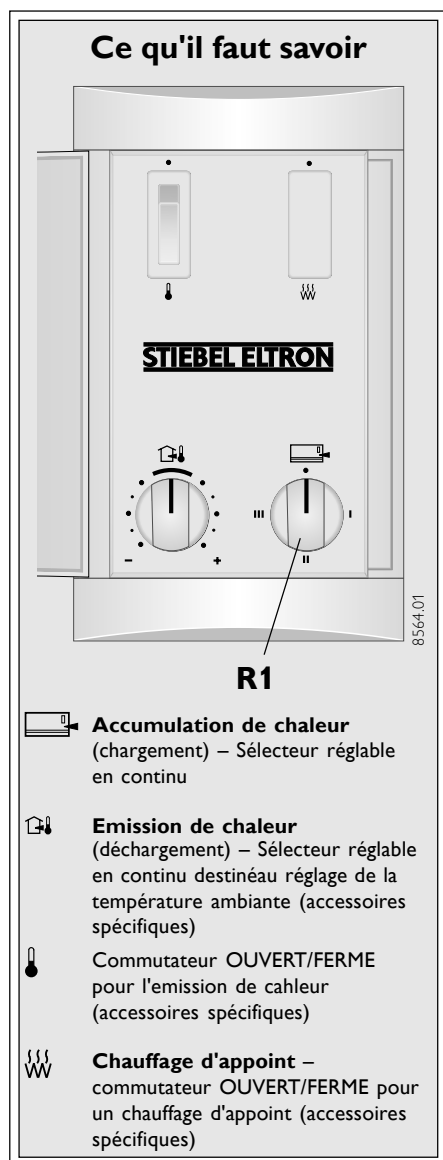
1. Notice d'utilisation pour l'utilisateur et l'installateur

1.1 Description de l'appareil

Les accumulateurs de chaleur permettent d'accumuler de la chaleur générée électriquement pendant les heures creuses où le prix du courant est le moins cher (selon l'entreprise d'électricité, en général pendant les heures de nuit). La chaleur est restituée conformément à la température ambiante souhaitée sous forme d'air chaud à travers une soufflerie, et aussi, dans une faible proportion, à travers la surface de l'appareil.

1.2 Utilisation

Pour utiliser l'appareil, relever le capot du panneau de commande (1) situé sur la face avant.



1.2.1 Accumulation de chaleur

Le niveau de charge de l'appareil se règle par l'intermédiaire du bouton **R1**. Il faut distinguer 2 mode de fonctionnement :

- le mode manuel (sans régulateur)
- le mode automatique (avec régulateur)

Sans régulation de charge automatique.

La charge peut être réglée en continu entre la position arrêt • et III selon la température extérieure.

Réglages conseillés :

I = Intersaison (printemps / automne) correspond à environ un tiers de la capacité de charge.

II = Hivers doux, correspond à environ deux tiers de la capacité de charge.

III = Hiver rigoureux, correspond à la capacité de charge totale.

• = pas de charge

Vous disposerez rapidement de l'expérience nécessaire pour choisir le réglage approprié.

Avec régulation de charge automatique.

Positionner le bouton de réglage sur III. Dans ce cas, la charge est pilotée par la régulation automatique en fonction de la température extérieure.

Pour abaisser la température dans certaines pièces, il est également possible de placer le bouton sur une position de charge plus faible.

Se référer à la notice d'utilisation du régulateur de charge ou de la sous-tension de charge.

1.2.2 Emission de chaleur

L'émission de chaleur (déchargement) est réglée par un thermostat d'ambiance Stiebel Eltron mural ou à intégrer dans l'appareil (accessoires spécifiques).

La température ambiante souhaitée doit être affichée sur le thermostat d'ambiance qui régule alors automatiquement l'émission de chaleur passant par la soufflerie si bien que la température ambiante sélectionnée est maintenue constante.

Les jours de grand froid, si on s'absente pendant plusieurs jours, il est conseillé de laisser enclenché le thermostat d'ambiance pour maintenir la température ambiante à 10°C par exemple, afin que la maison ou la pièce ne se refroidisse pas complètement (hors gel).

1.3 Consignes de sécurité



L'appareil ne doit pas être utilisé

- dans des locaux qui sont exposés aux produits chimiques, à la poussière, aux gaz ou aux vapeurs risquant de provoquer un incendie ou une explosion
- à proximité immédiate de conduites ou de réservoirs qui contiennent des matières inflammables ou explosives.
- si les distances minimales par rapport aux objets ne sont pas respectées.

- Le montage (installation électrique) ainsi que la première mise en service et la maintenance de cet appareil doivent être effectués par un installateur agréé conformément à cette notice.
- En aucun cas, il ne faudra utiliser l'appareil pendant les travaux de pose, de ponçage, de vitrification, de nettoyage à l'essence ou d'entretien (aérosol, encaustique) du plancher et similaires.

Ensuite, la pièce doit être suffisamment aérée avant le chargement.

- Les parois extérieures ainsi que l'air sortant de l'appareil deviennent chaud (supérieures à 80 °C) pendant son fonctionnement. **Il existe un risque de brûlure !**

Tenir les enfants éloignés de l'appareil.

- Ne jamais déposer sur l'appareil ou à proximité immédiate tout objet combustible, inflammable ou isolant, des matériaux comme du linge, des couvertures, des revues, des récipients contenant de l'encaustique ou de l'essence, des bombes aérosols ou similaires. Ne jamais faire sécher du linge au dessus de l'appareil. **Risque**

d'inflammation !

- Pour les objets de toute nature comme par ex. les meubles, les rideaux, les voilages et textiles ou autres matières inflammables ou non, il faut respecter les distances minimales suivantes par rapport à l'appareil, notamment à la grille de sortie d'air :

par rapport à la grille de sortie d'air

⇒ 500 mm

par rapport à la face latérale droite

pour les parties inflammables

⇒ 100 mm

pour les parties non inflammables

⇒ 70 mm

par rapport à la face latérale gauche

⇒ 70 mm

par rapport au capot

⇒ 40 mm

L'air chaud doit pouvoir sortir sans rencontrer d'obstacle !

- L'autocollant joint aux présentes instructions d'utilisation et de montage „ne pas poser ni appuyer d'objets sur cet appareil“ doit être collé bien visiblement sur le capot de l'appareil dans les locaux à usage professionnel comme par ex. les hôtels, les centres de vacances, les écoles, etc.

1.4 Entretien et maintenance

S'il apparaît de légères taches brunâtres sur le carter de l'appareil, il faudra les enlever le plus rapidement possible avec un chiffon humide d'eau savonneuse chaude.

L'appareil doit être nettoyé à froid avec les produits d'entretien habituels. Eviter d'utiliser des produits abrasifs et corrosifs.

Ne pas projeter de produit de nettoyage en aérosol dans les fentes d'air.

Le conduit de la soufflerie situé derrière la grille de sortie d'air (5) doit être vérifié par un professionnel tous les deux ans. Cet endroit est susceptible de s'encrasser légèrement.

Lors des contrôles périodiques d'entretien, nous vous conseillons de faire également vérifier les organes de régulations et de réglages. Au plus tard 10 ans après la mise en service du système, tous les éléments de régulations (charge, décharge) et systèmes de sécurité doivent être vérifiés par un installateur qualifié.

1.4.1 Nettoyage du filtre **T**

Le filtre (7) se trouvant dans la grille d'admission d'air (6) doit être nettoyé régulièrement pour que le déchargement de l'accumulateur de chaleur s'effectue correctement.

Lorsque que le filtre est encrassé, les ventilateurs se coupent.

Pour le nettoyage du filtre, procéder de la manière suivante :

- tirer vers l'avant le bord inférieur de la grille d'admission d'air (fermeture à dé clic) et le retirer ;
- sortir le filtre en appuyant sur la grille à l'aide d'un tournevis, par ex., et le nettoyer avec une brosse, un aspirateur ou autre ;
- replacer le filtre dans la grille et l'insérer dans les encoches ;
- placer la grille d'admission d'air en bas en biais sur les nopas au fond de l'appareil, la

faire basculer vers le haut et l'insérer dans les encoches derrière la grille de sortie d'air.

1.5 Remarque importante

⚠ Conserver soigneusement cette notice et la remettre au nouveau propriétaire si le cas se présente. La montrer au spécialiste pour tous travaux de réparation.

Que faire si ... ?

• La partie accumulateur ne chauffe pas ?

pour l'utilisateur

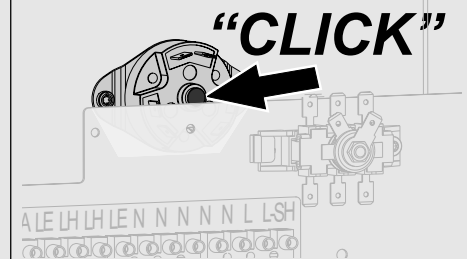
Vérifier ...
 ... si le sélecteur est réglé sur 3.
 ... dans la boîte à fusibles si les fusibles correspondants sont défectueux ou si le disjoncteur a coupé le circuit.

Supprimer la cause !

Si, après cela, le lendemain, la partie accumulateur ne s'est toujours pas réchauffée, faire venir un spécialiste.

pour l'installateur

Vérifier ...
 ... le bon fonctionnement d'un éventuel contacteur de charge.
 ... la tension aux bornes L1/L2/L3.
 ... un éventuel déclenchement de la sécurité thermique de surcharge **F1**.



• Que faire si la partie accumulateur avait une température du boîtier exceptionnellement élevée, même par temps doux ?

Vérifier ...
 ... si le thermostat d'ambiance déclenche la soufflerie.

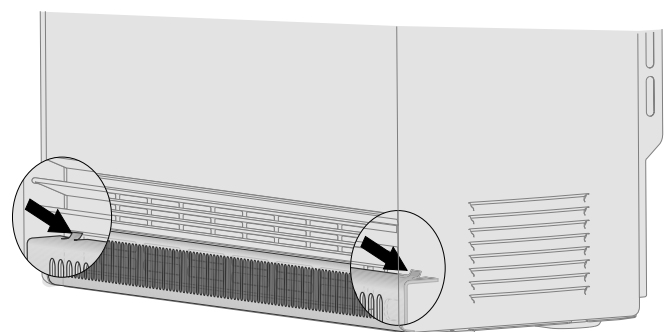
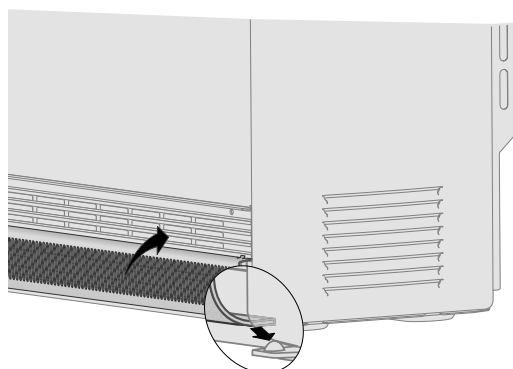
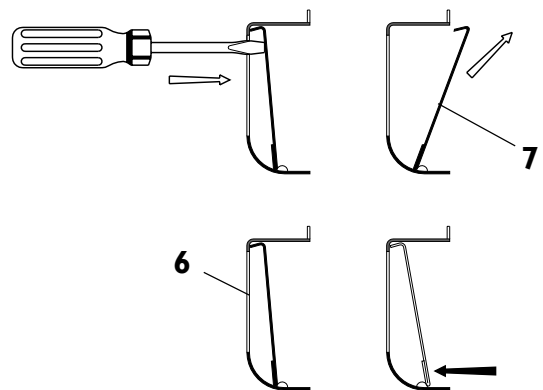
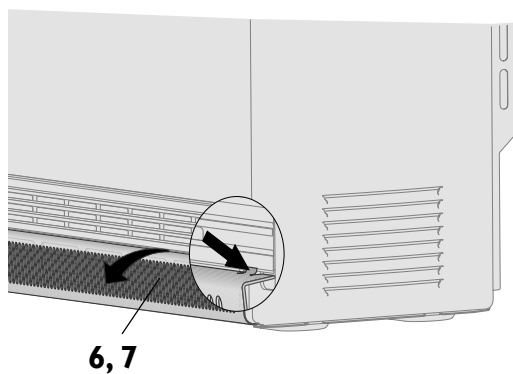
Si non, faire venir un spécialiste.

... si le filtre à peluches de la grille d'entrée d'air est obstrué.

Supprimer la cause, voir 1.4.1!

Vérifier ...
 ... si le thermostat d'ambiance s'est enclenché et donne la tension sur la borne LE.
 ... si les ventilateurs tournent.
 ... si le limiteur de sécurité (**N5**, voir page 3) dans la sortie d'air est déclenché.
 ... si le signal Z1 de charge du régulateur central est présent aux bornes A1/Z1 de l'accumulateur.

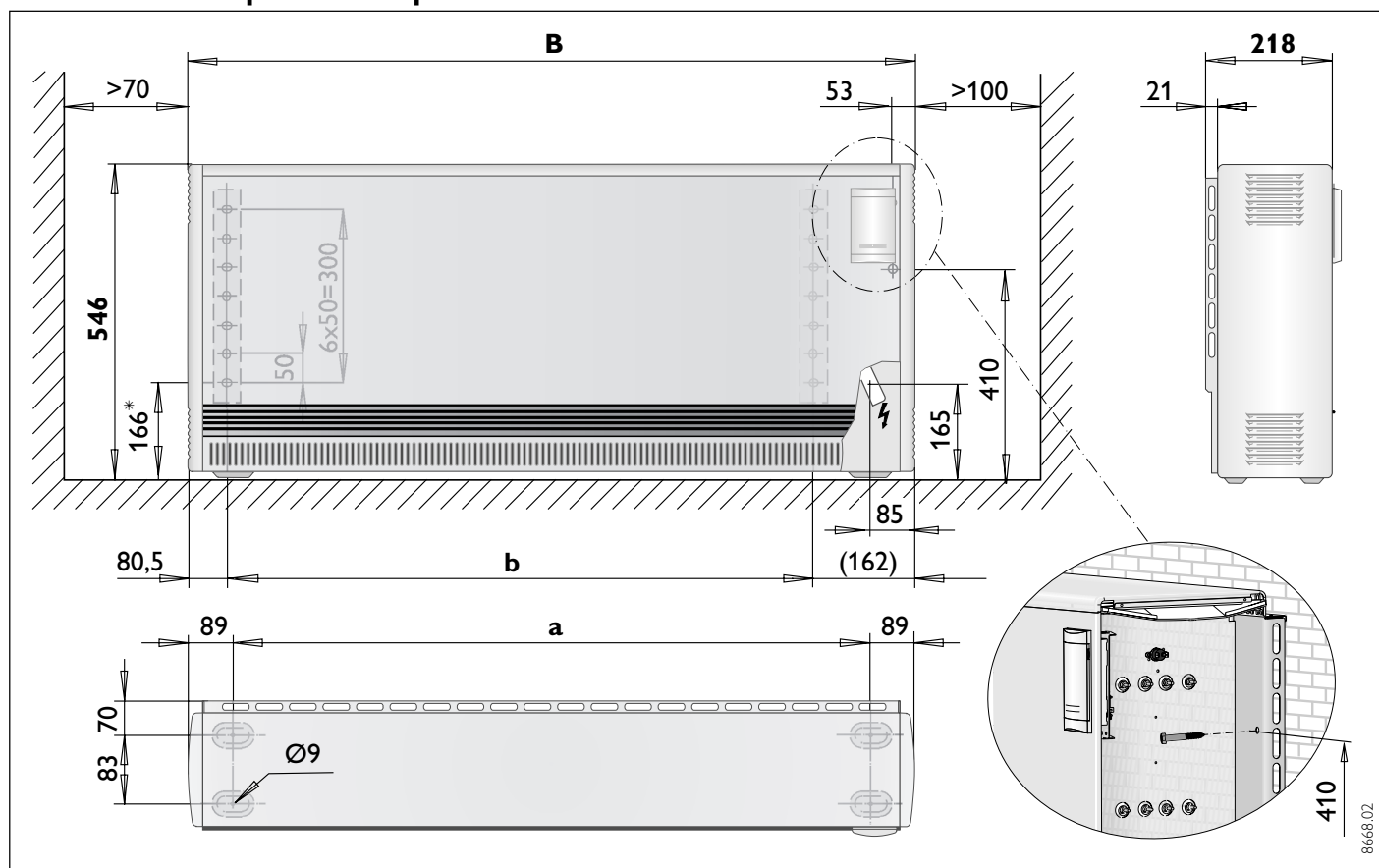
T





2. Notice de montage pour l'installateur

2.1 Caractéristiques techniques



* Installation avec distance libre au sol, voir Pos. 2.4.2 "Fixation mural avec distance libre"

		ETW 120	ETW 180	ETW 240	ETW 300	ETW 360	ETW 420	ETW 480
Large „B“	mm	580	741	902	1063	1224	1385	1546
Poids (avec pierres d'accumulation)	kg	73,5	106	137,5	169	201	232,5	264,5
Distance „a“ (Fixation au sol)	mm	402	563	724	885	1046	1207	1368
Distance „b“ (Fixation murale)	mm	337,5	498,5	659,5	820,5	981,5	1142,5	1303,5
Raccordement		3/N/PE ~ 400 V 50 Hz + 1/N/PE ~ 230 V 50 Hz						
Puissance	kW	1,2	1,8	2,4	3,0	3,6	4,2	4,8
Chargement de mesure	kWh	9,6	14,4	19,2	24,0	28,8	33,6	38,4
Chargement maxi P_H	kWh	10,8	16,2	20,7	25,9	31,3	38,8	43,8
Pierres d'accumulation								
Nombre de paquets (pierres)	unités	6 (12)	9 (18)	12 (24)	15 (30)	18 (36)	21 (42)	24 (48)
Poids des pierres	kg	50	76	101	126	151	176	202
Chauffage d'appoint (accessoires spécifiques)								
Puissance	kW	0,35	0,5	0,8	1,0	1,2	1,5	1,7

L'installation et le raccordement électrique doivent être réalisés par un spécialiste qui respectera cette notice de montage.

2.2 Description de l'appareil **A**

- 1** panneau de commande
- 2** capot
- 3** face latérale droite
- 4** face avant
- 5** grille de sortie d'air

- 6** grille d'admission d'air
- 7** filtre
- 8** face avant interne
- 9** pierres d'accumulation
- 10** tôle de protection
- 11** isolation thermique
- 12** isolation thermique du fond
- 13** volet d'air mélangé
- 14** conduit d'air
- 15** passe-câbles **I**

- 16** kit de conduit d'air **M**
- 17** Fixation murale **J**
- E5** corps de chauffe
- M1** soufflerie
- N5** thermostat de décharge
- A1** régulateur électronique de charge
- V4** Voyant de fonctionnement et de panne
- X16** adaptation du signal de commande à 4 étages
- X17** réducteur de puissance à 4 étages

2.2.1 Principe de fonctionnement

Les pierres d'accumulation sont réchauffées par les corps de chauffe situés entre les rangées de pierres d'accumulation. Le chargement est réglé en continu par le régulateur de charge **R1**. Le début et la durée du temps de charge sont déterminés par l'entreprise d'électricité compétente.

2 limiteurs thermostatiques (**N4, N5**) ainsi qu'une sécurité thermique générale (**F1**) évitent toute surchauffe de l'accumulateur. Alors que les limiteurs se ré-enclenchent d'eux même, la sécurité générale nécessite en cas de réaction, l'intervention du spécialiste pour le réarmer par le bouton situé au centre de celui-ci.

La chaleur ainsi accumulée sera alors émise à l'aide d'une soufflerie et en partie à travers la surface de l'appareil. L'air ambiant est aspiré par la soufflerie (**M1**) à travers la grille d'admission d'air (**6**) puis il est pulsé à travers les conduits d'air des pierres d'accumulation (**9**) où il se réchauffe.

Avant la sortie par la grille de sortie d'air (**5**), l'air chaud ainsi généré est mélangé par deux volets d'air mélangé à l'air ambiant plus froid afin que l'air sortant ne dépasse pas la température maximale autorisée. La position du volet d'air mélangé et donc le rapport de mélange de l'air est réglé par un régulateur à bilame.

2.2.2 Réduction de la puissance de raccordement

Il est possible de réduire de 3 étages de puissance la puissance de raccordement qui est réglée en usine au niveau maximum, en déplaçant ou en enlevant des cavaliers sur les bornes de raccordement et en réduisant en même temps le niveau de charge sur le régulateur de charge. (voir ci-dessous).

Le dimensionnement des sections de ligne et la protection par fusibles doivent être effectués pour la puissance maximale possible de l'appareil.

Réduction du niveau de charge

C'est sur le régulateur électronique de charge (**A1**) que se trouve le cavalier **X17** permettant de sélectionner le niveau de charge de l'accumulateur, en partie en liaison avec la puissance de raccordement modifiable à 4 étages (positions I, II, III ou IV). En usine, c'est le niveau de charge de 100% qui a été présélectionné (position I).

Si le cavalier est enfoncé sur une autre série de broches, on obtient un niveau de charge réduit (la température de coupure du régulateur électronique de charge est abaissée).

2.2.3 Régulateur électronique de charge

Comportement en cas d'anomalie

Le régulateur de charge dans l'appareil est réglé en usine sur „comportement positif en cas d'anomalie“ (**80% PS**)¹, c'est-à-dire que l'appareil reçoit un chargement complet si la commande de charge est défectueuse (par ex. panne du signal de commande).

Sur „comportement négatif en cas d'anomalie“ (pas de chargement de l'accumulateur de chaleur), on peut passer à la position „80% NS“ en changeant le cavalier **X16**, si l'appareil est raccordé à une commande de charge numérique.

Fonctionnement avec commande de charge

Les remarques correspondantes indiquées dans la notice d'utilisation et de montage de la commande de charge doivent être respectées.

Signal de commande

Le régulateur électronique de charge peut être raccordé à différents signaux de commande (ED) et peut donc être également intégré dans d'anciennes installations existantes. En usine, il est réglé sur un signal de commande AC (signal de tension alternative sur les bornes „A1 + A2“) avec ED 80%.

En déplaçant les cavaliers **X16**, il est possible de sélectionner d'autres signaux ED (68/72, 37/40%). Cette opération est nécessaire si l'appareil est intégré dans une installation déjà existante qui commande le chargement avec l'un des signaux ED indiqués.

Raccordement au signal de commande DC (**X3**)

Si une commande de charge à signal de commande DC (tension continue 0,91 V – 1,43 V) est intégrée dans l'installation, le signal de commande doit être connecté aux bornes de commande recouvertes en usine „DC + (pôle plus) et DC – (pôle moins)“ (respecter la polarité !).



Le signal de commande AC de 230 V ne doit pas être raccordé aux bornes „DC + et DC –“. Cela détruirait le régulateur de charge.

Indication de fonctionnement et d'anomalie (**V4**) sur le régulateur électronique de commande

La LED s'allume en „vert“ ⇒ pas d'anomalie

Le régulateur de charge fonctionne parfaitement.

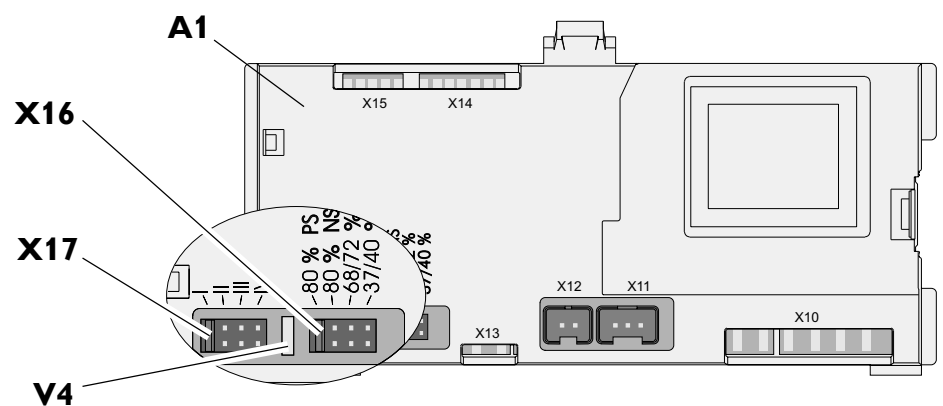
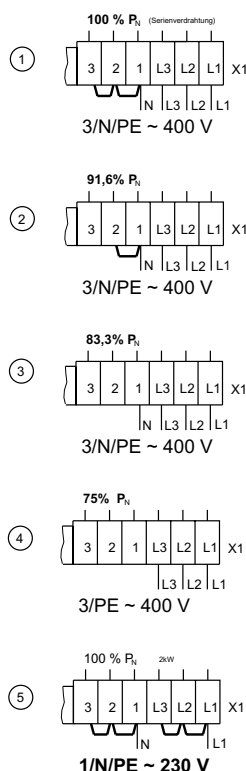
La LED s'allume en „rouge“ ⇒ anomalie

a) Le sélecteur de chargement (**R1**) et/ou la sonde centrale (**B1**) est défectueux ou pas connecté.

b) Il manque le cavalier **X17** pour la réduction du niveau de charge.

Il ne se produit pas de chargement.

Variantes de raccordement



Variantes de raccordement	①	②	③	④	⑤
	100 %	91,6 %	83,3 %	75 %	100 %
Types	Corps de chauffe 8h				
ETW 120	1,2	1,1	1,0	0,9	1,2
ETW 180	1,8	1,65	1,5	1,35	1,8
ETW 240	2,4	2,2	2,0	1,8	2,4
ETW 300	3,0	2,75	2,5	2,25	3,0
ETW 360	3,6	3,3	3,0	2,7	3,6
ETW 420	4,2	3,85	3,5	3,15	4,2
ETW 480	4,8	4,4	4,0	3,6	4,8

7747.02

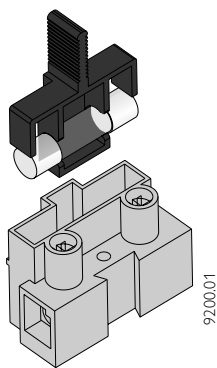
La LED s'allume en „orange“ ⇒ anomalie (uniquement avec régulateur de décharge intégré)

- Régulateur de décharge (**A2**) interne défectueux.
- la sonde de température d'ambiance (**B2**) est défectueuse ou non raccordée. Il ne se produit pas de décharge.
- Le sélecteur de déchargement (**R2**) est défectueux ou non connecté.

La température ambiante est réglée sur env. 22°C.

Fusible radio 5x20mm 2A lent

Le module électronique de régulation de chantage possède une sécurité trop dans circuit électrique par le biais d'un fusible. Le porte-fusible est placé entre les bornes de raccordement **X1** et **X2**.



Lors d'un remplacement, retirer la partie supérieure comprenant le fusible.



Durant cette opération, l'alimentation électrique est à interrompre.

2.3 Réglementations et normes

- Veiller à ne rien laisser dans l'emballage de l'appareil et des accessoires !
- Respecter l'ordonnance sur la construction et les garages du pays
- La surface d'installation doit présenter une résistance suffisante. En cas de doute, demander conseil à un spécialiste du bâtiment (poids des accumulateurs de chaleur, cf. „caractéristiques techniques“).
- Les distances minimales par rapport aux objets qui se trouvent à proximité doivent être respectées **B**.
- Tous les travaux électriques de raccordement et d'installation doivent être réalisés d'après les normes VDE (0100), les spécifications de l'entreprise d'électricité compétente et conformément aux directives nationales et régionales.
- L'appareil doit pouvoir être déconnecté du réseau par un dispositif de coupure omnipolaire présentant une distance de coupure minimale de 3 mm. A cet effet, on peut utiliser des disjoncteurs, des fusibles etc.
- L'augmentation a posteriori de la puissance de raccordement doit faire l'objet d'une nouvelle autorisation par l'entreprise d'électricité compétente. Si l'augmentation de puissance a posteriori n'est pas signalée à l'entreprise d'électricité, cela signifie une rupture de contrat du contrat de fourniture d'électricité.

- Les matériels électriques doivent être adaptés à la consommation nominale des appareils.
- La plaque signalétique de l'appareil doit être respectée ! La tension indiquée doit correspondre à la tension du secteur.
- Pour la réalisation de l'exigence du VDE concernant la stabilité statique, l'appareil doit être solidement fixé.

2.4 Montage

Pour répondre aux exigences „EN“ en matière de stabilité statique, l'accumulateur de chaleur doit être sécurisé par une fixation murale ou au sol **D**.

Afin d'assurer l'appareil contre le renversement, un perçage est réalisé dans la tôle du panneau arrière de l'appareil au niveau du compartiment de raccordement électrique afin d'y placer une vis de maintien. Il existe également une alternative afin de fixer l'appareil au sol par les 4 perçages (Ø 9 mm) pratiquer dans les pieds de l'appareil. Il faut démonter le caisson de ventilation au préalable.

Les vis et chevilles nécessaires pour la fixation de l'appareil ne sont pas comprises dans la livraison. Elles doivent être sélectionnées et fournies par l'installateur en fonction du matériau composant le mur.

2.4.1 Emplacement de montage



L'appareil ne doit pas être utilisé – dans des locaux qui sont exposés aux produits chimiques, à la poussière, aux gaz ou aux vapeurs risquant de provoquer un incendie ou une explosion – à proximité immédiate de conduites ou de réservoirs qui conduisent ou contiennent des matières inflammables ou explosives. – si les distances minimales par rapport aux objets ne sont pas respectées.

Dans les ateliers ou dans d'autres locaux dans lesquels il se dégage des émanations de gaz d'échappement, d'odeurs d'huile et d'essence etc. ou dans lesquels on travaille avec des solvants et produits chimiques, il peut se former des mauvaises odeurs persistantes et il y a risque d'encrassement de l'appareil.



Il faut garantir une constante thermique du mur de fixation d'au moins 85°C et du sol d'au moins 80°C.

Plancher

L'emplacement d'installation de l'appareil doit être plan et suffisamment résistant pour que le carter ne se déforme pas.

2.4.2 Fixation mural avec distance libre

Avant la mise en place des appareils, il faut procéder à la fixation des consoles murales (**17**) en tenant compte des distances de sécurité **C** (Côtes voir „caractéristiques Techniques“ page 26).

Pour ce type de montage veiller à :

Si la portance est suffisante, l'appareil peut être fixé au mur à l'aide des fixations murales fournies avec ou sans distance libre au sol, dans les conditions suivantes :

ETW 120 - 360 = Distance libre au sol possible avec fixation murale uniquement;
ETW 420 - 480 = Distance libre au sol possible uniquement avec fixation murale en liaison avec une console support.

Si la portance est limitée, la distance au sol ne peut être obtenue qu'en associant le support mural avec une console support (livré séparément).

2.4.3 Montage mural avec console au sol

S'il n'y a pas de mur de fixation adéquat, l'appareil doit être fixé au sol (vissage directement sur le plancher ou au-dessus d'une console Vario [accessoires spécifiques]).

2.5 Installation de l'appareil

E - J

Avant de fixer l'appareil, il faut veiller à ce que les distances minimales autorisées soient respectées par rapport aux objets situés à proximité.

Démonter les 2 fixations murales qui se trouvent sur le panneau arrière avant le montage de l'appareil.

- ⇒ Dévisser la grille de sortie d'air (**5**) et retirer également la grille d'admission d'air (**6**) ;
- ⇒ Dévisser les 3 vis de fixation du panneau (**4**) en partie basse, basculer la partie inférieure vers l'avant et décrocher le panneau ;
- ⇒ Dévisser les vis de fixation latérale du panneau interne (**8**), tirer la partie supérieure vers l'avant et sortir le panneau en le soulevant ;
- ⇒ Soulever légèrement la face latérale droite (**3**) et la retirer ;
- ⇒ Faire passer dans l'appareil les lignes de raccordement au secteur ainsi que les lignes de raccordement pour le régulateur de charge et de décharge dans l'ouverture située à l'arrière de l'appareil (**15**) et faire le raccordement conformément au 2.5.2 (décaler la ligne de raccordement d'env. 260 mm et les raccourcir, de façon à se qu'ils n'entrent pas en contact avec les arêtes des ouvertures d'aération du panneau latéral de l'appareil lors du remontage) ;
- ⇒ Installer le appareil conformément au 2.4 ;
- ⇒ Retirer la tôle de protection (**10**) et les plaques de carton situées à l'intérieur. Elle doit être entièrement exempte de corps étrangers tels que résidus d'emballages, etc. ;



Vérifier que l'isolation thermique dans l'appareil n'a pas subi d'avarie pendant le transport et la remplacer le cas échéant.

Mise en place des pierres d'accumulation K - L

Les pierres d'accumulation sont livrées dans un emballage séparé.

Les pierres d'accumulation qui auraient subi de légères avaries pendant le transport

peuvent être utilisées. Cela n'aura aucune incidence sur le fonctionnement de l'appareil.

Pour mettre en place les pierres d'accumulation (9), relever légèrement les corps de chauffe (E5). Placer la première pierre avec la cuvette recevant le corps de chauffe vers le haut à quelque distance de l'isolation thermique droite en dessous du corps de chauffe et la pousser sur l'isolation thermique droite et arrière. Les trous oblongs constituent les canaux de chauffe.

En relevant les corps de chauffe, veiller à ce que les orifices de passage dans l'isolation thermique latérale ne soient pas élargis par les corps de chauffe.

Enfin, pousser la tôle de protection (10) extraite de l'intérieur sur les pierres d'accumulation supérieures.

2.5.1 Raccordement électrique

Le branchement électrique pour les corps de chauffe peut se faire avec le courant triphasé 400 V (Y) ou avec le courant alternatif 230 V – 50 Hz.

Le raccordement avec NYM est possible. Le nombre de conduites d'amenée et de brins de conducteurs ainsi que les sections de lignes dépendent de la valeur de raccordement de l'appareil et du type du raccordement au secteur et des prescriptions particulières des entreprises d'électricité. Respecter à cet effet les schémas de connexions correspondants.



Lors du branchement de l'appareil à une commande de charge automatique, il peut apparaître une tension sur les bornes A1/Z1 et A2/Z2 même si les fusibles sont retirés !

Raccordement

Décharger en traction les lignes de raccordement électrique au besoin et les raccorder conformément au schéma de connexion électrique dans l'appareil (sur la face interne de la face latérale droite) ou au plan de raccordement ci-joint.

Si l'équerre destinée à recevoir les bornes de raccordement au secteur qui se trouve dans la zone du coffret de commande n'est pas facile d'accès en raison d'un écart latéral trop faible, il est possible de la basculer vers l'avant après avoir desserré (ne pas dévisser) la vis située à l'arrière pendant les opérations de raccordement.



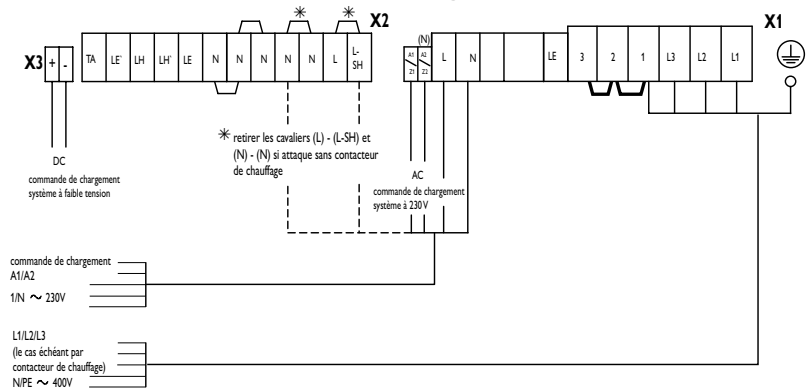
Pendant la période de chargement, la tension (230 V) doit être appliquée sur la borne „L“ du bornier X2. Si on ne dispose pas de bloc d'alimentation séparé, la borne „L1“ peut être pontée avec „L“. Dans ce cas, il faut également ponter la borne „N“ du bornier X2 avec la borne „N“ du bornier X1 (cette possibilité existe uniquement avec des thermostats d'ambiance muraux).



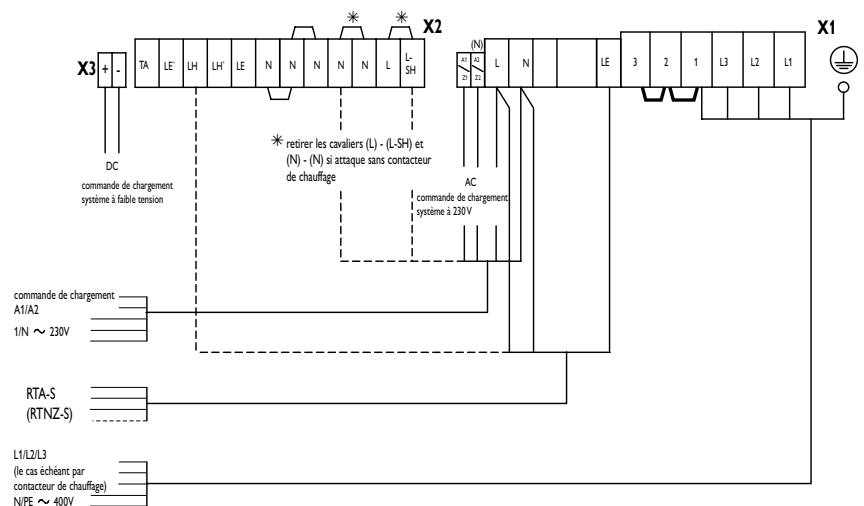
Il faut veiller absolument à ce que le raccordement du conducteur de protection soit impeccable !

Plan de raccordement ...

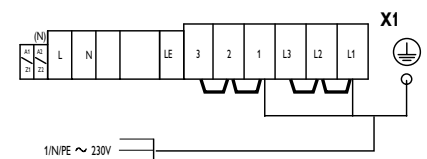
... pour les thermostat d'ambiance intégrés RTI-E3/RTI-EP2



... pour les thermostats d'ambiance muraux RTA-S/RTNZ-S



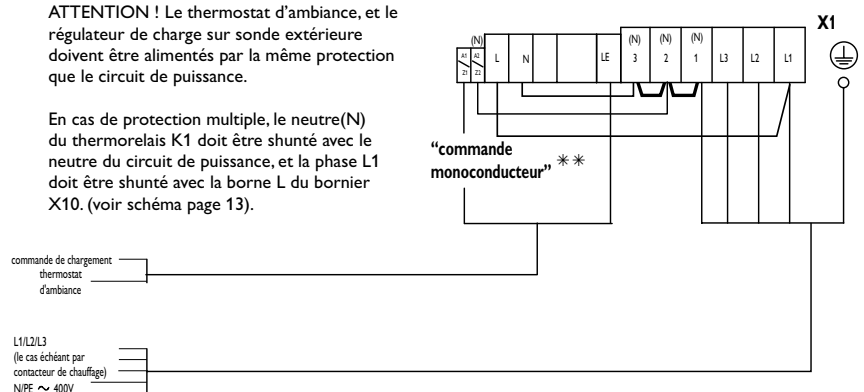
... avec raccordement monophasé




... avec échange d'accumulateur de chaleur "ancien-nouveau" avec thermostat d'ambiance mural et absence d'alimentation de jour

ATTENTION ! Le thermostat d'ambiance, et le régulateur de charge sur sonde extérieure doivent être alimentés par la même protection que le circuit de puissance.

En cas de protection multiple, le neutre(N) du thermorelais K1 doit être shunté avec le neutre du circuit de puissance, et la phase L1 doit être shunté avec la borne L du bornier X10. (voir schéma page 13).




 La ligne destinée au raccordement d'un signal de commande DC doit être recouverte d'une gaine isolante avant le raccordement à l'intérieur de l'appareil de la décharge en traction jusqu'à la borne de raccordement !

Commande sans contacteur-disjoncteur de chauffage

Si l'installation de contacteur-disjoncteur de chauffage (exigence de l'entreprise d'électricité) n'est pas prévue, on peut utiliser le thermo-relais intégré par le constructeur dans l'accumulateur de chaleur.

Pour cela, il faut raccorder soit les signaux EVU „LF+N“ soit les signaux „SH+N“ de la commande de charge respective directement aux bornes „L-SH+N“ de l'accumulateur de chaleur. Les remarques signalées d'un * dans le plan de raccordement ci-contre doivent être respectées.

Les corps de chauffe dans l'appareil seront ensuite activés uniquement si la validation LF a été accordée par l'entreprise d'électricité et si le régulateur électronique de charge autorise le chargement.

 Pour le fonctionnement avec „commande monoconducteur“ **, il faut poser un cavalier entre „N“ et „A2/Z2“.

Respecter la plaque signalétique de l'appareil !

Après le raccordement électrique, la petite boîte correspondant à la puissance de raccordement et à la durée de charge nominale de l'appareil sur la plaque signalétique de l'appareil et sur le schéma de connexion dans cette notice de montage doit être marquée à l'aide d'un stylo bille.

2.5.2 Appareil en état de fonctionnement

Nettoyage de l'appareil M - N

L'appareil ouvert est à aspirer après pose des briques réfractaires. Pour cela, il y a lieu de retirer le kit de conduit d'air des ventilateurs.

- ⇒ Dévisser le kit de conduit d'air (16) et le retirer.
- ⇒ Relever légèrement la soufflerie (M1) après avoir desserré les vis située à l'avant sur les équerres de maintien et la retirer (attention à la pose du câble !). Pour quelques appareils, l'équerre comprenant le limiteur (N5) est à déposer momentanément.

Veiller à ne pas endommager les fils conducteur des composants démontés temporairement.

- ⇒ Nettoyer la plaque du fond et la soufflerie (ne pas abîmer les lamelles !). Ensuite, remonter la soufflerie ainsi que le kit de conduit d'air (pose du câble correcte !).

Refermer l'appareil O - S

- ⇒ Reposer le panneau interne (8) avec l'isolation dans les encoches inférieures, pousser la partie supérieure et revisser les vis de fixations (sur les modèles ETW 420 et 480 une vis de fixation supplémentaire se trouve sur la partie basse) ;

- ⇒ Accrocher la face latérale droite en haut et en bas ;
- ⇒ Accrocher la face avant en haut, la faire basculer en bas sur l'appareil et la fixer avec 3 vis (utiliser les trous filetés intérieurs) ;
- ⇒ Visser la grille de sortie d'air ;
- ⇒ Placer la grille d'admission d'air en bas en biais sur les nopas au fond de l'appareil, la faire basculer vers le haut et l'insérer dans les encoches derrière la grille de sortie d'air.

2.6 Première mise en service


2.6.1 Contrôle de bon fonctionnement

Contrôler le fonctionnement de la soufflerie pour la partie accumulateur en mettant en marche le thermostat d'ambiance.

2.6.2 Chargement

Une fois le contrôle de bon fonctionnement effectué, les appareils peuvent être mis en service sans mesures particulières. Le chargement s'effectue soit manuellement avec le sélecteur du régulateur électronique de charge soit automatiquement par la commande de charge eltermatic existante.

Pendant le premier chargement, il faut noter le chargement en kWh et le comparer avec le chargement maximal autorisé à froid, indiqué dans les caractéristiques techniques. Le chargement constaté ne doit pas dépasser le chargement maximal autorisé à froid.

 Lors du premier chargement, il peut se produire un dégagement d'odeur. C'est pourquoi il faut veiller à ce que la pièce soit suffisamment ventilée (renouvellement d'air x 1,5 par ex. fenêtre en position basculée). Le premier chargement dans la chambre à coucher ne devrait pas se faire pendant qu'on y dort.

2.7 Réparation, transformation de l'appareil

Pour la réinstallation d'un appareil qui a été démonté pour être envoyé en réparation ou qui a déjà été en service à un autre endroit, il faut procéder comme pour la première installation conformément à cette notice de montage.

Dans ces cas-là, il faudra veiller particulièrement aux points suivants : Les pièces de l'isolation thermique sur lesquelles on détecte des dommages ou des modifications qui pourraient nuire à la sécurité doivent être remplacées par des pièces neuves. Avant la mise en service, il faut effectuer un contrôle d'isolation et la mesure de la prise de courant nominale.

2.7.1 Transformation de l'appareil

Pour les travaux de transformation, d'extension et d'encastrement, il faut respecter l'instruction jointe au lot correspondant.

2.8 Lors de la remise de l'appareil

Expliquer le fonctionnement de l'appareil à l'utilisateur. Attirer particulièrement son attention sur les consignes de sécurité et lui remettre la notice d'utilisation et de montage.



3. Environnement et recyclage

Recyclage des emballages et appareils en fin de vie

Le recyclage des emballages et appareils en fin de vie doit être réalisé conformément à la réglementation en vigueur.




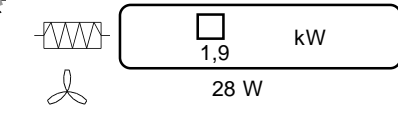



4. Garantie

La garantie est à faire valoir dans le pays où l'appareil a été acheté. A cette fin, veuillez prendre contact avec la filiale Stiebel Eltron concernée, à défaut l'importateur agréé.



Le montage, les raccordements, la maintenance ainsi que la première mise en service sont à réaliser par un installateur qualifié.

Le fabricant ne saurait être rendu responsable des dommages causés par un appareil qui n'aurait pas été installé ou utilisé conformément à la notice de montage et d'utilisation jointe à l'appareil.

STIEBEL ELTRON	
ETW 480	264,5 kg
Nr. 074397 - 7673 - 000009	
3/N/PE ~ 400 V 50 Hz	
	
1/N/PE ~ 230 V 50 Hz	
	
   Made in Germany	

Symbole de plaque signalétique (Exemple ETW 480)



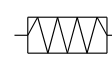
Poids total de l'appareil



Circuit de charge
Puissance électrique du circuit de charge en kW et durée de charge en heures creuses (ex. 8 h)



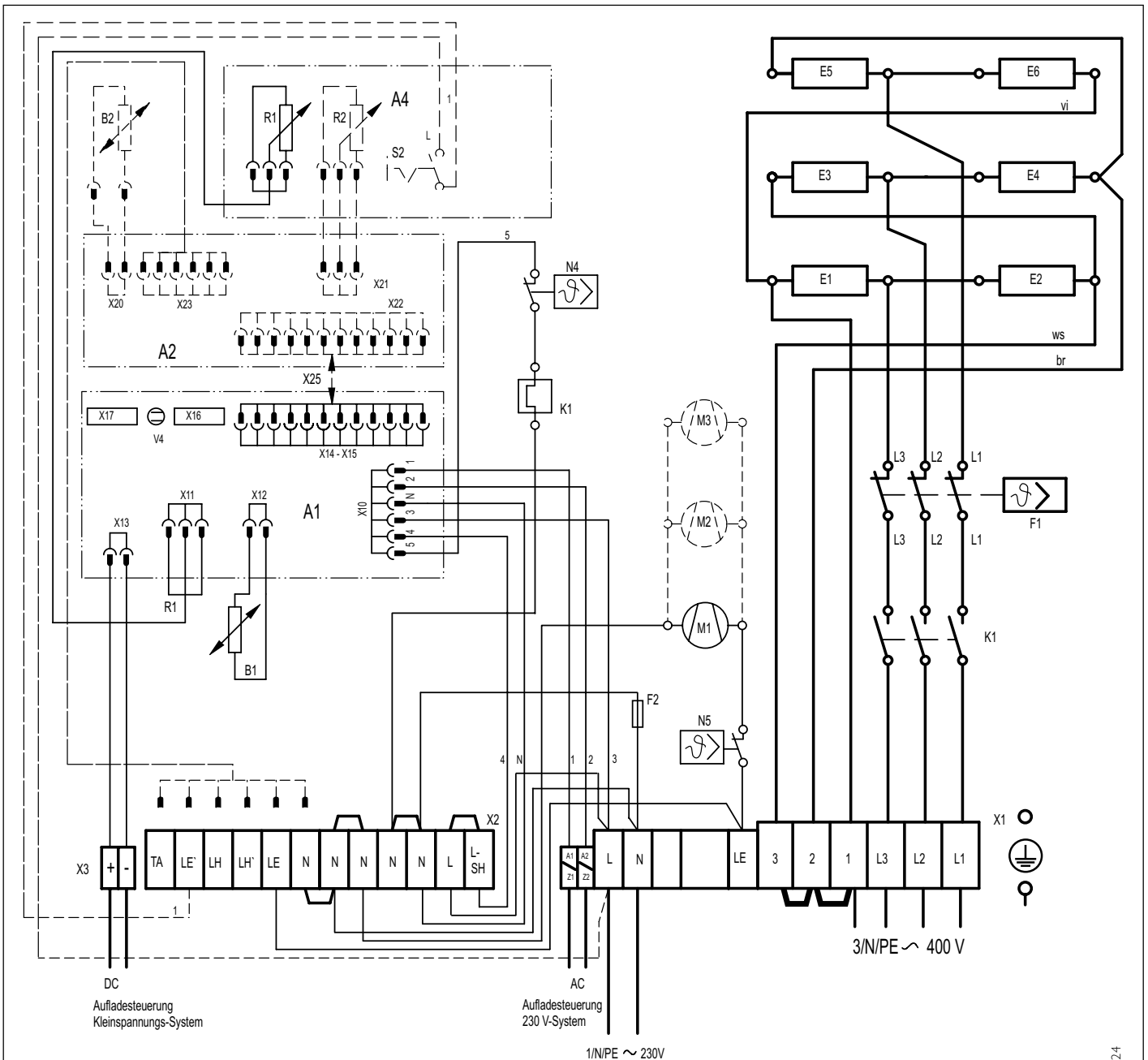
Circuit de restitution
Puissance électrique de la résistance additionnelle et du/ou des ventilateurs



Résistance additionnelle



Ventilateur



Légende

- A1** Régulateur électronique de charge
- A4** Circuit du panneau de commande
- B1** Sonde de température du noyau (à 20 °C ≈ 541 Ω)
- E1-E6** Éléments chauffants
- F1** Sécurité thermique de surchauffe
- F2** Fusible radio (250V 2A lent)
- K1** Relais thermique
- M1-M2** Turbines
- N4** Thermostat de charge
- N5** Thermostat de décharge
- R1** Potenciomètre de charge 10 kΩ (bouton sélecteur)
- V4** Voyant de fonctionnement et de panne
- X1** Bornier de raccordement
- X2** Bornier de raccordement
- X3** Bornier des signaux de charge DC (0,9 - 1,43 V)
- X16** Adaptation du signal de commande à 4 étages
- X17** Réducteur de puissance à 4 étages

Accessoires spéciaux

(ne faisant pas partie de la livraison, lors du montage marquer les accessoires spéciaux avec une croix)

- RTI-E3**
- RTI-EP2**
- A2** Thermostat d'ambiance électronique
- B2** Sonde du thermostat d'ambiance (à 20 °C ≈ 27,1 kΩ)
- R2** Potenciomètre du thermostat d'ambiance 10 kΩ
- S2** Interrupteur marche-arrêt du thermostat d'ambiance
- X25** Liaison interne A1-A2
- Résistance additionnelle**
- E8** Résistance additionnelle
- N2** Thermostat de la résistance additionnelle
- N3** Thermostat de la résistance additionnelle
- S1** Interrupteur marche-arrêt de la résistance additionnelle

Lors du montage de la résistance additionnelle (**E8**), tenir compte du pouvoir de coupure du thermostat d'ambiance.



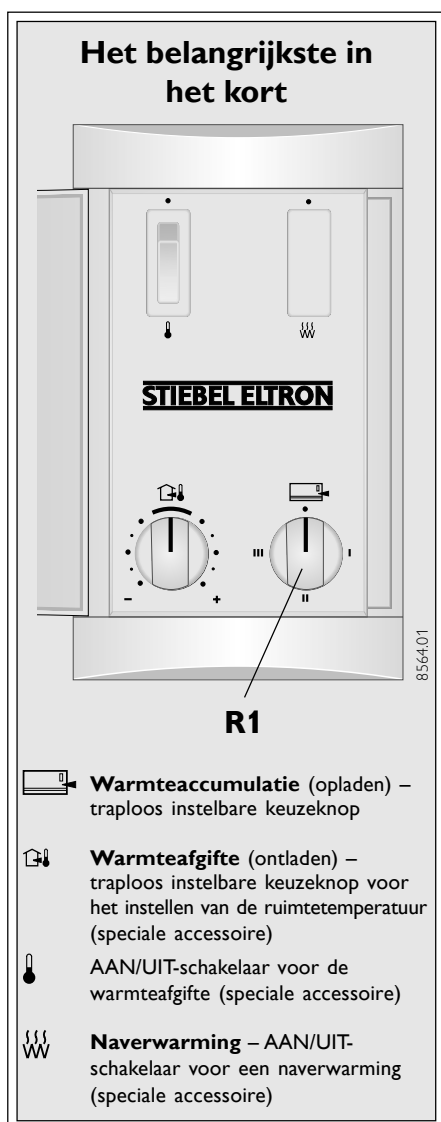
1. Gebruiksaanwijzing voor de gebruiker en de installateur

1.1 Beschrijving van het toestel

Met warmteaccumulatoren wordt gedurende de goedkope nachtstroomtijden (afhankelijk van het desbetreffende energiebedrijf, hoofdzakelijk gedurende de nachtelijke uren) elektrisch opgewekte warmte opgeslagen, die in overeenstemming met de ingestelde ruimtetemperatuur als warme lucht via een ventilator, en voor een klein gedeelte ook via het oppervlak van het toestel, weer wordt afgegeven.

1.2 Bediening

Voor de bediening van het toestel moet het afsluitdeksel van het aan de voorwand aangebrachte bedieningspaneel (1) worden opgeklapt.



1.2.1 Warmteaccumulatie

Met de keuzeknop **R1** wordt de mate van warmteopladen bepaald. Hierbij moet men onderscheid maken tussen installaties, die al of niet voorzien zijn van een buitentemperatuur afhankelijke regeling. Is er geen automatische oplaadautomaat aanwezig (handmatige opwarming), dan dient de keuzeknop zoals volgt te worden ingesteld.

Is geen oplaadregelsysteem aanwezig, dan moet de keuzeknop als volgt worden ingesteld:

- I = Overgangstijd (voorjaar/herfst)-komt overeen met ong. $\frac{1}{3}$ deel van de oplading.
- II = zachte winterdagen - komt overeen met ong. $\frac{2}{3}$ van de oplading.
- III = 's - winters -komt overeen met een volle oplading
- = geen oplading


Na een korte gewenningstijd zult u over de nodige ervaring beschikken, die nodig is om de juiste stand te kiezen.

Bij een aanwezige oplaadautomaat, dient de keuzeknop op stand **III** te staan. Voor de juiste oplading zorgt dan de weersafhankelijke oplaadautomaat.

Bij een afzonderlijke nachtstroomkachel kan men ondanks de aanwezigheid van een oplaadautomaat toch een handmatige instelling maken van de oplaadhoeveelheid.

Hiervoor dient u de gebruiksaanwijzing van de oplaadregeling of van de groepsbesturingsunit goed door te nemen.

1.2.2 Warmteafgifte

De warmteafgifte (ontladen) wordt via een aan de wand gemonteerde of in het toestel te integreren Stiebel Eltron-ruimtethermostaat  (speciale accessoire) geregeld.

De gewenste ruimtetemperatuur moet daarbij aan de ruimtethermostaat worden ingesteld, die dan automatisch de warmteafgifte via de ventilator regelt, zodat de ingestelde ruimtetemperatuur constant wordt gehouden.

Op zeer koude dagen is het aan te bevelen om de ruimtethermostaat bij afwezigheid van meerdere dagen ingeschakeld te laten, om zo de ruimtetemperatuur op b.v. 10 °C te houden, zodat het gebouw of de ruimte niet te ver afkoelt (bescherming tegen vorstschade).

1.3 Veiligheidsaanwijzingen



Het toestel mag niet

- in ruimten gebruikt worden, die als gevolg van chemicaliën, stof, gasen of dampen vuur- of explosiegevaarlijk zijn;
- in de onmiddellijke nabijheid van leidingen of reservoirs gebruikt worden, die brandbare of explosiegevaarlijke stoffen voeren of bevatten.
- gebruikt worden, als de minimale afstanden tot aangrenzende objecten niet in acht worden genomen.

• De montage (elektrische installatie) alsmede de eerste ingebruikname en het onderhoud van dit toestel mogen uitsluitend door een erkende installateur overeenkomstig deze handleiding worden uitgevoerd.

• Het toestel mag in geen geval in bedrijf zijn als in de opstellingsruimte werkzaamheden zoals het aanleggen van leidingen, slijp- en schilderwerk, reinigen met benzine en onderhoud (spray, boenwas) aan vloeren e.d. worden uitgevoerd.

Daarna moet de ruimte alvorens weer op te laden voldoende worden geventileerd.

• De behuizing van het toestel en de uitgeblazen lucht worden in werking heet (boven 80 °C). **Het bestaat gevaar voor verbranding!**

Kleinkinderen zekerlijk van het toestel afhouden!

• Op het toestel, of in de nabijheid mogen geen brandbare, ontvlambare, of warmte hemmende voorwerpen zoals was, dekken, tijdschriften, dozen met boenwas of benzine, sprayflessen of dergelijke geplaatst worden. Ook voor het drogen mag geen kleding over het toestel worden gehangen.

Gevaar voor ontsteking!

• Voor allerlei voorwerpen, zoals b.v. meubilair, gordijnen, vitrage en textiel of andere brandbare of niet brandbare materialen moeten bij het toestel, in het bijzonder bij het luchtuitlaatrooster, de volgende minimale afstanden in acht worden genomen:

- tot het luchtuitlaatrooster ⇒ 500 mm
- tot de rechter zijwand
 - bij brandbare onderdelen ⇒ 100 mm
 - bij niet brandbare onderdelen ⇒ 70 mm
- tot de linker zijwand ⇒ 70 mm
- tot het deksel ⇒ 40 mm

De warme lucht moet ongehinderd kunnen ontwijken!

• De in deze gebruiks- en montagehandleiding bijgesloten sticker „Geen voorwerpen aanbrengen of hier tegen plaatsen“ moet in beroepsmatig in gebruik zijnde ruimten zoals b.v. hotels, vakantiehuizen, scholen enz. goed zichtbaar op het deksel van het toestel worden geplakt.

1.4 Onderhoud

Mochten op het huis van het toestel bruine verkleuringen optreden, dan moeten deze indien enigszins mogelijk met een vochtige doek en heete zeepsop worden verwijderd. Het toestel moet in koude toestand met de gebruikelijke onderhoudsmiddelen worden gereinigd.

Schurende en bijtende onderhoudsmiddelen moeten worden vermeden.

Geen reinigingsspray in de luchtspleten spuiten.

Het ventilatorkanaal achter het luchtuitlaatrooster (5) moet om de twee jaar door de installateur worden gecontroleerd. Hier kunnen lichte vuilafzettingen optreden.

Bij de regelmatige onderhoudswerken wordt aanbevolen, ook de controle- en regelorganen te testen. Ten laatste 10 jaar na de eerste inbedrijfstelling moeten de veiligheids-, regel- en controleorganen zoals het complete opladings- en ontledingssysteem door de vakman worden nagezien.

1.4.1 Het reinigen van de pluizenzeef **T**

De in het luchtinlaatrooster (6) aanwezige pluizenzeef (7) moet regelmatig worden gereinigd, zodat een storingsvrije ontlading van de warmteaccumulator gegarandeerd is. Bij een verstopte pluizenzeef als volgt te werk gaan:

- Luchtinlaatrooster na het beneden duwen

- van de bovenste vergrendelingshaakjes naar voren kantelen en afnemen;
- Pluizenzeef met b.v. een schroevendraaier uit het rooster drukken en met een borstel, stofzuiger of iets dergelijks reinigen; Pluizenzeef weer in het rooster plaatsen en over de noppen inklikken;
- Luchtinlaatrooster aan de onderkant schuin op de noppen aan de bodem van het toestel plaatsen, aan de bovenkant

omzwenken en achter het luchtuitlaatrooster inklikken.

1.5 Belangrijke aanwijzing

⚠ Deze handleiding zorgvuldig bewaren, bij verhuizing aan de opvolger overhandigen. Bij eventuele herstelwerkzaamheden aan de installateur ter inzage geven.

Wat te doen als ... ?

• het accumulorgedeelte niet warm wordt?

Controleer, of ...
... de keuzeknop op stand 3 is ingesteld.
... in uw zekeringkast de desbetreffende zekeringen defect zijn of de automatische zekering is uitgeschakeld.

De oorzaak verhelpen!

Mocht het accumulorgedeelte de volgende dag dan nog steeds niet opgewarmd heeft, waarschuw dan de installateur.

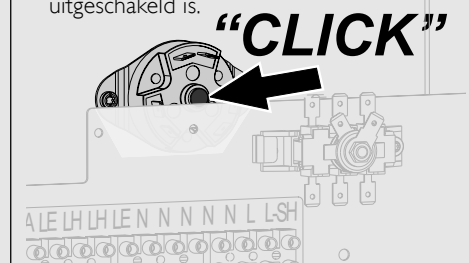
• de temperatuur van de behuizing van het accumulorgedeelte ook bij zacht weer buitengewoon hoog mocht zijn?

Controleer, of ...
... de ventilator met de ruimtethermostaat kan worden ingeschakeld.
Zo niet, waarschuw dan de installateur.
... het pluizenzeef in het uitblaasrooster vrij is.

Oorzaak volgens punt 1.4.1 opheffen!

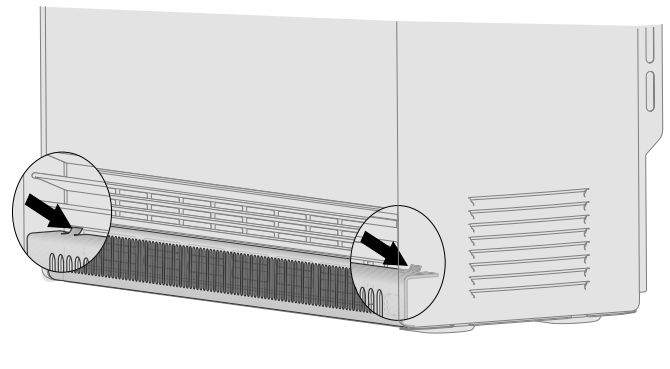
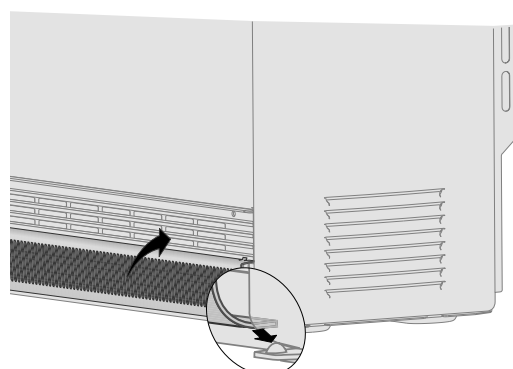
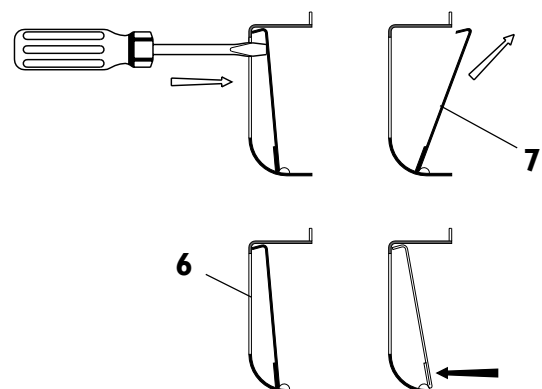
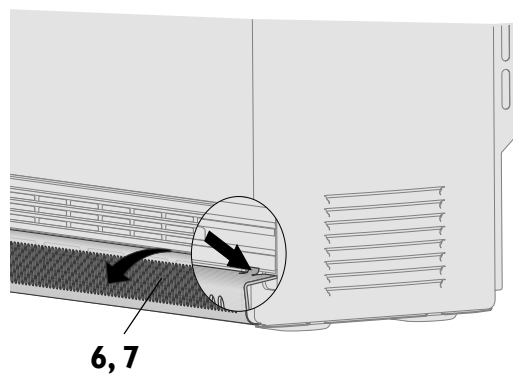
voor de installateur

Proef, of ...
... de bekrachtiging van de oplaadcontacteur in orde is.
... spanning aan de klemmen L1/L2/L3 aanwezig is.
... of de veiligheidsbegrenzer (F1) uitgeschakeld is.



Proef, of ...
... de ruimtethermostaat heeft ingeschakeld en spanning aan de klem staat.
... de ventilatoren draaien.
... de veiligheidsthermostaat (N5, zie blz. 3) in de luchtuitgang uitgeschakeld is.
... het stuursignaal Z1 van de oplaadregeling aan de klemmen Z1/Z2 van de kachel toekomt.

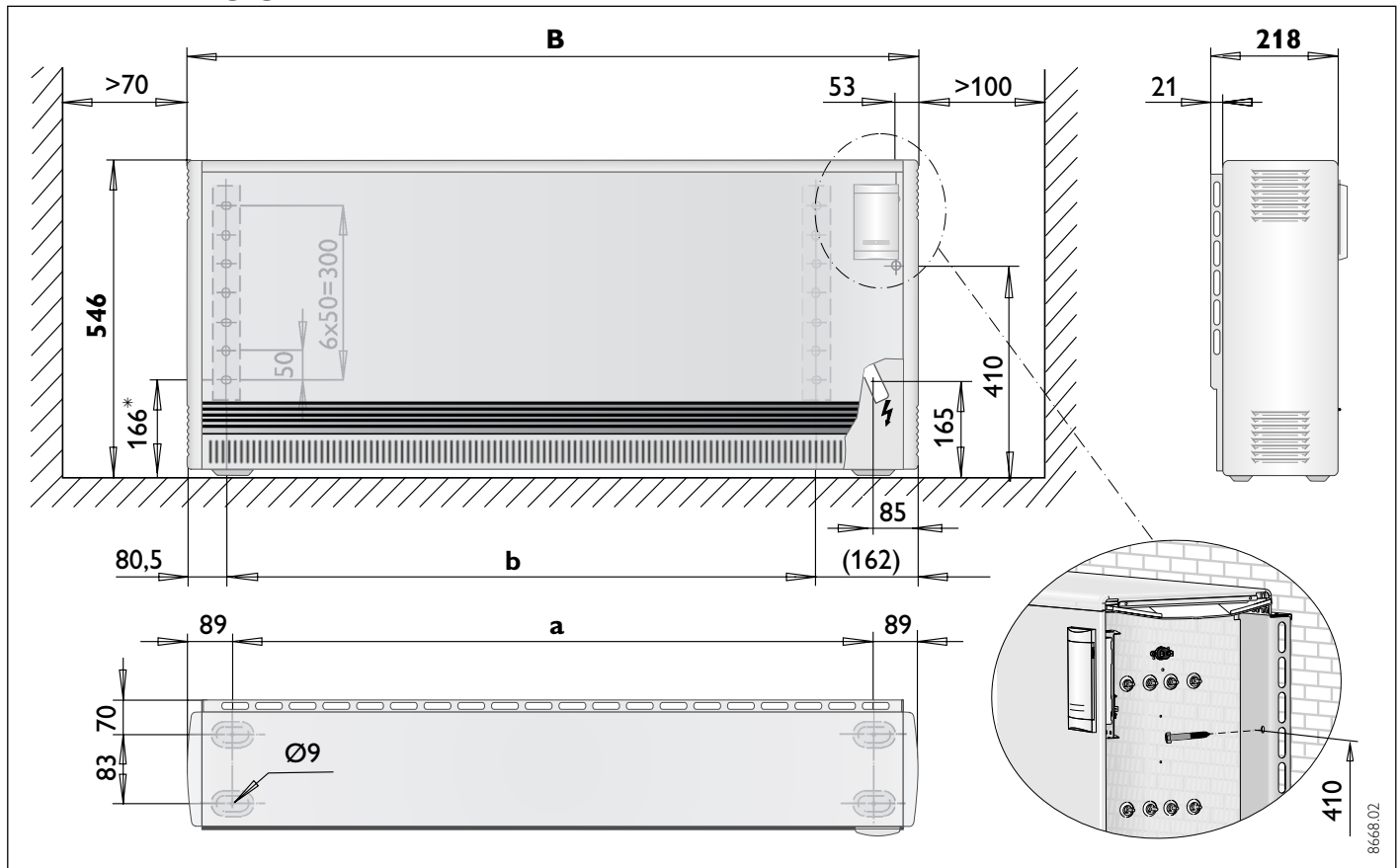
T





2. Montageaanwijzing voor de installateur

2.1 Technische gegevens



* Montage met bodenvrijheid mogelijk, zie Pos. 2.4.2, „Vloervrije bevestiging met wandhouders“

		ETW 120	ETW 180	ETW 240	ETW 300	ETW 360	ETW 420	ETW 480
Breed „B“	mm	580	741	902	1063	1224	1385	1546
Gewicht (met accumulatorelementen)	kg	73,5	106	137,5	169	201	232,5	264,5
Afstand „a“ (Vloerbevestiging)	mm	402	563	724	885	1046	1207	1368
Afstand „b“ (Wandbevestiging)	mm	337,5	498,5	659,5	820,5	981,5	1142,5	1303,5
Aansluiting		3/N/PE ~ 400 V 50 Hz + 1/N/PE ~ 230 V 50 Hz						
Vermogen	kW	1,2	1,8	2,4	3,0	3,6	4,2	4,8
Nominale oplading	kWh	9,6	14,4	19,2	24,0	28,8	33,6	38,4
Max. oplading P_H	kWh	10,8	16,2	20,7	25,9	31,3	38,8	43,8
Accumulatorelementen								
Aantal pakketten (elementen)	st.	6 (12)	9 (18)	12 (24)	15 (30)	18 (36)	21 (42)	24 (48)
Elementgewicht	kg	50	76	101	126	151	176	202
Naverwarming (speciale accessoire)								
Vermogen	kW	0,35	0,5	0,8	1,0	1,2	1,5	1,7

De opstelling en de elektrische aansluiting moeten door een installateur met inachtneming van deze montagehandleiding worden uitgevoerd.

2.2 Toestelbeschrijving **A**

- 1** Bedieningspaneel
- 2** Deksel
- 3** Zijwand rechts
- 4** Voorwand
- 5** Luchtuitlaatrooster

- 6** Luchtinlaatrooster
- 7** Pluizenseef
- 8** Inwendige voorplaat
- 9** Accumulatiestenen
- 10** Afdekplaat
- 11** Warmte-isolatie
- 12** Bodem-warmte-isolatie
- 13** Mengluchtklep
- 14** Luchtkanaal
- 15** Kabeldoorvoer **I**
- 16** Luchtgleidings kit **M**

- 17** Wandhouder **J**
- E5** Verwarmingselement
- M1** Ventilator
- N5** Temperatuurregelaar - ontlading
- A1** Elektronisch oplaadregelsysteem
- V4** Bedrijfs- en storingsindicator
- X16** Stuursignaalaanpassing 4-traps
- X17** Vermogensbegrenzer 4-traps

2.2.1 Werkingsprincipe

De accumulatorelementen worden via de tussen de rijen accumulatorelementen liggende verwarmingselementen verwarmd. Met het oplaadregelsysteem **R1** wordt het opladen traploos ingesteld.

Begin en duur van de oplaadtijd worden door het desbetreffende energiebedrijf bepaald. 2 geïntegreerde veiligheidsregelaars (**N4, N5**) en een oververhittingbeveiliging (**F1**) verhinderen een oververhitting van het toestel. De beveiliging F1 heeft geen automatische restfunctie, en moet door de vakman gerestet worden, door indrukken van de knop in het midden van deze begrenzer.

De zo geaccumuleerde warmte wordt vervolgens met behulp van de ventilator en ten dele ook via het oppervlak van het toestel afgegeven. Hierbij wordt de ruimtelucht door de ventilator (**M1**) door het luchtinlaatrooster (**6**) aangezogen en door de luchtkanalen van de accumulatorelementen (**9**) geblazen, waardoor deze worden verhit.

Voordat de zo geproduceerde hete lucht via het luchtuitlaatrooster (**5**) uittreedt, wordt deze via twee mengluchtkleppen met koudere ruimtelucht vermengd, zodat de uittreedende lucht de toelaatbare maximumtemperatuur niet overschrijdt. De stand van de mengluchtklep en zodoende de mengverhouding van de lucht wordt via een bimetaalregelaar gestuurd.

2.2.2 Aansluitcapaciteit reduceren

Door het omleggen resp. verwijderen van bruggen op de aansluitklemmen kan de aansluitcapaciteit, die door de fabriek op 100% is ingesteld, in combinatie met een oplaadgraadreductie aan het oplaadregelsysteem met 3 capaciteitstrappen worden gereduceerd (zie onder).

De dimensionering van de leidingdoorsneden en de zekering moeten overeenkomstig de maximaal mogelijke capaciteit van het toestel worden uitgevoerd.

Oplaadgraad reduceren

Op het elektronische oplaadregelsysteem (**A1**) bevindt zich de geleiderbrug **X17**, waarmee de oplaadgraad van het accumulatorelement in combinatie met de veranderbare aansluitcapaciteit in vier trappen (stand I, II, III of IV) kan worden gekozen. Door de fabriek is een oplaadgraad van 100% (stand I) voorgekozen. Wordt de geleiderbrug op een andere rij stiften gestoken, dan ontstaat een gereduceerde oplaadgraad (de uitschakeltemperatuur van het elektron. oplaadregelsysteem wordt verlaagd).

2.2.3 Elektronisch oplaadregelsysteem Gedrag bij storingen

Het oplaadregelsysteem in het toestel is door de fabriek op een „positief storingsgedrag (80 % PS)“ ingesteld, d.w.z. bij een defect oplaadregelsysteem (b.v. bij uitval van het stuursignaal) wordt het toestel volledig opgeladen.

Op een „negatief storingsgedrag“ (geen oplading van de warmteaccumulator) kan door het omsteken van de geleiderbrug **X16** naar positie „80 % NS“ worden omgeschakeld, indien het toestel op een digitaal oplaadregelsysteem is aangesloten.

Bedrijf met oplaadregelsysteem

Hierbij moeten de desbetreffende aanwijzingen in de gebruiks- en montagehandleiding van het oplaadregelsysteem in acht worden genomen.

Stuursignaal

Het elektronische oplaadregelsysteem kan op verschillende stuursignalen (ED) van aansturingen worden aangesloten en kan zodoende ook in oude bestaande installaties worden geïntegreerd.

Door de fabriek is deze op een AC-stuursignaal (wisselspanningssignaal aan de klemmen „A1+A2“) met 80 % ED ingesteld. Door het omsteken van de geleiderbrug **X16** kunnen andere ED-signalen (68/72, 37/40 %) worden gekozen. Dit is noodzakelijk, als het toestel in een reeds aanwezige installatie wordt geïntegreerd, die het opladen met één van de genoemde ED-signalen aanstuurt.

Aansluiting op DC-stuursignaal (X3)

Is in de installatie een oplaadregelsysteem met DC-stuursignaal (gelijkspanning 0,91 V - 1,43 V) geïnstalleerd, dan moet het stuursignaal op de door de fabriek afgedekte stuurklemmen „DC + (plus-pool) en DC - (min-pool)“ worden geklemd (let op de polariteit!).



Aan de klemmen „DC + en DC -“ mag niet het 230 V AC-stuursignaal worden aangesloten. Het oplaadregelsysteem zou anders defect raken.

Bedrijfs- en storingsindicatie (V4) aan het elektronische oplaadregelsysteem

LED brandt „groen“ ⇒ geen storing

het oplaadregelsysteem werkt correct

LED brandt „rood“ ⇒ storing

a) Keuzeknop voor opladen (**R1**) en/of kernvoeler (**B1**) defect of niet aangesloten

b) Geleiderbrug **X17** voor het reduceren van de laadgraad ontbreekt. Er vindt geen oplading plaats.

Aansluitvarianten

Aansluitvarianten	①	②	③	④	⑤
	100 %	91,6 %	83,3 %	75 %	100 %
Typen	8h-verwarmingselement				
ETW 120	1,2	1,1	1,0	0,9	1,2
ETW 180	1,8	1,65	1,5	1,35	1,8
ETW 240	2,4	2,2	2,0	1,8	2,4
ETW 300	3,0	2,75	2,5	2,25	3,0
ETW 360	3,6	3,3	3,0	2,7	3,6
ETW 420	4,2	3,85	3,5	3,15	4,2
ETW 480	4,8	4,4	4,0	3,6	4,8

7747.02

LED brandt „oranje“ ⇒ storing

(alleen bij ingebouwde ontladingsregelaar)

- interne ontladingsregelaar (**A2**) defect.
- ruimtethermostaat (**B2**) defect of niet aangesloten.

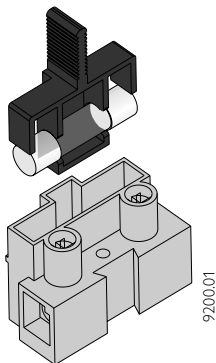
Er vindt geen ontlading plaats.

- Keuzeknop voor ontlading (**R2**) defect of niet aangesloten.

De ruimtetemperatuur wordt tot ca. 22 °C geregeld.

Radiozekering 5x20mm 2A traag

Als bijkomende bescherming van de elektronische oplaadregelaar is de interne schakeling voorzien van een uitwisselbare radiozekering. Deze bevindt zich in een tweedelige houder, geplaatst tussen de aansluitklemmen **X1** en **X2**.



Voor vervanging van deze zekering, de bovenste houder, waarin de zekering vast zit, uittrekken.



Hiervoor is de elektrische voeding voordien uit te schakelen.

2.3 Voorschriften en bepalingen

- Let op de in de verpakking van het toestel bijgesloten onderdelen en accessoires!
- De bouw- en garantieverordening van het betreffende land moet in acht worden genomen.
- De plaats van opstelling moet een voldoende draagvermogen bezitten. In geval van twijfel moet een bouwkundige in de arm worden genomen (voor gewichten van de warmteaccumulator zie „Technische gegevens“).
- De minimale afstanden tot aangrenzende objecten moeten worden aangehouden **B**.
- Alle elektrische aansluit- en installatiewerkzaamheden moeten conform de VDE-bepalingen (0100), de voorschriften van de betreffende nutsbedrijven alsmede de desbetreffende nationale en regionale voorschriften worden uitgevoerd.
- Het toestel moet via een extra inrichting met een minimale afstand van minstens 3 mm alpolig van het net kunnen worden gescheiden. Hiertoe kunnen beveiligingen, zekeringen en dergelijke worden geïnstalleerd.
- Een verhoging achteraf van het aansluitvermogen moet opnieuw door het betreffende nutsbedrijf worden goedgekeurd. Wordt een dergelijke verhoging niet aan het nutsbedrijf gemeld, dan betekent dit contractbreuk t.a.v. de stroomleveringsovereenkomst.

- De bedrijfsmiddelen moeten aan de hand van het nominaal opgenomen vermogen van de toestellen worden berekend.
- Het kenplaatje moet in acht worden genomen! De aangegeven spanning moet met de netspanning overeenkomen.
- Om aan de VDE-eis ten aanzien van de stabiliteit te voldoen, moet het toestel worden vastgezet.

2.4 Montage

Om aan de eisen van het energiebedrijf ten aanzien van de stabiliteit te voldoen, moet de warmteaccumulator door een wand- of vloerbevestiging **D** tegen losraken beveiligd worden.

Voor de muurbevestiging is in de rugplaat van de schakelruimte een gat voorzien waarmee door middel van een passende vijs, het toestel tegen kantelen kan worden beveiligd.

Alternatief hieraan kan het toestel, hetzij aan de bodem, hetzij aan de standvoeten voor vloermontage worden bevestigd. Hiervoor dienen de 4 gaten (9 mm) in de voetstukken van de accumulatiekachel. (Uitblaas- en aanzuigrooster en de ventilatieschuif hiervoor eerst uitnemen).

De noodzakelijke bouten en pluggen voor het bevestigen van het toestel behoren niet tot de leveringsomvang. Deze moeten door de installateur aan de hand van het materiaal van de wand gekozen en geleverd worden.

2.4.1 Plaats van montage



Het toestel mag niet

- in ruimten worden gebruikt, die als gevolg van chemicaliën, stof, gassen of dampen vuur- of explosiegevaarlijk zijn;
- in de onmiddellijke nabijheid van leidingen of reservoirs gebruikt worden, die brandbare of explosiegevaarlijke stoffen voeren of bevatten.
- gebruikt worden, als de minimale afstanden tot aangrenzende objecten niet in acht worden genomen.

In werkplaatsen of andere ruimten, waarin uitlaatgassen, olie- en benzinedamp enz. voorkomen of waarin met oplosmiddelen en chemicaliën wordt gewerkt, kan vrij lang aanhoudende stankoverlast en eventueel verontreiniging optreden.



Er moet een temperatuurbestendigheid van de bevestigingswand van minstens 85 °C alsmede van de vloer van minstens 80 °C gegarandeerd zijn.

Vloer

Het montagevlak voor het toestel moet vlak en voldoende draagkrachtig zijn, zodat het toestel niet scheluw trekt.

2.4.2 Vloervrije bevestiging met wandhouders

Voor het opstellen van de spaarkachel moeten twee wandhouders (**17**) onder inachtneming van de veiligheidsafstanden, aan

de muur worden bevestigd **C**. (afmetingen zie „technische gegevens“ blz. 34).

Bij deze plaatsingswijze moet op het volgende worden gelet:

Is dit het geval, kan het toestel door gebruikmaken van de bijgeleverde wandhouders, met of zonder muurconsoles aan deze wand worden bevestigd. Hierbij telt: ETW 120 - 360 = 3D bodemvrijheid alleen in verbinding met wandhouder mogelijk; ETW 420 - 480 = 3D bodemvrijheid alleen bij verbinding van wandhouder + standconsoles mogelijk.

Bij een niet veilig dragende wand is een montage met bodemvrijheid alleen in verbinding met de standconsoles (bijzonder toebehoor) mogelijk.

2.4.3 Opstelling met vloerconsoles

Is er geen geschikte bevestigingswand aanwezig, dan moet het toestel op de vloer worden bevestigd (direct aan de vloer vastbouten of met behulp van een Vario-console [speciale accessoire]).

2.5 Opstelling van het toestel

E - J

Alvorens het toestel te bevestigen moet er op gelet worden, dat de toelaatbare minimale afstanden tot aangrenzende objecten worden aangehouden.

Aan rugplaat zijn twee wandhouders bevestigd, die voor het begin van de montage afgeschroefd moeten worden.

- ⇒ Luchtuitlaatrooster (**5**) losschroeven en incl. luchtinlaatrooster (**6**) afnemen;
- ⇒ Voorwand (**4**) aan de onderste rand losschroeven, naar voren zwenken en aan de bovenste rand door enigszins op te tillen uithangen;
- ⇒ Inwendige voorplaat (**8**) aan de zijkanten losvijzen, het bovenste einde naar voren zwaaien en naar boven uittrekken;
- ⇒ Rechter zijwand (**3**) licht optillen en afnemen;
- ⇒ Netaansluitleidingen alsmede aansluitleidingen voor oplaad- en ontlaadregelsysteem door de opening in de achterwand van het toestel (**15**) in het toestel voeren en met inachtneming van punt 2.5.2 aansluiten (aansluitleiding ca. 260 mm afzetten en naar behoefte inkorten, zo dat de luchtsleuf aan de zijwand van het toestel vrij blijft);
- ⇒ Toestel volgens punt 2.4 monteren;
- ⇒ Afdekplaat (**10**) en al het karton uit de binnenruimte verwijderen. Deze moet volledig vrij van vreemde voorwerpen zoals verpakking enz. zijn;



Warmte-isolatie in het toestel op transportschade controleren, eventueel vervangen.

Accumulatorelementen inzetten **K - L**

De accumulatorelementen worden separaat verpakt geleverd.

Accumulatorelementen met lichte transport-schade kunnen toch gebruikt worden. De functie van het toestel wordt daardoor niet nadelig beïnvloed.

Voor het inzetten van de accumulator-elementen (9) moeten de verwarmings-elementen (E5) iets worden opgetild. Het eerste accumulatorelement met de kom van het verwarmingselement naar boven op enige afstand van de rechter warmte-isolatie onder het verwarmingselement leggen en tegen de rechter en de achterste warmte-isolatie schuiven. De sleufgaten vormen de verwarmingskanalen.

Let er bij het optillen van de verwarmings-elementen op, dat de doorlopende gaten in de zijdelingse warmte-isolatie niet door de verwarmingselementen worden verwijderd.

Vervolgens de uit de binnenruimte genomen afdekplaat (10) over de bovenste accumulatorelementen schuiven.

2.5.1 Elektrische aansluiting

De elektrische aansluiting voor de verwarmings-elementen kan met draaistroom 400 V (Y) of wisselstroom 230 V 50 Hz plaatsvinden.

De aansluiting met NYM is mogelijk. Het aantal voedingsleidingen en leidingaders en de doorsneden van de leidingen zijn van de aansluitwaarde van het toestel en de soort netaansluiting alsmede van de bijzondere voorschriften van het energiebedrijf afhankelijk. Hiertoe de bijbehorende schakelschema's in acht nemen.



Bij aansluiting van het toestel op een automatische oplaadbesturing kan ook bij verwijderde zekeringen aan de klemmen A1/Z1 en A2/Z2 spanning optreden!

Aansluiting

De elektrische aansluitleidingen indien nodig aan trek ontlasten en conform het elektrische schakelschema in het toestel (aan de binnenzijde van de rechter zijwand) of conform het hiernaast afgebeelde aansluitschema aansluiten.

Is het in de schakelruimte aanwezige hoekstuk voor opname van de netaansluitklemmen door een te geringe zijdelingse afstand moeilijk toegankelijk, dan kan deze na het lossen (niet uitdraaien) van de in de achterwand aanwezige bout tijdens de aansluitwerkzaamheden naar voren worden gezwenkt.



Gedurende de oplaadtijd moet klem „L“ van contactstrip X2 onder spanning (230 V) staan.

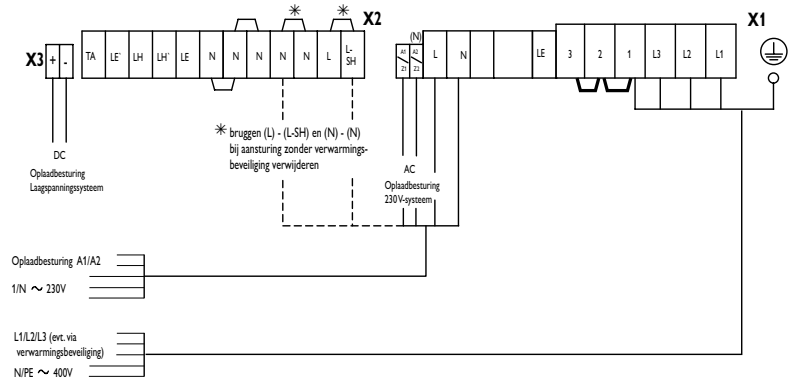
Is hiervoor geen separate stroomvoorziening beschikbaar, dan kan klem „L1“ met „L“ worden overbrugd. In dit geval moet ook klem „N“ van contactstrip X2 met klem „N“ van contactstrip X1 worden overbrugd (alleen mogelijk bij aan de wand gemonteerde ruimtethermostaten).



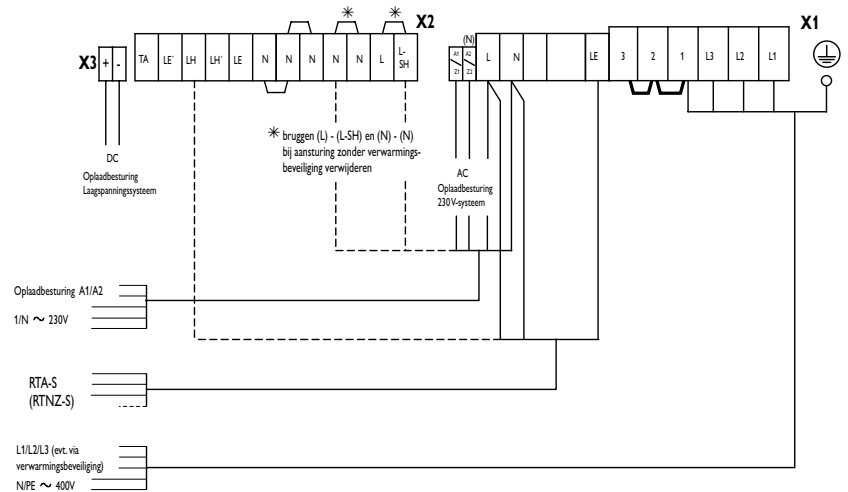
Er moet beslist op een correcte aansluiting van de aardleiding worden gelet!

Aansluitschema ...

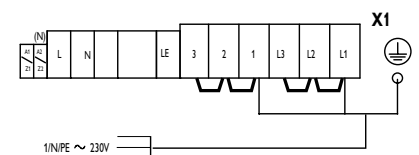
... bij geïntegreerde ruimtethermostaten RTI-E3/RTI-EP2



... bij aan de wand gemonteerde ruimtethermostaten RTA-S/RTNZ-S



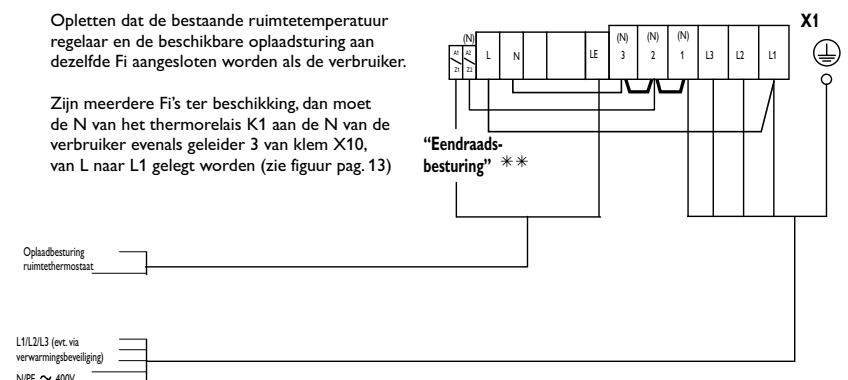
... bij eenfasige aansluiting




... bij vervanging van de warmteaccumulator "oud-nieuw" met aan de wand gemonteerde ruimtethermostaat en ontbrekende dagstroomvoorziening

Opletten dat de bestaande ruimtetemperatuur regelaar en de beschikbare oplaadsturing aan dezelfde Fi aangesloten worden als de verbruiker.

Zijn meerdere Fi's ter beschikking, dan moet de N van het thermorelais K1 aan de N van de verbruiker evenals geleider 3 van klem X10, van L naar L1 gelegd worden (zie figuur pag. 13)



 De leiding naar de aansluiting van een DC-stuursignaal moet vóór de aansluiting binnen het toestel van de trekontlasting tot de aansluitklem met een isolatiehuls worden overtrokken!


Aansturing zonder verwarmingsbeveiliging

Als er geen verwarmingsbeveiliging zal worden gemonteerd (meestal door het energiebedrijf vereist), kan het in de warmteaccumulator door de fabriek ingebouwde thermische relais worden gebruikt.

Daartoe moeten de EVU-signalen „LF+N“ of de signalen „SH + N“ van de desbetreffende oplaadbesturing direct op de klemmen „L-SH+N“ van de warmte-accumulator worden aangesloten.

De in nevenstaand aansluitschema met * gekenmerkte aanwijzingen moeten hierbij in acht worden genomen.

De verwarmingselementen in het toestel worden dan eerst ingeschakeld, als de LF-vrijgave door het energiebedrijf heeft plaatsgevonden en het elektronische oplaadregelsysteem het opladen vrijgeeft.

 Voor bedrijf met „eendraadsbesturing“ ** moet tussen „N“ en „A2/Z2“ een brug worden gelegd!

Kenplaatje in acht nemen!

Na het elektrisch aansluiten moet de met de aansluitcapaciteit en de nominale oplaadduur van het toestel overeenkomende vakje op het kenplaatje en het schakelschema in deze montagehandleiding met een ballpoint worden gemarkeerd.

2.5.3 Toestel bedrijfsklaar

Zuiveren van het toestel M - N

Het open toestel is na de opstelling en plaatsing van de stenen met een stofzuiger te zuiveren. Hiervoor ook de ventilatoren en de luchtgleidings kit uitbouwen.

⇒ Luchtgleidings kit (16) losschroeven en uittrekken.

⇒ Ventilator (M1) na het losdraaien van de schroeven voorop het bevestigingshoekstuk licht optillen en uitnemen (let op de bekabeling!)

Bij sommige toestellen is hiervoor de temperatuurregelaar - ontlading (N5) inclusieve zijn montagblik af te vijzen.

Bij het aan de kant leggen van de uitgebouwde delen erop letten, dat de bedrading niet wordt beschadigd.

⇒ Bodemplaat en ventilator schoonmaken (lamellen niet beschadigen!). Vervolgens de ventilator, eventuele de regelaar (N5) zoals in de luchtgleidings kit weer monteren (correcte kabelaansluiting!);

Toestel sluiten O - S

⇒ Inwendige voorplaat inclusieve isolatie met de zijwaarts geplooid boord beneden op de opname opzetten, boven aan het toestel duwen, en daaraan vastschroeven. (bij ETW 420 en 480 is er beneden een bijkomende schroef voorzien);

- ⇒ Rechter zijwand boven en onder inhangen;
- ⇒ Voorwand boven inhangen, onder tegen het toestel zwenken en met 3 schroeven bevestigen (hierbij telkens de binnenste schroefgaten gebruiken);
- ⇒ Luchtuitlaatrooster opschroeven;
- ⇒ Luchtinlaatrooster onder schuin op de noppen van de boven van het toestel zetten, boven omzwenken en achter het luchtuitlaatrooster inklikken.

2.6 Eerste ingebruikname


2.6.1 Functietest

Door het inschakelen van de ruimte-thermostaat het correct functioneren van de ventilator voor het accumulatorgedeelte controleren.

2.6.2 Oplading

De toestellen kunnen na plaatsgevonden functietest zonder bijzondere maatregelen in bedrijf worden genomen. Het opladen geschiedt met de hand via de insteller van de elektronische oplaadregelaar of automatisch via de aanwezige elthermatic^a oplaadbesturing.

Tijdens de eerste oplading moet het opladen in kWh worden vastgesteld en met de in de Technische gegevens aangegeven maximum toelaatbare oplading vanuit koude toestand worden vergeleken. De vastgestelde oplading mag de maximum toelaatbare oplading vanuit koude toestand niet overschrijden.

 Bij de eerste oplading kan een reukontwikkeling optreden, daarom moet voor voldoende ventilatie van de ruimte worden gezorgd (1,5-voudige luchtverversing, b.v. klappaampje open). Het eerste opladen in de slaapkamer indien enigszins mogelijk niet tijdens het slapen.

2.7 Reparatie, ombouw van het toestel

Bij het opnieuw opstellen van een als gevolg van een reparatie gedemonteerd of reeds elders in bedrijf geweest toestel moet, zoals bij een eerste ingebruikname, volgens deze montagehandleiding te werk worden gegaan.

In deze gevallen moet vooral gelet worden op het volgende: onderdelen van de warmte-isolatie, waaraan schade of wijzigingen zichtbaar zijn, die de veiligheid nadelig kunnen beïnvloeden, moeten door nieuwe onderdelen worden vervangen. Voor ingebruikname moet de isolatietest worden uitgevoerd en de nominale vermogensopname worden gemeten.

2.7.1 Ombouw van het toestel

Voor ombouw-, aanbouw- en inbouw-werkzaamheden is de telkens bij de montageset bijgesloten handleiding doorslaggevend.

2.8 Overdracht

Leg de gebruiker het functioneren van het toestel uit. Maak hem vooral op de veiligheidsaanwijzingen attent. Stel de gebruiker de gebruiks- en montagehandleiding ter hand.



3. Milieu en recycling

Recycling van transportverpakking en oude apparaten

De recycling van verpakkingen en oude apparaten dient uitsluitend volgens de plaatselijke voorschriften en wetgeving te geschieden.



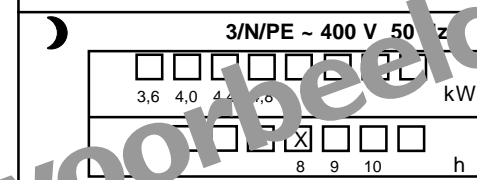
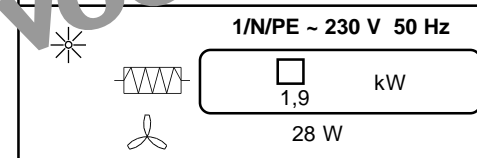



4. Garantie

Aanspraak op garantie bestaat uitsluitend in het land waar het toestel gekocht is. U dient zich te wenden tot de vestiging van Stiebel Eltron of de importeur hiervan in het betreffende land.




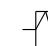



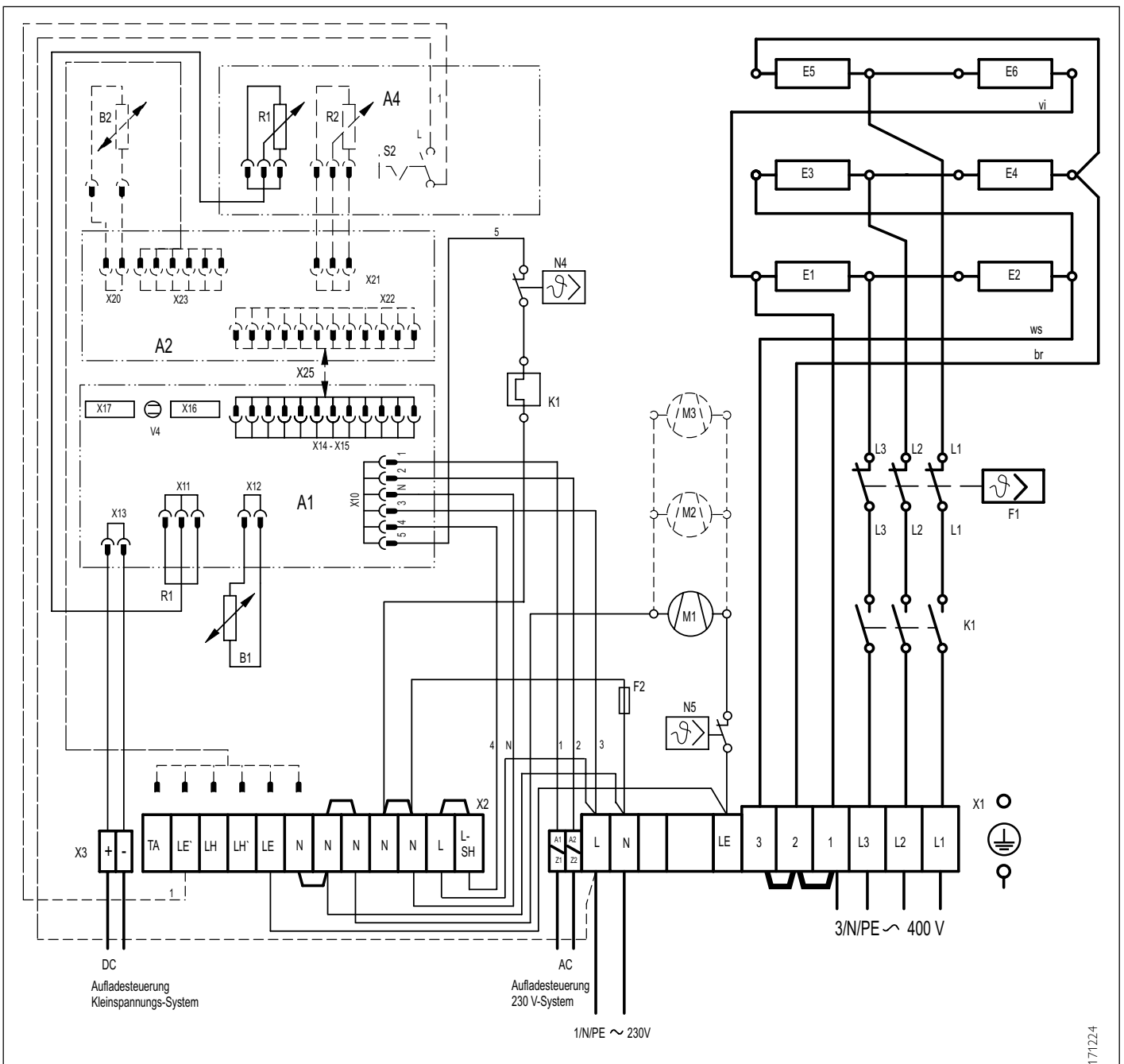
De montage, de elektrische installatie, het onderhoud en de eerste inbedrijfname mag uitsluitend worden uitgevoerd door gekwalificeerd personeel.

De fabrikant is niet aansprakelijk voor defecte toestellen, welke niet volgens de bijgeleverde gebruiks- en montageaanwijzing zijn aangesloten of worden gebruikt.

STIEBEL ELTRON	
ETW 480	264,5 kg
Nr. 074397 - 7673 - 000009	
3/N/PE ~ 400 V 50 Hz	
	
1/N/PE ~ 230 V 50 Hz	
	
   Made in Germany	

Symbol van de kenplaatje
(Voorbeeld ETW 480)

-  Totaal gewicht
-  Oplading
-  Ontlading
-  Naverwarming
-  Ventilator



Opbouw schema

- A1** Elektronisch oplaadregelsysteem
- A4** Printplaat bediening
- B1** Kernvoeler - oplading (bij 20 °C ≈ 541 Ω)
- E1-E6** Verwarmingselement
- F1** Veiligheidstemperatuurbegrenzer
- F2** Radiozekerung (250V 2A traag)
- K1** Thermorelais
- M1-M2** Ventilator
- N4** Temperatuurregelaar - oplading
- N5** Temperatuurregelaar - ontlading
- R1** Instelling - oplading 10 kΩ (Keuzeknop)
- V4** Bedrijfs- en storingsindicator
- X1** Netaansluitklem
- X2** Aansluitklem
- X3** Klemmen voor DC sturing (0,9 - 1,43 V)
- X16** Stuursignaalaanpassing 4-traps
- X17** Vermogensbegrenzer 4-traps

Bijzonder toebehoren

(behoort niet tot de levering, bij de inbouw desbetreffende extra toebehore aankruisen)

- RTI-E3** **RTI-EP2**
- A2** Elektronisch ontladregelaar
- B2** Kamertemperatuurvoeler - ontlading (bij 20 °C ≈ 27,1 kΩ)
- R2** Instelling - ontlading 10 kΩ
- S2** IN/UIT-schakelaar voor kamertemperatuurregelaar
- X25** Verbindingsleiding intern A1-A2
- Naverwarming**
- E8** Naverwarmingselement
- N2** Temperatuurregelaar naverwarming
- N3** Temperatuurregelaar naverwarming
- S1** IN/UIT-schakelaar naverwarming

Bij de inbouw vaan en extra verwarmingslichaam (**E8**) moet het schakelvermogen van de kamertemperatuurregelaar in aanmerking worden genomen.



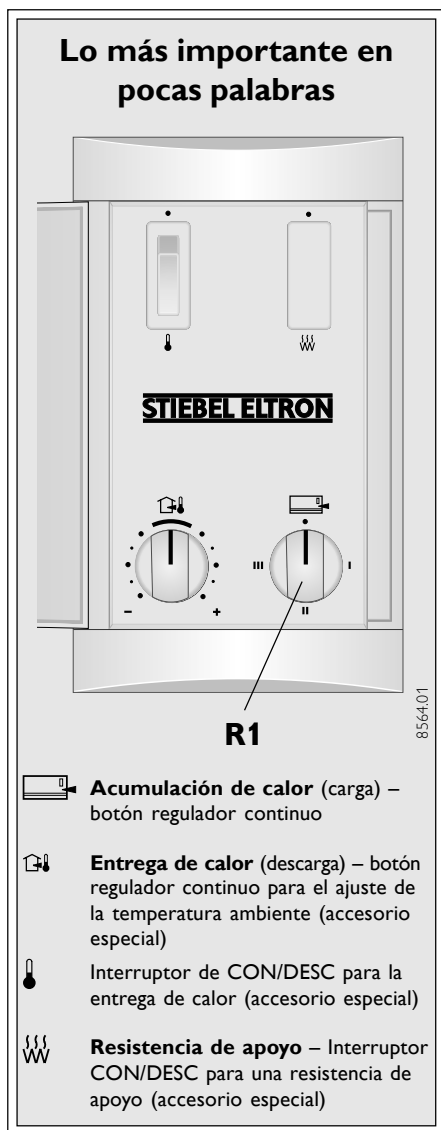
1. Instrucciones de uso para el usuario y el instalador

1.1 Descripción del aparato

Los acumuladores dinámicos almacenan el calor producido con corriente eléctrica durante los periodos de tarifa reducida (dependientes de la compañía eléctrica, mayormente durante la noche). Este calor es entregado en forma de aire caliente a través de un soplante, en función de la temperatura ambiente deseada. Una pequeña parte es también irradiada por la superficie del aparato.

1.2 Manejo

Para manejar el aparato hay que rebatir la tapa de la carátula de mandos (1) situada en el frontal del mismo.



1.2.1 Acumulación de calor

El grado de acumulación de calor (carga) se establece con el botón regulador **R1**. Aquí se debe distinguir entre el funcionamiento de los acumuladores dinámicos con o sin control de carga en función de la temperatura exterior (que está localizado en el armario eléctrico).

En caso de **no** tener instalado un control de carga (funcionamiento manual), se deberá ajustar el botón regulador de la forma siguiente:

- I = estaciones de transición (primavera/otoño) – equivale a aprox. $\frac{1}{3}$ de la plena carga
- II = días de invierno suaves – equivale a aprox. $\frac{2}{3}$ de la plena carga
- III = días invernales – equivale a la plena carga
- = sin carga

Tras un breve periodo de familiarización dispondrá de la suficiente experiencia como para hallar el ajuste correcto en cada caso.

Si el control de carga (funcionamiento automático) **está instalado**, se deberá llevar el botón regulador a la posición III; el control de carga en función de la temperatura exterior se encargará entonces de que la carga sea correcta.

No obstante, para la regulación diferenciada de distintos acumuladores dinámicos, si se tiene instalado un control de carga, se puede realizar también una adaptación manual del volumen de carga.

Ver al respecto las instrucciones de montaje y uso del control de carga o del control grupal.

1.2.2 Entrega de calor

La entrega de calor (descarga) se regula mediante un termostato Stiebel Eltron de montaje mural o integrable en el aparato y (accesorio especial).

En este caso se ajusta la temperatura ambiente deseada en el termostato, que regula entonces automáticamente la entrega de calor por medio del soplante, de forma que se mantenga constante la temperatura ambiente.

En días muy fríos, si se va a ausentar Ud. de la vivienda durante varios días, se recomienda dejar conectado el termostato para mantener la temperatura ambiente a p.ej. aprox. 10 °C, de forma que la vivienda o la estancia no se enfríen en exceso (peligro de congelación de las tuberías).

1.3 Indicaciones de seguridad



No utilizar el aparato

- en estancias en las que exista riesgo de incendio o explosión por la presencia de productos químicos, polvo, gases o vapores;
- en la proximidad de tuberías o recipientes que lleven o contengan productos inflamables o que puedan deflagrar.
- si las distancias con respecto a las superficies de los objetos vecinos son inferiores a las distancia mínimas.

- El montaje (instalación eléctrica), así como la primera puesta en marcha y el mantenimiento de este aparato deben ser realizados exclusivamente por un instalador autorizado con arreglo a las presentes instrucciones.
- No utilizar bajo ningún concepto el aparato mientras se estén realizando en el local de emplazamiento trabajos tales como la colocación, el lijado, el sellado, la limpieza con gasolina y el cuidado (sprays,

cera) de pavimentos y similares.

A continuación de estos trabajos se deberá ventilar suficientemente la estancia antes de proceder a la carga del aparato.

- Las superficies de la carcasa del aparato y el aire expulsado por el mismo alcanzan una temperatura (más de 80 °C) elevada durante el funcionamiento. **¡Riesgo de quemaduras!**
- **¡Mantener sin falta a los niños pequeños alejados del aparato!**
- No colocar sobre el aparato ni en sus inmediaciones objetos combustibles, inflamables o que formen una barrera para el calor; así como tampoco tejidos (ropa, mantas), revistas, envases con cera de encerar o gasolina, sprays y similares. Tampoco tender nunca piezas de ropa por encima del aparato. **¡Riesgo de incendio!**
- Respetar las distancias mínimas que siguen para los objetos de todo tipo, p.ej. muebles, cortinas y tejidos o demás materiales combustibles y no combustibles, con respecto al aparato y, en particular, con respecto a la rejilla de salida de aire:
 - a la rejilla de salida de aire ⇒ 500 mm al lateral derecho
 - materiales combustibles ⇒ 100 mm
 - materiales ignífugos ⇒ 70 mm
 - al lateral izquierdo ⇒ 70 mm
 - a la tapa ⇒ 40 mm

¡El aire caliente debe poder salir sin obstáculos!

- En el caso de estancias de uso comercial, p.ej. en hoteles, casas de vacaciones, etc. aplicar el adhesivo de advertencia incluido "No colocar encima ni apoyar objetos" sobre la tapa del aparato, de forma que quede bien visible.

1.4 Cuidados y mantenimiento

Si aparecieran ligeras manchas marrones en el cuerpo del aparato, se deberán limpiar las mismas, a ser posible de inmediato, con un paño húmedo y agua caliente del jabón. Limpiar el aparato, que se debe haber enfriado, con productos de limpieza corrientes. Evitar los productos de limpieza abrasivos o agresivos.

No rociar spray limpiador dentro de las ranuras de salida o entrada de aire.

El instalador deberá revisar cada 2 años el canal del soplante que hay detrás de la rejilla de salida de aire (5). Aquí se pueden producir ligeros depósitos de suciedad.

Durante los mantenimientos de rutina recomendamos hacer también revisar los elementos de mando y regulación. Se deberá encargar al instalador la revisión de todos los elementos de seguridad, mando y regulación, así como del sistema de carga y descarga completo, como máximo 10 años tras la primera puesta en marcha.

1.4.1 Limpieza del filtro de retención de pelusas **T**

Limpiar con regularidad el filtro de retención de pelusas (7) situado en la rejilla de entrada

de aire (6), a fin de garantizar una descarga sin interferencias del acumulador dinámico. Si el filtro de retención de pelusas está obturado desconecte el ventilador.

Para limpiar el filtro de retención de pelusas proceda de la forma siguiente:

- Tirar hacia delante de la rejilla de entrada de aire tras presionar hacia abajo los ganchos de encastramiento superiores y retirarla;
- Extraer el filtro de retención de pelusas de

la rejilla, p.ej. con un destornillador; y limpiarlo con un cepillo, un aspirador o similar;

- Volver a colocar el filtro de retención de pelusas en la rejilla y encastrarlo sobre los salientes;
- Colocar la rejilla de entrada de aire inclinada abajo sobre los salientes situados en el fondo del aparato, bascularla hacia arriba y encastrarla detrás de la rejilla de salida de aire.

1.5 Indicación importante



Conservar cuidadosamente estas instrucciones. En caso de cambio de propietario, entregárselas al nuevo propietario.

Facilitárselas al instalador para su consulta durante las eventuales reparaciones.

¿Qué hacer cuando ...

• no se calienta el acumulador?

para el usuario

Comprobar si ...

- ... el botón regulador está ajustado en la posición 3
- ... han saltado los fusibles o el diferencial en el cuadro eléctrico de la vivienda.

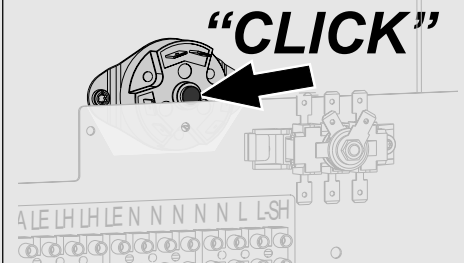
¡Corregir la causa del problema!

Si a continuación de hacer esto el acumulador no se hubiera calentado después de 1 día, avisar al instalador.

para el instalador

Comprobar si ...

- ... funciona correctamente la comandación del contactor de la resistencia.
- ... hay tensión aplicada en los bornes L1/L2/L3.
- ... si se ha disparado el limitador térmico de seguridad (F1).



• el cuerpo del acumulador alcanza una temperatura anormalmente alta a pesar de que la temperatura exterior es suave?

Comprobar si ...

- ... se puede conectar el ventilador desde el termostato.

Si no es así, avisar al instalador.

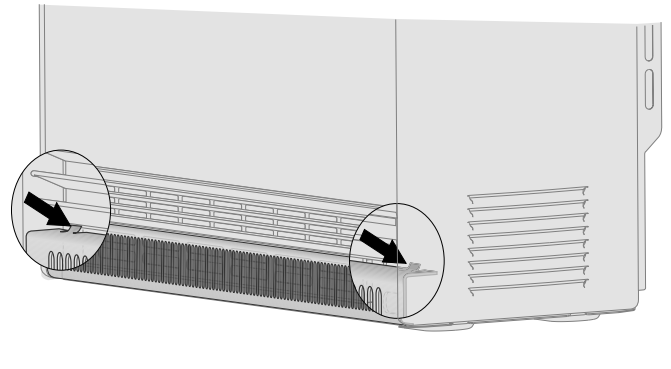
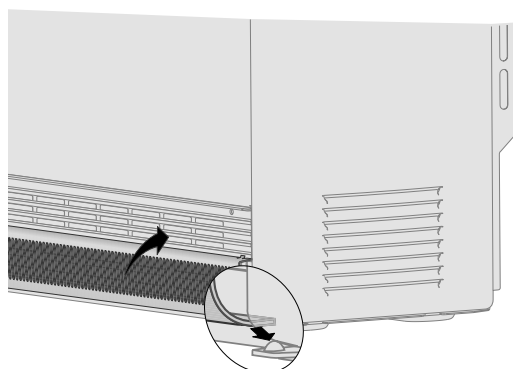
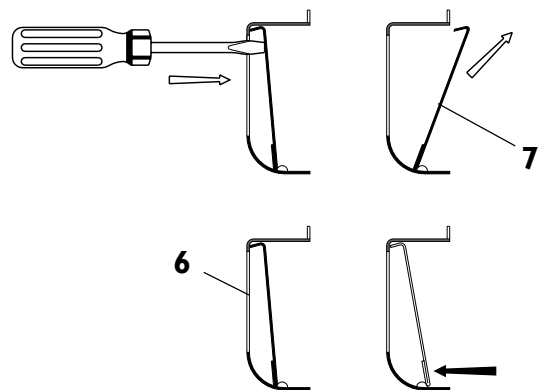
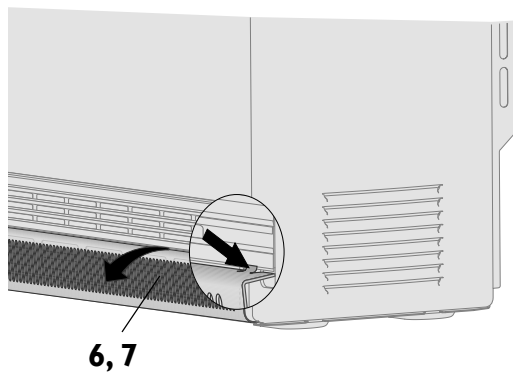
- ... está obturado el filtro de retención de pelusas en la rejilla de entrada de aire.

¡Resolver la causa del problema con arreglo al apdo. 1.4.1!

Comprobar si ...

- ... el termostato de ambiente se ha disparado y hay aplicada tensión en el borne LE.
- ... giran los soplantes.
- ... se ha disparado el termostato de seguridad (N5, ver página 3) en la salida de aire.
- ... llega la señal de control Z1 proveniente del control de carga al borne A1/Z1 del acumulador dinámico.

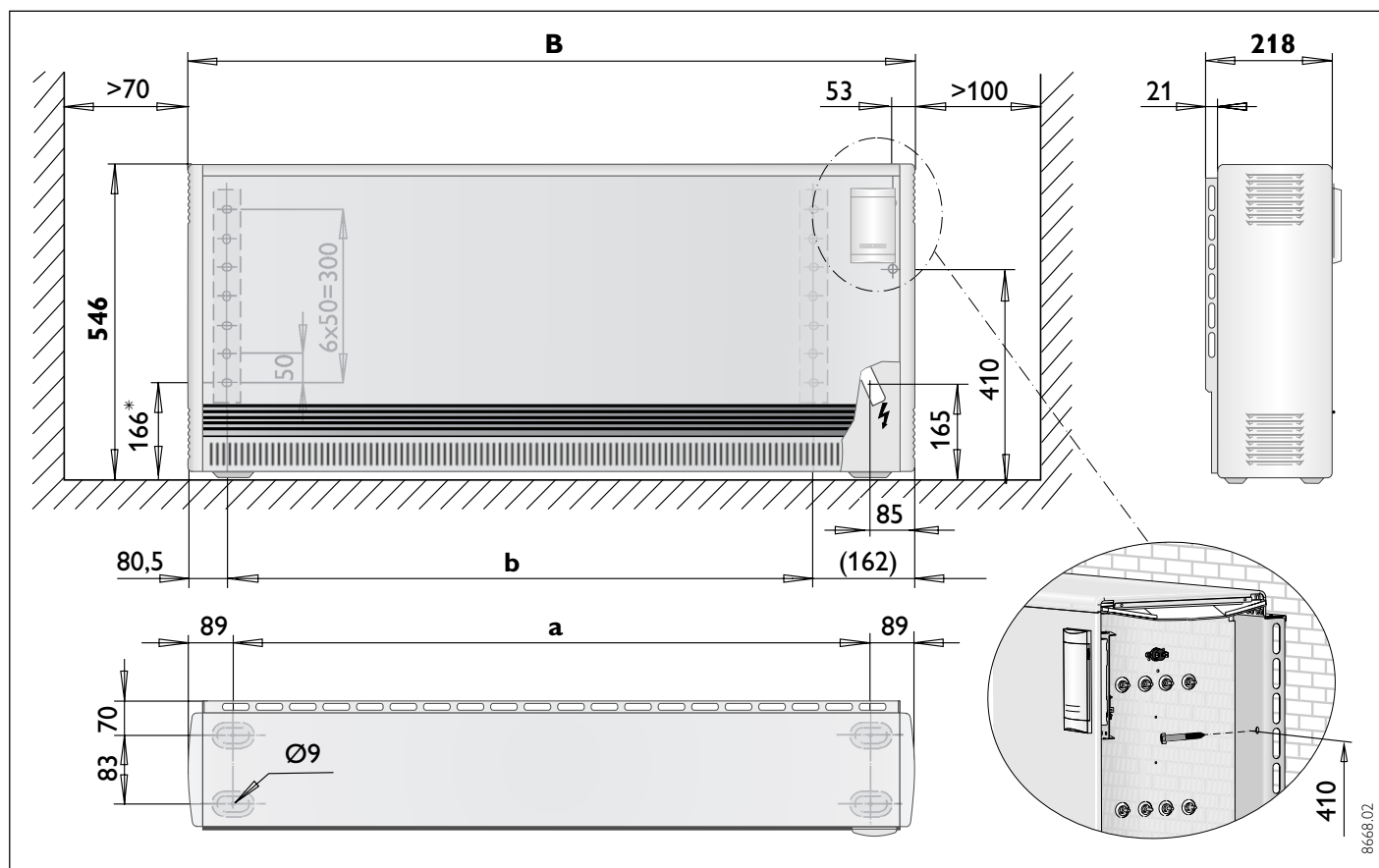
T





2. Instrucciones de montaje para el instalador

2.1 Datos técnicos



* Montaje con un hueco con respecto al suelo, ver Pos. 2.4.2 "Fijación del aparato no apoyado sobre el suelo mediante soportes murales"

		ETW 120	ETW 180	ETW 240	ETW 300	ETW 360	ETW 420	ETW 480
Ancho „B“	mm	580	741	902	1063	1224	1385	1546
Peso (con refractarios)	kg	73,5	106	137,5	169	201	232,5	264,5
Distancia „a“ (Fijación al suelo)	mm	402	563	724	885	1046	1207	1368
Distancia „b“ (Fijación a la pared)	mm	337,5	498,5	659,5	820,5	981,5	1142,5	1303,5
Alimentación		3/N/PE ~ 400 V 50 Hz + 1/N/PE ~ 230 V 50 Hz						
Potencia	kW	1,2	1,8	2,4	3,0	3,6	4,2	4,8
Carga según diseño	kWh	9,6	14,4	19,2	24,0	28,8	33,6	38,4
Carga máx. P _H	kWh	10,8	16,2	20,7	25,9	31,3	38,8	43,8
Refractarios								
Número de paquetes (refractarios)	u/u	6 (12)	9 (18)	12 (24)	15 (30)	18 (36)	21 (42)	24 (48)
Peso de cada refractario	kg	50	76	101	126	151	176	202
Resistencia de apoyo (accessorio especial)								
Potencia	kW	0,35	0,5	0,8	1,0	1,2	1,5	1,7

La colocación y la conexión eléctrica deben ser realizadas por un profesional con arreglo a las presentes instrucciones de montaje.

2.2 Descripción del aparato **A**

- 1** Carátula de mandos
- 2** Tapa
- 3** Lateral derecho
- 4** Panel delantero
- 5** Rejilla de salida de aire

- 6** Rejilla de entrada de aire
- 7** Filtro de retención de pelusas
- 8** Panel delantero
- 9** Refractarios
- 10** Chapa de cubierta
- 11** Aislamiento térmico
- 12** Aislamiento térmico del fondo
- 13** Compuerta de mezcla de aire
- 14** Canal de aire
- 15** Pasacables **I**

- 16** Unidad de guiado del aire **M**
- 17** Soporte mural **J**
- E5** Resistencia
- M1** Soplante
- N5** Regulador de temperatura - Descarga
- A1** Regulador de carga electrónico
- V4** Piloto de funcionamiento y de incidencia
- X16** Adaptación de la señal de control, 4 etapas
- X17** Reductor de potencia, 4 etapas

2.2.1 Principio de funcionamiento

Los refractarios son calentados por las resistencias intercaladas entre los mismos. El regulador de carga **R1** permite ajustar la carga sin solución de continuidad. El inicio y la duración del periodo de carga son establecidos por la compañía eléctrica suministradora.

Los 2 termostatos de seguridad (**N4, N5**) y el limitador térmico de seguridad (**F1**) previenen un sobrecalentamiento del aparato. Mientras que los termostatos de seguridad se reconectan automáticamente, es preciso rearmar el limitador térmico de seguridad. Con tal fin, el instalador deberá presionar el botón situado en el centro del limitador.

El calor acumulado de esta forma es entregado entonces con ayuda de un soplante y parcialmente también a través de la envoltura del aparato. Para ello el soplante aspira el aire ambiental (**M1**) a través de la rejilla de entrada de aire (**6**) y lo conduce a través de los canales de aire entre los refractarios (**9**), con lo cual es calentado.

Antes de ser expulsado a través de la rejilla de salida de aire (**5**) el aire caliente así generado es mezclado con aire ambiental más frío por medio de dos compuertas, para que no supere la temperatura máxima admitida. La posición de la compuerta de mezcla de aire y, con ello, la relación de mezcla del aire, son reguladas mediante un regulador de bimetal.

2.2.2 Reducción de la potencia de conexión

Cambiando de posición o retirando los puentes en los bornes se puede reducir la potencia de conexión, ajustada en fábrica al 100 %, en 3 niveles, lo cual va aparejado con una reducción del grado de carga del regulador de carga (ver abajo).

Escoger la sección del cable de red y los fusibles con arreglo a la máxima potencia posible del aparato.

Reducir el grado de carga

En el regulador de carga electrónico (**A1**) hay un puente enchufable **X17** que permite seleccionar 4 niveles (posiciones I, II, III ó IV) de grado de carga del acumulador en combinación con la potencia de conexión variable. El aparato viene ajustado de fábrica a un grado de carga del 100 % (posición I). Cuando se enchufa el puente en otra hilera de contactos se obtiene un grado de carga reducido (se ajusta una temperatura de desconexión del regulador de carga electrónico más baja).

2.2.3 Regulador de carga electrónico Comportamiento ante fallos

El regulador de carga del aparato viene ajustado de fábrica a un „comportamiento ante fallos positivo (80 % PS)“, es decir, que cuando el control de carga no es operativo (p.ej. por fallo de la señal de control) se produce una carga total del aparato.

Cuando el aparato está conectado a un control de carga digital se puede cambiar a un „comportamiento antes fallos negativo“ (no se produce la carga del acumulador dinámico) cambiando el puente enchufable **X16** a la posición „80 % NS“.

Funcionamiento con control de carga

Consultar al respecto las correspondientes indicaciones contenidas en las Instrucciones de montaje y uso del control de carga.

Señal de control

El regulador de carga electrónico puede ser conectado a diversas señales de control (ED) de otros controles, con lo cual es también

integrable en instalaciones ya existentes.

Viene ajustado de fábrica para una señal de control de CA (señal de corriente alterna en los terminales „A1+A2“) con un tiempo de conexión del 80 %.

Cambiando de posición el puente enchufable **X16** se pueden seleccionar otras señales de tiempo de conexión (68/72, 37/40 %). Esto resulta necesario cuando se va a integrar este aparato en una instalación ya existente, en la que se controla la carga por medio de una de las señales de tiempo de conexión mencionadas.

Conexión a señal de control de CC (**X3**)

Si la instalación incorpora un control de carga con señal de control de CC (tensión continua de 0,91 V - 1,43 V), habrá que conectar dicha señal de control a los bornes (que vienen cubiertos de fábrica) „DC + (polo positivo) y DC - (polo negativo)“ (¡prestar atención a la polaridad!).



La señal de control de 230V de CA no se debe conectar en los bornes „DC + y DC -“. De lo contrario, el regulador de carga resultaría dañado.

Piloto de funcionamiento e incidencias (**V4**) en el regulador de carga electrónico LED brilla en color „verde“ ⇒ No hay incidencia

El regulador de carga trabaja correctamente.

LED brilla en color „rojo“ ⇒ Incidencia

- El botón regulador de carga (**R1**) o la sonda de núcleo (**B1**) están averiados o no conectados.
- Falta el puente enchufable **X17** para la reducción del grado de carga.

No se produce la carga.

LED brilla en color „naranja“ ⇒ Incidencia (sólo con regulador de descarga montado)

- El regulador de descarga interno (**A2**) está averiado.

Variantes de conexión

1. 100 % P_N (Gelenkverdrahtung) 3/N/PE ~ 400 V

2. 91,6% P_N 3/N/PE ~ 400 V

3. 83,3% P_N 3/N/PE ~ 400 V

4. 75% P_N 3/PE ~ 400 V

5. 100 % P_R 2kW 1/N/PE ~ 230 V

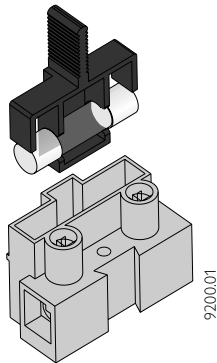
Variantes de conexión	①	②	③	④	⑤
	100 %	91,6 %	83,3 %	75 %	100 %
Tipos	Resistencias de 8h				
ETW 120	1,2	1,1	1,0	0,9	1,2
ETW 180	1,8	1,65	1,5	1,35	1,8
ETW 240	2,4	2,2	2,0	1,8	2,4
ETW 300	3,0	2,75	2,5	2,25	3,0
ETW 360	3,6	3,3	3,0	2,7	3,6
ETW 420	4,2	3,85	3,5	3,15	4,2
ETW 480	4,8	4,4	4,0	3,6	4,8

7747.02

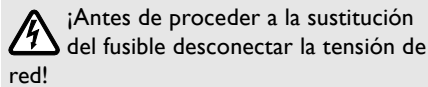
- b) La sonda de temperatura ambiente (**B2**) está averiada o no conectada.
No se produce la descarga.
- c) El botón de selección del grado de descarga (**R2**) está averiado o no conectado.
- Se regula una temperatura ambiente de aprox. 22 °C.

Fusible fino lento de 5x20 mm y 2A

El regulador de carga electrónico incorpora en el circuito de mando un fusible intercambiable como protección adicional. El fusible va montado en un portafusibles de 2 piezas, ubicado entre los bornes de red **X1** y **X2**.



Para sustituirlo hay que separar la parte superior, que lleva el fusible, del zócalo.



2.3 Normas y reglamentos

- ¡Prestar atención a las indicaciones adicionales incluidas en la caja del aparato y los accesorios!
- Respetar la normativa de construcción y para aparcamientos aplicable en el país o la región de instalación.
- La superficie de colocación del aparato debe ser suficientemente resistente. En caso de duda consultar a un arquitecto o ingeniero (ver los pesos de los acumuladores dinámicos bajo „Datos técnicos“).
- Respetar las distancias mínimas con respecto a las superficies de los objetos colindantes **B**.
- Todas las conexiones y trabajos de instalación eléctrica deben ser realizados con arreglo a los reglamentos electrotécnicos (p.ej. VDE 0100) aplicables, las normas de la compañía eléctrica suministradora, así como a la legislación nacional y regional vigente.
- El aparato debe poder ser desconectado omnipolarmente de la red por medio de un mecanismo adicional con un tramo de sección de mín. 3 mm. Se pueden emplear para este fin contactores, fusibles y similares.
- Todo aumento posterior de la potencia de conexión deberá ser autorizado por la compañía eléctrica suministradora. La omisión de comunicación del aumento de potencia posterior a la compañía eléctrica supondrá una infracción contractual del contrato de suministro de energía eléctrica.
- El material eléctrico debe estar adecuado a la potencia de consumo nominal de los aparatos.

- Tener en cuenta los datos indicados en la plaquita de características!
La tensión de servicio indicada en la misma debe coincidir con la tensión de red.
- A fin de cumplir el requerimiento de estabilidad establecido en la norma VDE, es necesario fijar el aparato.

2.4 Montaje

A fin de cumplir el requerimiento de estabilidad señalado en el reglamento „EN“ se debe asegurar el acumulador dinámico fijándolo a una pared o al suelo (ver **D**).

Para la fijación mural hay previsto un taladro en la pared trasera, en la zona de la cámara de conexiones, a través del cual se puede asegurar el aparato contra vuelcos por medio de un tornillo apropiado.

De forma alternativa se puede atornillar el acumulador dinámico al suelo a través de los 4 taladros (Ø 9 mm) que hay en los pies del aparato o, en caso de utilizar consolas para suelo, realizar el atornillamiento a las mismas. (Desmontar previamente las rejillas de salida y entrada del aire, así como la unidad de guiado del aire).

Los tornillos y tacos necesarios para la fijación del aparato no vienen incluidos con el mismo. Los deberá seleccionar y facilitar el instalador en función del tipo de pared o suelo.

2.4.1 Emplazamiento de montaje



No utilizar el aparato

- en estancias en las que exista riesgo de incendio o explosión por la presencia de productos químicos, polvo, gases o vapores;
- en la proximidad de tuberías o recipientes que lleven o contengan productos inflamables o que puedan deflagrar.
- si las distancias con respecto a las superficies de los objetos vecinos son inferiores a las distancias mínimas.

En talleres u otros tipos de local en los que haya gases de escape, aceite u vapores de gasolina o en los que se trabaje con disolventes y productos químicos, el aparato puede producir olores persistentes y, dado el caso, ensuciamiento.



Asegurarse de que la resistencia térmica de la pared de montaje sea de mín. 85 °C y la del suelo mín. 80 °C.

Suelo

La superficie de colocación del aparato debe ser plana y suficientemente sólida, para que el cuerpo del aparato no se pueda deformar.

2.4.2 Fijación no apoyado sobre el suelo mediante soportes murales

Antes de colocar el aparato se deberán atornillar los 2 soportes murales (**17**), respetando las distancias de seguridad, a la pared de montaje **C**. (Ver las medidas bajo los Datos técnicos, página 42).

Con esta modalidad de montaje se deberá tener en cuenta lo siguiente:

Si se dispone de una pared **resistente** se puede fijar el aparato, se puede proceder a fijar el aparato por medio de los soportes murales incluidos, dejando o no un hueco con respecto al suelo. En este caso rige lo siguiente:

ETW 120 - 360 = El hueco con respecto al suelo es posible únicamente por medio de los soportes murales;

ETW 420 - 480 = El hueco con respecto al suelo es posible únicamente conectando los soportes murales a una consola de montaje.

Si la pared es sólo **resistente con reservas**, únicamente se podrá dejar un hueco con respecto al suelo en el caso de los aparatos ETW 120-360 utilizando los soportes murales en combinación con una consola de montaje (accesorio especial).

2.4.3 Montaje sobre consolas para suelo

En caso de no disponer de una pared de montaje adecuada, se deberá fijar el aparato al suelo (atornillándolo directamente al suelo o por medio de una consola tipo „Vario“ [accesorio especial]).

2.5 Colocación del aparato

E - J

Antes de fijar el aparato procurar que se respeten las distancias mínimas admitidas con respecto a los objetos limítrofes.

En la pared trasera del aparato hay fijados 2 soportes murales, que se deben desatornillar antes de comenzar con el montaje.

- ⇒ Desatornillar la rejilla de salida de aire (**5**) y desprenderla junto con la rejilla de entrada de aire (**6**);
- ⇒ desatornillar del saliente inferior el panel delantero (**4**), bascularlo hacia delante y desengancharlo del saliente superior levantándolo ligeramente;
- ⇒ desatornillar la pared delantera interior (**8**) por los nervios laterales, volcar su parte superior hacia delante y extraerla tirando de la misma hacia arriba;
- ⇒ levantar ligeramente el lateral derecho (**3**) y desmontarlo;
- ⇒ pasar los cables de red y los cables de conexión de los controles de carga y descarga dentro del aparato a través de la abertura del panel trasero (**15**) y conectarlos siguiendo las indicaciones del apartado
- ⇒ 2.5.2 (bajar el cable de conexión aprox. 260 mm y acortarlo según resulte necesario, de forma que no pueda contactar con las ranuras de ventilación de la pared lateral);
- ⇒ Montar el aparato siguiendo las indicaciones del apdo. 2.4;
- ⇒ retirar la chapa de cubierta (**10**) y los rellenos de cartón del interior. La chapa debe estar completamente libre de cuerpos extraños, como p.ej. restos de embalaje etc.;



Comprobar si el aislamiento térmico del aparato ha sufrido daños durante el transporte. En caso necesario sustituirlo.

Colocar los refractarios I - J

Los refractarios se suministran embalados aparte.

Los refractarios se pueden seguir utilizando aunque presenten ligeros daños causados por el transporte. Ello no afecta negativamente al funcionamiento del aparato.

Para colocar los refractarios (9) hay que levantar algo las resistencias (E5). Colocar el primer refractario con el rebaje para las resistencias mirando hacia arriba, algo separado del aislamiento térmico derecho. A continuación correrlo hasta toparlo con los aislamientos térmicos derecho y trasero. Los canales de los refractarios constituyen los canales de calefacción.

Al levantar las resistencias procurar que los orificios de paso en el aislamiento térmico lateral no resulten ensanchados por las mismas.

A continuación correr sobre los refractarios superiores la chapa de cubierta (10) retirada del interior del aparato.

2.5.1 Conexión eléctrica

Las resistencias eléctricas se pueden alimentar con corriente trifásica de 400 V (Y) o corriente alterna de 230 V 50 Hz.

La conexión se puede realizar con cable NYM. El número de cables y conductores, así como la sección de los mismos, dependen de la potencia de conexión del aparato y del tipo de alimentación eléctrica, así como de las normas particulares de la compañía eléctrica. A este respecto consultar los esquemas eléctricos correspondientes.



¡Cuando se conecta el aparato a un control de carga automático puede haber aplicada tensión en los bornes A1/Z1 y A2/Z2 a pesar de haber desconectado los fusibles!

Conexión

En caso necesario montar bridas antitracción en los cables de red. A continuación conectarlos en el aparato de acuerdo con el esquema eléctrico (en la cara interior del lateral derecho) o del esquema de conexiones contiguo.

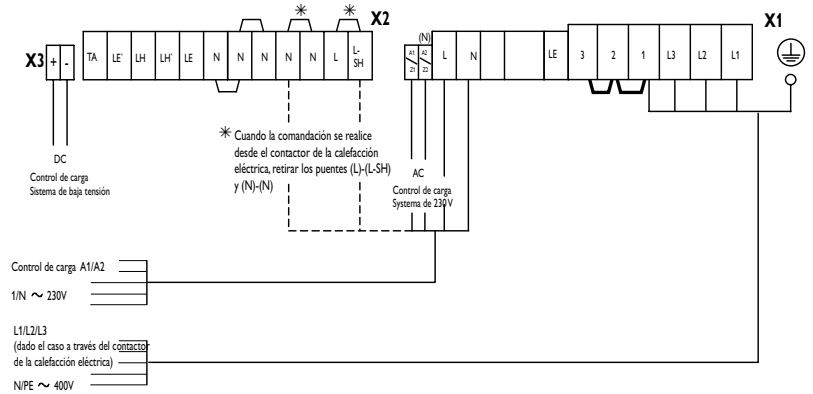
Si la chapa en ángulo ubicada en el compartimiento de conexiones, prevista para alojar los bornes de conexión a red, resulta difícilmente accesible durante los trabajos de conexionado, porque la distancia lateral es insuficiente, se puede inclinar la misma hacia delante tras aflojar el tornillo (no soltarlo) situado en el panel trasero.



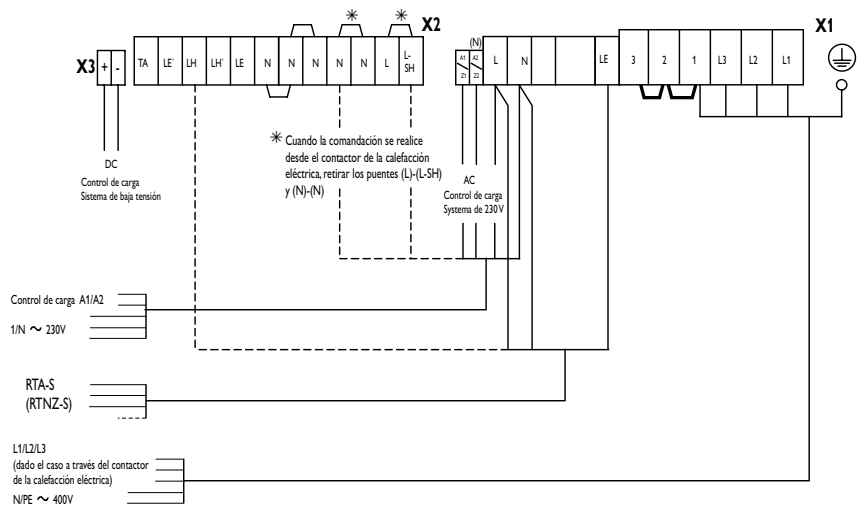
Durante el periodo de carga debe haber aplicada una tensión (230 V) en el borne „L“ de la regleta de bornes X2. Si para tal fin no se dispone de una alimentación eléctrica independiente, se puede puentear el borne „L1“ con „L“. En este caso se deberá puentear asimismo el borne „N“ de la regleta de bornes X2 con el borne „N“ de la regleta de bornes X1 (esto es posible únicamente con termostatos de montaje mural).

Esquema de conexionado ...

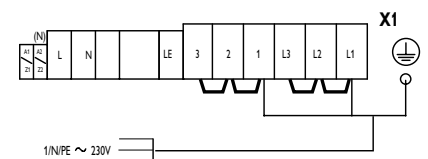
... con termostatos RTI-E3/RTI-EP2 integrados



... con termostatos murales RTA-S/RTNZ-S



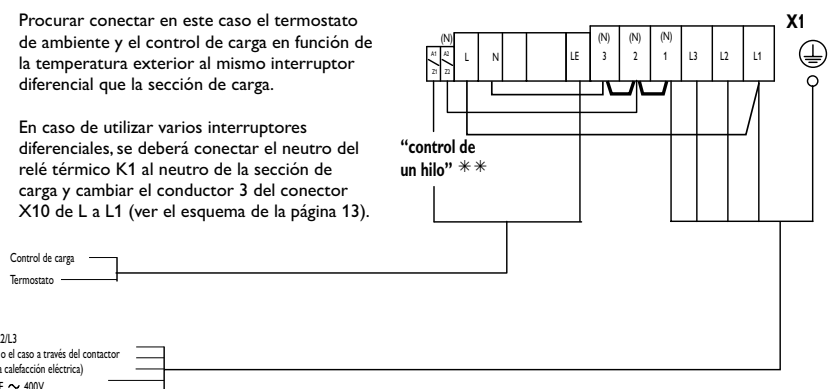
... con instalación monofásica





... sustitución de acumulador dinámico "viejo por nuevo", con termostato mural y sin suministro de corriente diurna

Procurar conectar en este caso el termostato de ambiente y el control de carga en función de la temperatura exterior al mismo interruptor diferencial que la sección de carga.

En caso de utilizar varios interruptores diferenciales, se deberá conectar el neutro del relé térmico K1 al neutro de la sección de carga y cambiar el conductor 3 del conector X10 de L a L1 (ver el esquema de la página 13).




 ¡Es fundamental que el conductor de toma de tierra esté correctamente conectado!

 ¡Antes de realizar el conexionado aislar el cable de conexión de la señal de control de CC en el interior del aparato con un manguito aislante que cubra desde la brida antirración hasta el borne de conexión!

Control sin contactor de calefacción eléctrica

Si no se puede instalar un contactor para la calefacción eléctrica (exigencia de algunas compañías eléctricas) existe la posibilidad de utilizar el termorelé instalado de fábrica en el acumulador dinámico.

Para ello se deben conectar o bien las señales de la compañía eléctrica „LF+N“ o bien las señales „SH+N“ del respectivo control de carga directamente a los bornes „LSH+N“ del acumulador dinámico. Tener en cuenta en este sentido las indicaciones identificadas con un * en el esquema eléctrico contiguo. Las resistencias del aparato no se conectan hasta que se recibe la señal LF de la compañía eléctrica y el regulador de carga electrónico permite la carga.

 ¡Para la operación con un „control de un hilo“** se debe colocar un puente entre „N“ y „A2/Z2“!

¡Tener en cuenta las indicaciones de la plaquita de características del aparato!

Una vez realizada la conexión eléctrica marcar con un bolígrafo la casilla correspondiente a la potencia de conexión y el periodo de carga nominal en la plaquita de características del aparato y el esquema eléctrico de las presentes instrucciones de montaje.

2.5.2 Aparato operativo

Limpieza del aparato M - N

Una vez colocado el aparato e introducidos los refractarios limpiar el aparato abierto con un aspirador. Desmontar para ello también los soplantes y el unidad de guiado del aire correspondiente.

⇒ Desatornillar la unidad de guiado del aire (16) y extraerlo.

⇒ Después de soltar los tornillos situados delante en los ángulos de soporte levantar ligeramente el soplante (M1) y extraerlo (¡prestar atención a la posición de los cables!) Con algunos aparatos hay que desatornillar previamente el regulador de temperatura de descarga (N5) con su chapa de soporte.

A medida que se depositan las piezas desmontadas procurar que no resulten dañados los cables.

⇒ Limpiar la chapa de fondo y el soplante (¡procurar no dañar las aletas!). A continuación volver a montar el soplante y el unidad de guiado del aire (¡prestar atención a la posición de los cables!);

Cierre del aparato O - S

⇒ Colocar la pared delantera interior junto con el aislamiento térmico, encajando el saliente lateral abajo sobre los nervios receptores. Presionar la pared por arriba contra el aparato y atornillarla al mismo (en el caso de los modelos ETW 420 y 480

hay incluido un tornillo adicional en el centro del saliente inferior);
⇒ enganchar el lateral derecho por arriba y por abajo;
⇒ enganchar el panel delantero por arriba, bascularlo hacia abajo sobre el aparato y fijarlo con 3 tornillos (utilizar los orificios roscados interiores);
⇒ atornillar la rejilla de salida de aire;
⇒ colocar la rejilla de entrada de aire abajo, inclinada sobre los botones del fondo del aparato, bascularla por arriba y encastrarla por detrás de la rejilla de salida de aire.

2.6 Primera puesta en marcha


2.6.1 Prueba de funcionamiento

Comprobar el correcto funcionamiento del soplante del acumulador conectando el termostato.

2.6.2 Carga

Una vez realizada la prueba de funcionamiento se puede poner en funcionamiento el aparato sin necesidad de adoptar otras medidas particulares. La carga se activa o bien manualmente, por medio del mando del regulador de carga electrónico, o automáticamente, a través del control de carga elthermatic® incorporado.

Averiguar el consumo en kWh durante la primera carga y compararlo con la carga máxima admitida a partir del aparato frío, indicada bajo los Datos técnicos. La carga medida no debe superar la carga máxima admitida a partir del aparato frío.

 Durante la primera carga se pueden producir olores, por lo que se deberá procurar una ventilación suficiente de la estancia (renovación de 1,5 veces el volumen de aire, p.ej. con las ventanas entornadas). La primera carga en dormitorios se debería realizar, a ser posible, evitando los horarios de descanso.

2.7 Reparación, modificación del aparato

Cuando se reensamble un aparato desmontado a raíz de una reparación o un aparato que ya ha estado en servicio en otro emplazamiento, se deberá proceder con arreglo a las presentes

instrucciones de montaje, de igual forma que si se tratara del montaje de un aparato nuevo.

En estos casos se deberá prestar especial atención a lo siguiente:

Sustituir por nuevas las partes del aislamiento térmico en las que se detecten daños o alteraciones que puedan comprometer la seguridad operativa. Antes de la puesta en marcha realizar una prueba de aislamiento eléctrico y medir el consumo nominal.

2.7.1 Modificación del aparato

Utilizar como referencia para los trabajos de modificación, acoplamiento e instalación de componentes ajenos las instrucciones incluidas con el kit respectivo.

2.8 Entrega

Explique las funciones del aparato al usuario. Llámelo la atención particularmente sobre las indicaciones de seguridad.

Entréguele al usuario las presentes Instrucciones de uso y montaje.



3. Medio ambiente y reciclaje

Eliminación de embalajes para transporte y aparatos viejos

Eliminar los embalajes para transporte y los aparatos viejos de forma adecuada, conforme a la normativa y la legislación vigentes localmente.



4. Garantía

La garantía es la ofrecida de acuerdo con las Condiciones de suministro y pago válidas en cada país. Diríjase a la filial o representación de Stiebel Eltron para más detalles.



El montaje, la instalación eléctrica, el mantenimiento y la primera puesta en marcha deben ser realizados siempre por un instalador autorizado.

El fabricante no asume ninguna responsabilidad sobre los aparatos/piezas suministradas que no hayan sido instaladas con arreglo a las presentes Instrucciones de uso y montaje.

STIEBEL ELTRON	
ETW 480	264,5 kg
Nr. 074397 - 7673 - 000009	
3/N/PE ~ 400 V 50 Hz	
<input type="checkbox"/> 3,6	<input type="checkbox"/> 4,0
<input type="checkbox"/> 4,4	<input type="checkbox"/> 4,8
kW	
<input type="checkbox"/>	<input checked="" type="checkbox"/>
<input type="checkbox"/>	<input type="checkbox"/>
8 9 10 h	
1/N/PE ~ 230 V 50 Hz	
<input checked="" type="checkbox"/>	<input type="checkbox"/>
1,9 kW	
28 W	
CE Made in Germany	

Placa de características

(Ejemplo ETW 480)



Peso total



Carga



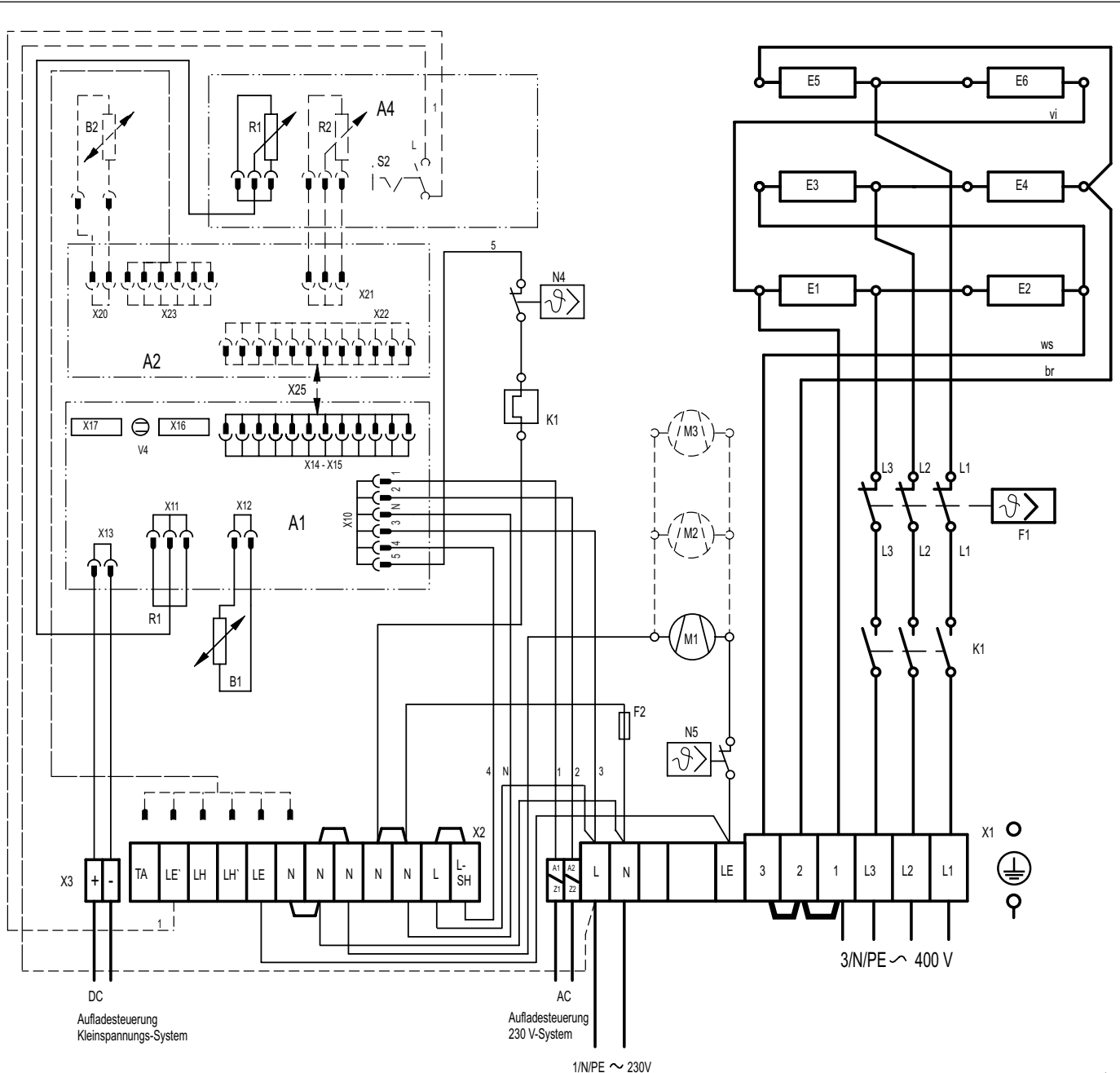
Descarga



Resistencia de apoyo



Ventilador



Esquema eléctrico

- A1** Regulador de carga electrónico
- A4** Circuitería electrónica del panel de mandos
- B1** Carga de la sonda del refractario
(a 20 °C ≈ 541 Ω)
- E1-E6** Resistencia
- F1** Limitador térmico de seguridad
- F2** Fusible fino (250V 2A lento)
- K1** Relé térmico de 3 polos
- M1-M2** Ventilador
- N4** Regulador de temperatura - Carga
- N5** Regulador de temperatura - Descarga
- R1** Potenciómetro de carga 10 kΩ
- V4** Piloto de funcionamiento y de incidencia
- X1** Borne de conexión a la red
- X2** Borne de conexión
- X3** Borne de conexión de DC (0,9 - 1,43V)
- X16** Adaptación de la señal de control, 4 etapas
- X17** Reductor de potencia, 4 etapas

Accesorios especiales

(no incluidos en el volumen de suministro, al instalar marcar los accesorios especiales con una cruz)

- RTI-E3** **RTI-EP2**
 - A2** Termostato electrónico de descarga
 - B2** Sonda del termostato para la temperatura del local
(a 20 °C ≈ 27,1 kΩ)
 - R2** Potenciómetro del termostato para la temperatura del local 10 kΩ
 - S2** Interruptor CON/DESC del termostato electrónico de descarga
 - X25** Rail de unión interna A1-A2
 - Resistencias apoyo**
 - E8** Resistencia de apoyo
 - N2** Regulador de temperatura
 - N3** Regulador de temperatura
 - S1** Interruptor CON./DESC. del termostato de ambiente
- Al instalar una resistencia de apoyo (**E8**) hay que tener en cuenta la potencia de conmutación del termostato de ambiente.

Adressen und Kontakte**Zentrale Holzminden****Stiebel Eltron GmbH & Co. KG**

Dr.-Stiebel-Str. 37603 Holzminden
 Telefon 055 31/7 02-0
 Fax Zentrale 055 31/7 02-480
 E-Mail info@stiebel-eltron.com
 Internet www.stiebel-eltron.com

Stiebel Eltron International GmbH

Dr.-Stiebel-Str. 37603 Holzminden
 Telefon 055 31/7 02-0
 Fax 055 31/7 02-479
 E-Mail info@stiebel-eltron.com
 Internet www.stiebel-eltron.com

Unseren zentralen Service erreichen Sie unter 0 180 3...

... in der Zeit von:

Montag bis Donnerstag 7¹⁵ bis 18⁰⁰ Uhr
Freitag 7¹⁵ bis 17⁰⁰ Uhr

Verkauf**Telefon 0 180 3 - 70 20 10****Telefax 0 180 3 / 70 20 15****E-Mail: info-center@stiebel-eltron.com****Kundendienst****Telefon 0 180 3 - 70 20 20****Telefax 0 180 3 / 70 20 25****E-Mail: kundendienst@stiebel-eltron.com****Ersatzteil-Verkauf****Telefon 0 180 3 - 70 20 30****Telefax 0 180 3 / 70 20 35****E-Mail: ersatzteile@stiebel-eltron.com**

0,09 €/min (Stand: 2/05)

**Stiebel Eltron Vertriebszentren****Dortmund**

Oespel (Indupark)
 Brennaborstr. 19 44149 Dortmund
 Telefon 02 31 / 96 50 22-10
 E-Mail: dortmund@stiebel-eltron.com

Frankfurt

Rudolf-Diesel-Str. 18 65760 Eschborn
 Telefon 0 61 73 / 6 02-10
 E-Mail: frankfurt@stiebel-eltron.com

Hamburg

Georg-Heyken-Straße 4a 21147 Hamburg
 Telefon 0 40 / 75 20 18-10
 E-Mail: hamburg@stiebel-eltron.com

Holzminden/Info-Center

Dr.Stiebel-Straße 37603 Holzminden
 Telefon 0 180 3 / 70 20 10
 E-Mail: info-center@stiebel-eltron.com

Köln

Ossendorf
 Mathias-Brüggen-Str. 132 50829 Köln
 Telefon 02 21 / 5 97 71-10
 E-Mail: koeln@stiebel-eltron.com

Leipzig

Airport Gewerbepark/Glesien
 Ikarustr. 10 04435 Schkeuditz-Glesien
 Telefon 03 42 07 / 7 55-10
 E-Mail: leipzig@stiebel-eltron.com

München

Hainbuchenring 4 82061 Neuried
 Telefon 0 89 / 89 91 56-10
 E-Mail: muenchen@stiebel-eltron.com

Stuttgart

Weilimdorf
 Motorstr. 39 70499 Stuttgart
 Telefon 07 11 / 9 88 67-10
 E-Mail: stuttgart@stiebel-eltron.com

Tochtergesellschaften und Vertriebszentren Europa und Übersee**Belgique**

Stiebel Eltron Sprl/Pvba
 Rue Mitoyenne 897 B-4840 Welkenraedt
 ☎ 087-88 14 65 Fax 087-88 15 97
 E-Mail info@stiebel-eltron.be
 Internet www.stiebel-eltron.be

Česká republika

Stiebel Eltron spol. s r.o.
 K Hájiům 946 ČZ-15500 Praha 5-Stodulky
 ☎ 2-511 16 111 Fax 2-355 12 122
 E-Mail info@stiebel-eltron.cz
 Internet www.stiebel-eltron.cz

France

Stiebel Eltron S.A.S.
 7-9, rue des Selliers
 B.P. 85107 F-57073 Metz-Cédex
 ☎ 03-87-74 38 88 Fax 03-87-74 68 26
 E-Mail info@stiebel-eltron.fr
 Internet www.stiebel-eltron.fr

Great Britain

Applied Energy Products Ltd.
 Morley Way GB-Peterborough PE29JJ
 ☎ 017 33-45 68 08 Fax 017 33-31 96 10
 E-Mail sales@applied-energy.com
 Internet www.applied-energy.com

Magyarország

Stiebel Eltron Kft.
 Pacsirtamező u. 41 H-1036 Budapest
 ☎ 012.50-6055 Fax 013.68-8097
 E-Mail info@stiebel-eltron.hu
 Internet www.stiebel-eltron.hu

Nederland

Stiebel Eltron Nederland B.V.
 Daviottenweg 36 NL-5202 CA's-Hertogenbosch
 Postbus 2020
 ☎ 073-6 23 00 00 Fax 073-6 23 11 41
 E-Mail stiebel@stiebel-eltron.nl
 Internet www.stiebel-eltron.nl

Österreich

Stiebel Eltron Ges.m.b.H.
 Eferdinger Str. 73 A-4600 Wels
 ☎ 072.42-4.73.67-0 Fax 072.42-4.73.67-42
 E-Mail info@stiebel-eltron.at
 Internet www.stiebel-eltron.at

Polska

Stiebel Eltron sp.z. o.o.
 ul. Instalatorów 9 PL-02-237 Warszawa
 ☎ 022-8 46 48 20 Fax 022-8 46 67 03
 E-Mail stiebel@stiebel-eltron.com.pl
 Internet www.stiebel-eltron.com.pl

Sverige

Stiebel Eltron AB
 Friggagatan 5 SE-641 37 Katrineholm
 ☎ 0150-48 7900 Fax 0150-48 7901
 E-Mail info@stiebel-eltron.se
 Internet www.stiebel-eltron.se

Schweiz

Stiebel Eltron AG
 Netzibodenstr. 23 c CH-4133 Pratteln
 ☎ 061-8 16 93 33 Fax 061-8 16 93 44
 E-Mail info@stiebel-eltron.ch
 Internet www.stiebel-eltron.com

Thailand

Stiebel Eltron Ltd.
 469 Building 77, Bond Street
 Tambon Bangpood
 Ampur Pakkred Nonthaburi 11120
 ☎ 02-960 1602-4 Fax 02-960 1605
 E-Mail stiebel@loxinfo.co.th
 Internet www.stiebel-eltronasia.com

USA

Stiebel Eltron Inc.
 17 West Street West Hatfield MA 01088
 ☎ 04.13-2.47-3380 Fax 04.13-2.47-33.69
 E-Mail info@stiebel-eltron-usa.com
 Internet www.stiebel-eltron-usa.com