



**Montage- und Bedienungsanleitung**  
**Frostwächter und Regler für Dachrinnenbeheizung**  
 Typ DTR-E 3102  
 Typ FTR-E 3121

**Achtung!**  
 Das Gerät darf nur durch einen Elektro-Fachmann gemäß dem Schaltbild im Gehäusedeckel installiert bzw. eingesetzt werden. Dabei sind die bestehenden Sicherheitsvorschriften zu beachten. Die Möglichkeiten der Anwendung und Dimensionierung insbesondere die techn. Daten ergeben sich aus unseren Prospektangaben. Dieser unabhängig montierbare Raumtemperaturregler dient zur Regelung der Temperatur in trockenen und feuchten Räumen mit üblicher Umgebung. Außerdem ist er gemäß VDE 0875 bzw. EN 55014 funktentstört und arbeitet nach der Wirkungsweise 1C.

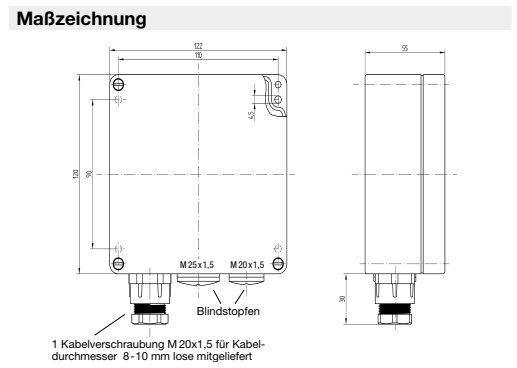
**1. Verwendungszweck**  
**Typ DTR-E 3102**  
 Dieses Gerät wird zur kostensparenden Regelung der Dachrinnenbeheizung verwendet. Der kritische Temperaturbereich wird durch zwei Regler erfaßt, so daß die Heizung nur dann in Betrieb ist, wenn tatsächlich die Gefahr gefrierender Nässe besteht.

**Funktionsbeispiel Typ DTR-E 3102**  
 Einstellung des Reglers mit „Temp (+)“: +5°C (darüber Tauwetter). Bei Absinken der Temperatur auf +4°C schaltet sich die Heizung ein.  
 Einstellung des Reglers mit „Temp (-)“: -5°C. Bei Absinken der Temperatur schaltet sich die Heizung aus. Eis und Schnee sind trocken, kein Schmelzwasser mehr, das gefrieren könnte. Steigt die Temperatur auf -4°C an, schaltet sich die Heizung wieder ein.  
 Geheizt wird also nur im kritischen Bereich von -5°C bis +5°C.

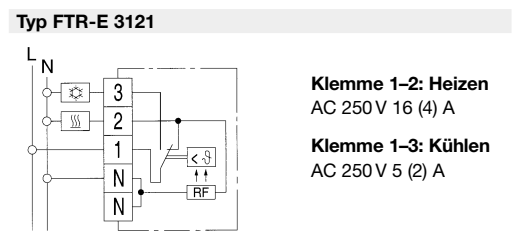
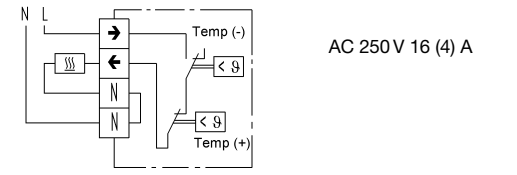
**Typen FTR-E 3121**  
 Diese Geräte werden zur Regelung der Heizung oder Ventilatoren in feuchten oder staubigen Räumen eingesetzt, z. B. Garagen, Lagerräume, Waschräume, Ställe, Gewächshäuser etc.

**2. Montage**  
 Der Montageort sollte so gewählt werden, daß das Gerät keiner dauernden Zugluft oder Wärmestrahlung ausgesetzt und eine ungehinderte Luftzirkulation gewährleistet ist. Montagehöhe ca. 1,5 m.

Bei Außenmontage ist die Nordseite des Gebäudes vorzuziehen. Ist das nicht möglich, muß als Schutz gegen direkte Sonneneinstrahlung ein Abschirmblech montiert werden.  
**Achtung! Bei Einsatz des Reglers DTR-E 3102 für die Dachrinnenbeheizung Montage immer außen.**



**3. Anschlußschaltbilder**  
 Bitte unbedingt die technischen Daten auf Schaltbild im Deckel des Gerätes beachten. Anschluß nach folgenden Schaltbildern vornehmen:  
**Typ DTR-E 3102**



**4. Technische Daten**

Artikelnummer	DTR-E 3102	FTR-E 3121
EDV-Nr.	191 5901 90900	191 5701 59900
Temperaturbereich	-20 bis 25 °C	-20 bis 35 °C
Betriebsspannung	AC 230 V	AC 230 V
Schaltstrom bei AC 250 V	16 (4) A	-
Heizen (Klemme 1-2)	-	16 (4) A
Kühlen (Klemme 1-3)	-	5 (2) A
Schaltleistung (kW)	3,6	-
Heizen (Klemme 1-2)	-	3,6
Kühlen (Klemme 1-3)	-	1,1
Kontakt	1 Öffner	1 Wechsler
(Sprungkontakt)	1 Schließer	-
Zul. Temperatur (°C)	-25...T55	-25...T55
Schalttemperaturdifferenz	1-3 K	1-3 K
Thermische Rückführung	-	serienmäßig
Temperatureinstellung	unter dem Gehäusedeckel	
Schutzart Gehäuse	IP 65	
nach DIN 40 050	-	
Zul. rel. Raumfeuchte	max. 95%, nicht kondensierend wird durch entsprechenden Einbau bzw. Montage (nach VDE 0100) erfüllt.	



**Mounting and operating instructions**  
**Damp-proof temperature controller and controller for eaves gutter heating**  
 Type DTR-E 3102  
 Type FTR-E 3121

**Attention!**  
 This unit must be mounted by an electrical expert, according to the wiring diagram inside the housing cover. The existing safety regulations must be observed.  
 This room thermostat which can be mounted independently is for controlling normal ambient temperature in dry and humid rooms. It has radio interference suppression in accordance with VDE 0875 or EN 55014 and operates to efficiency 1 C.  
 Possible applications and dimensioning particularly technical data may be found in our technical leaflets.

**1. Purpose of application**  
**Typ DTR-E 3102**  
 This unit is used for cost-saving control of eaves gutter heating. The critical temperature range is recorded exactly by two controllers, so that the heating is only in operation, when there is really the danger of freezing wetness.

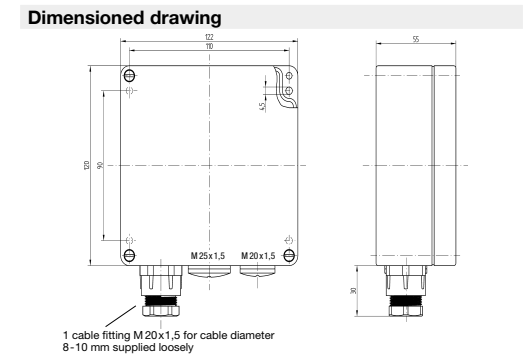
**Functional example of Type DTR-E 3102**  
 Setting the controller with the „Temp (+)“: +5°C (above this thawing). On the temperature dropping to +4°C the heating is switched on.  
 Setting the controller with the „Temp (-)“: -5°C. On the temperature dropping the heating is switched off. Ice and snow are dry, there is no melted snow and ice that could freeze.  
 When the temperature rises to -4°C, the heating is switched on again.  
 The heating is, therefore, only operated for the range critical for the eaves gutter of -5°C to +5°C.

**Types FTR-E 3121**  
 These units are used for controlling the heating or ventilators in moist or dusty rooms, e.g. garages, storage rooms, wash-rooms, stables, glasshouses, etc.

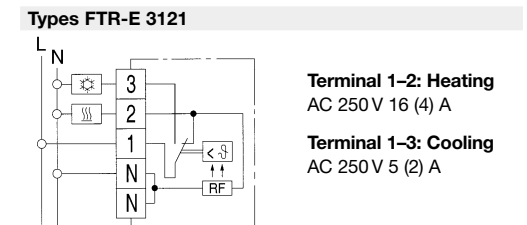
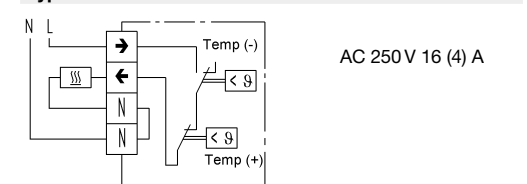
**2. Mounting**  
 The location for mounting should be selected in such a manner that the unit is not subject to a constant draught or heat radiation and where unhindered air circulation is ensured. Mounting height is approx. 1,6 m.

The north side of the building should be preferably used for mounting outside. Should this not be possible, then a screen shielding should be mounted as protection against direct sunlight.

**Attention: Only outside mounting for the unit DTR-E 3102 is used for eaves gutter heating**



**3. Connection diagrams**  
 Please pay close attention to the technical data on the connection diagram in the unit's cover. Make connections according to the following diagrams.  
**Type DTR-E 3102**



**4. Technical data**

Type	DTR-E 3102	FTR-E 3121
Ref. No.	191 5901 90900	191 5701 59900
Temperature range	-20 to 25 °C	-20 to 35 °C
Operating voltage	AC 230 V	AC 230 V
Switch. current at AC 250 V	16 (4) A	-
Heating (terminal 1-2)	-	16 (4) A
Cooling (terminal 1-3)	-	5 (2) A
Switching capacity (kW)	3,6	-
Heating (terminal 1-2)	-	3,6
Cooling (terminal 1-3)	-	1,1
Contact	1 n/c	1 c/o
Adm. ambient temperature	-25...T55	-25...T55
Switch temp. diff.	1-3 K	1-3 K
Acceleration	-	included
Temperature setting	under the housing cover	
Protective system	IP 65	
DIN 40 050	-	
Rel. humidity	max. 95% without condensation Will be met by corresponding installation (acc. to VDE 0100).	



## Notice technique

### Régulateur de température pour locaux humides et régulateur pour le chauffage de gouttières

Type DTR-E 3102  
Type FTR-E 3121

#### Attention!

Cet appareil ne peut être installé que par un électricien selon le schéma à l'intérieur du couvercle et en respectant les règles de l'art.

Ce thermostat d'ambiance indépendant, est destiné à réguler la température de locaux secs et humides dans un environnement normal. Il est anti-parasité selon la norme VDE 0875, EN 55014, et fonctionne selon le mode 1 C. Le domaine d'utilisation, les dimensions ainsi que les caractéristiques techniques se trouvent dans nos prospectus.

## 1. Emploi

### Type DTR-E 3102

Cet appareil permet de réaliser des économies d'énergies du chauffage de gouttières. La plage de température critique est enregistrée de façon précise par deux régulateurs assurant que le chauffage ne sera mis en service qu'en cas de danger effectif de congélation.

### Exemple de fonctionnement, type DTR-E 3102

Mise au point du régulateur grâce au contact »Temp (+)«: +5 °C (valeurs, supérieures = dégel). Lorsque la température baisse à +4 °C, le chauffage se met en marche automatiquement.

Mise au point du régulateur grâce au contact »Temp (-)«: -5 °C. Lorsque la température baisse, le chauffage se déconnecte automatiquement. La neige et la glace sont sèches, il n'y a plus d'eau de fusion que puisse se congeler.

Si la température monte à -4 °C, le chauffage se remet en marche.

Par conséquent, le chauffage n'a lieu que dans la plage de -5 °C à +5 °C, plage qui est critique pour la gouttière.

### Types FTR-E 3121

Ces appareils sont employés pour le réglage de chauffages et de ventilateurs dans des locaux humides ou poussiéreux, comme par exemple dans des garages, des dépôts, des laveries, des étables, des serres, etc.

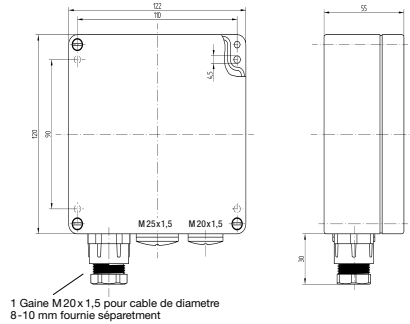
## 2. Montage

Il convient de choisir le lieu de montage de façon que l'appareil ne soit pas exposé continuellement au courant d'air ou à des rayonnements calorifiques, et que la circulation d'air soit assurée. Hauteur de montage env. 1,6 m.

En cas de montage extérieur, il faut préférer le côté du nord de l'édifice. Si cela n'est pas possible, il y a lieu de monter un tôle protecteur contre le rayonnement solaire direct.

**Attention! L'emploi du régulateur DTR-E 3102 pour le chauffage de gouttières exige impérativement un montage extérieur.**

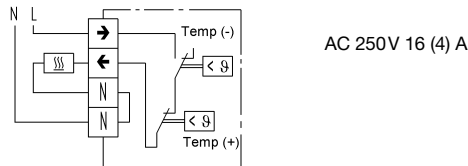
### Dimensions



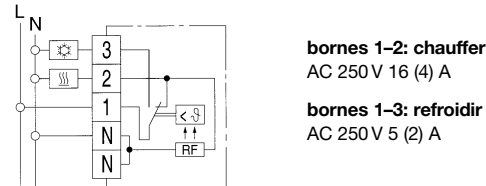
### 3. Schémas de connexion

Respecter impérativement les données techniques figurant sur le schéma qui est illustré sur le couvercle. Effectuer le raccordement d'après les schémas suivants:

#### Type DTR-E 3102



#### Type FTR-E 3121



### 4. Données techniques

Type	DTR-E 3102	FTR-E 3121
No. de commande	191 5901 90900	191 5701 59900
Plage de température	-20 à 25 °C	-20 à 35 °C
Tension de service	AC 230V	AC 230V
Courant d'emploi à AC 250 V	16 (4) A	-
Chauffer (bornes 1-2)	-	16 (4) A
Refroidir (bornes 1-3)	-	5 (2) A
Puissance d'emploi (kW)	3,6	-
Chauffer (bornes 1-2)	-	3,6
Refroidir (bornes 1-3)	-	1,1
Contact	1 r	1 rt
(Contact à rupture brusque)	1 t	-
Température ambiante ≤	T 50	T 50
Différence temp. d'emploi	1-3K	1-3K
Resistance accélératrice	-	en série
Réglage température	au-dessous du couvercle boîtier	-
Degré de protection	IP 65	IP 65
suivant DIN 40 050	-	-
Humidité relative	max. sans condensation: 95% est garanti par un montage encastré conforme (VDE 0100)	-



## Instrucciones de montaje y servicio

### Regulador de temperatura para ambientes húmedos y regulador para calefacción de goteras

Tipo DTR-E 3102  
Tipo FTR-E 3121

#### Atencion!

Este termostato debe ser instalado unicamente por electricista según el esquema de conexión en el interior de la tapa, observando las normas de seguridad existentes.

Este regulador de temperatura ambiente sirve exclusivamente para la regulación de la temperatura en locales y secos y húmedos con un ambiente normal. Además se cumple la normativa VDE 0875 de protección de interferencias, ó EN 55014 y trabaja de acuerdo al modo 1 C.

## 1. Empleo

### Tipo DTR-E 3102

Este aparato se emplea para una regulación economizadora de costes, de la calefacción de las goteras. El intervalo de temperaturas críticas es registrado en forma precisa por dos reguladores, de modo tal, que la calefacción sólo funciona, cuando hay un efectivo peligro de congelación.

### Ejemplo de funcionamiento Tipo DTR-E 3102

Ajuste del regulador con contacto norm. cerrado (1): +5 °C (valores mayores implican deshielo). Al bajar la temperatura a +4 °C, la calefacción se conecta automáticamente.

Ajuste del regulador con contacto norm. abierto (2): -5 °C. Al bajar la temperatura, la calefacción se desconecta automáticamente. El hielo y la nieve están secos y no hay agua de deshielo que pudiera congelarse.

Si la temperatura sube a -4 °C, la calefacción se conecta nuevamente en forma automática.

Consecuentemente el calentamiento sólo tiene lugar en el intervalo comprendido entre -5 °C y +5 °C, que es crítico para la gotera.

### Tipos FTR-E 3121

Estos aparatos se emplean para la regulación de ventiladores o de la calefacción en ambientes húmedos o polvorientos, como por ejemplo garajes, áreas de almacenamiento o lavado, establos, invernaderos, etc...

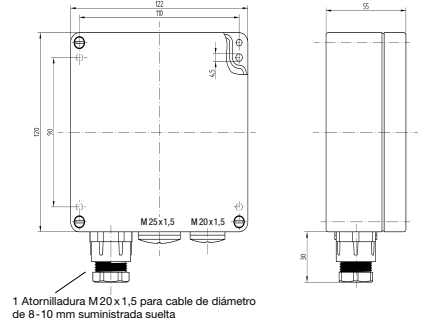
## 2. Montaje

El lugar de montaje debe ser elegido de modo tal, que el aparato no esté continuamente expuesto a corrientes de aire o radiaciones caloríficas, y que la libre circulación del aire quede garantizada. Altura de montaje: aprox. 1,6 m.

Si el montaje se realiza en el exterior, deberá preferirse el lado norte del edificio. Si ello no es posible, deberá montarse una chapa protectora, que proteja el aparato contra la acción directa de los rayos solares.

**¡Atención! El empleo del regulador DTR-E 3102 para la calefacción de goteras, exige montaje exterior.**

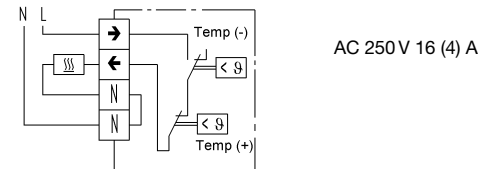
### Dibujo acotado



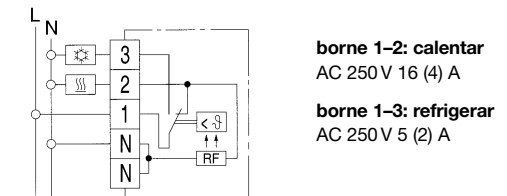
### 3. Diagramas de Conexión

Rogamos considerar los datos técnicos del diagrama que se encuentra en la tapa del aparato, y efectuar la conexión según los siguientes diagramas:

#### Tipo DTR-E 3102



#### Tipo FTR-E 3121



### 4. Datos Técnicos

Designación de pedido	DTR-E 3102	FTR-E 3121
N° procesam. electr. datos	191 5901 90900	191 5701 59900
Intervalo de temperatura	-20 a 25 °C	-20 a 35 °C
Tensión de servicio	AC 230V	AC 230V
Corriente de conex. a AC 250V	16 (4) A	-
calentar (borne 1-2)	-	16 (4) A
refrigerar (borne 1-3)	-	5 (2) A
Potencia de ruptura (kW)	3,6	-
calentar (borne 1-2)	-	3,6
refrigerar (borne 1-3)	-	1,1
Contacto	1 cerrado	1 conmutador
(Contacto de ruptura brusca)	1 abierto	-
Temp. ambiente adm. T <sub>max.</sub> (°C)	T 50	T 50
Diferencia temp. conexión	1-3K	1-3K
Resistencia de aceleración	incorporado de fábrica	-
Regulación temperatura	debajo tapa caja	-
Tipo protecc. caja seg.	IP 65	IP 65
DIN 40 050	-	-
La humedad relativa admitida	max 95%, cin condensar se cumple cuando está correctamente empotrado (según VDE 0100).	-